



МИНИСТЕРСТВО ПРОМЫШЛЕННОСТИ И ТОРГОВЛИ  
РОССИЙСКОЙ ФЕДЕРАЦИИ

**ФЕДЕРАЛЬНОЕ АГЕНТСТВО  
ПО ТЕХНИЧЕСКОМУ РЕГУЛИРОВАНИЮ И МЕТРОЛОГИИ  
(Росстандарт)**

**П Р И К А З**

23 июня 2016 г.

№ 795

Москва

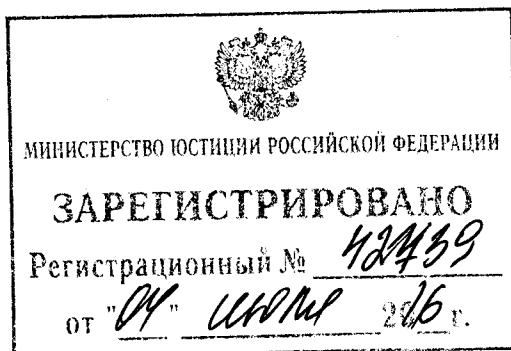
**Об утверждении изображения и описания  
знака национальной системы стандартизации**

В соответствии с пунктом 18 статьи 9 Федерального закона от 29 июня 2015 г. № 162-ФЗ «О стандартизации в Российской Федерации» (Собрание законодательства Российской Федерации, 2015, № 27, ст. 3953) п р и к а з ы в а ю:

1. Утвердить прилагаемые изображение и описание знака национальной системы стандартизации.
2. Контроль за исполнением настоящего приказа оставляю за собой.

Руководитель

А.В.Абрамов



**УТВЕРЖДЕНЫ**  
приказом Федерального агентства по  
техническому регулированию и  
метрологии  
от « 23 » июня 2016 г. № 795

**ИЗОБРАЖЕНИЕ И ОПИСАНИЕ**  
**знака национальной системы стандартизации**

Знак национальной системы стандартизации (далее – знак), используемый для маркирования документов, разрабатываемых и применяемых в национальной системе стандартизации, представляет собой сочетание букв «Р» и «Т», вписанных в букву «С», стилизованную под измерительную скобу, вписанную в овал.

Знак, используемый для маркирования продукции (работы, услуги) и (или) эксплуатационной или иной документации, прилагаемой к ней, представляет собой сочетание букв «Р» и «Т», вписанных в букву «С», стилизованную под измерительную скобу, вписанную в овал, с обозначением национального стандарта Российской Федерации (далее – национальный стандарт), соответствие которому подтверждено в установленном порядке, включающим индекс «ГОСТ Р» или «ГОСТ», регистрационный номер в соответствии с номером стандарта, присвоенным при его регистрации в Федеральном информационном фонде стандартов, и отделенные от него тире четыре цифры года утверждения стандарта (к примеру: ГОСТ Р МЭК 61951-2-2007).

Изображение и форма знака приведены в приложении № 1.

Размеры знака должны быть определены путем установления базового размера  $H$ , приведенного в приложении № 2.

Базовый размер  $H$  должен быть не менее 4 мм. Размеры знака должны гарантировать четкость и различимость его элементов невооруженным глазом.

В случае, если подтверждено соответствие продукции (работы, услуги) нескольким национальным стандартам, их обозначения приводятся последовательно

одно под другим на расстоянии  $0,25 H$  от знака и друг от друга симметрично относительно вертикальной оси ВВ знака, шрифтом, приведенным на рисунке 5, высотой  $0,2 H$ .

Изображение знака должно быть одноцветным и контрастировать с цветом поверхности, на которую оно нанесено.

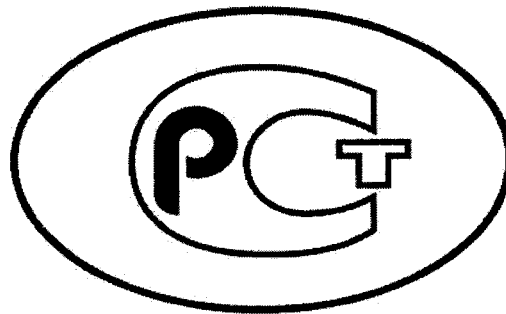
При нанесении знака используется шрифт, указанный в приложении № 3.

ПРИЛОЖЕНИЕ № 1  
к Изображению и описанию  
знака национальной системы  
стандартизации, утвержденным  
приказом Федерального агентства по  
техническому регулированию и  
метрологии  
от « 23» июня 2016 г. № 795

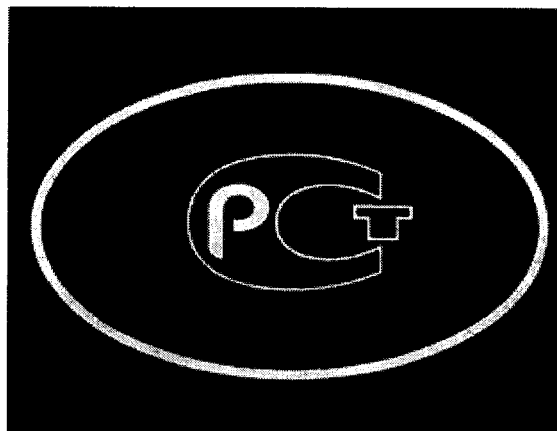
**ИЗОБРАЖЕНИЕ И ФОРМА  
знака национальной системы стандартизации**

1. Знаки, используемые для маркирования документов, разрабатываемых и применяемых в национальной системе стандартизации:

а)

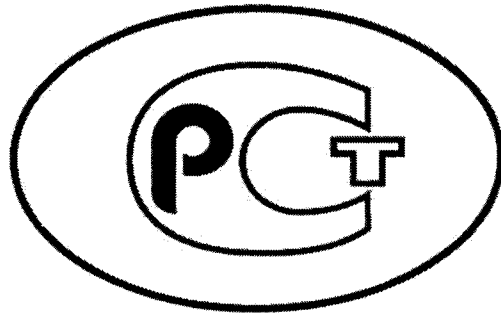


б)



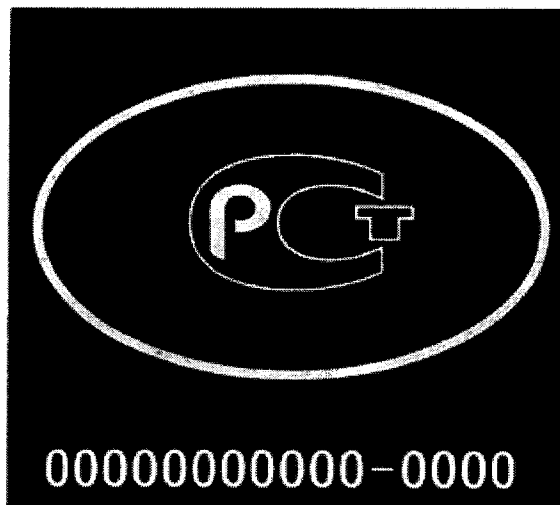
2. Знаки, используемые для маркирования продукции (работы, услуги) и (или) эксплуатационной или иной документации, прилагаемой к ней:

а)



00000000000-0000

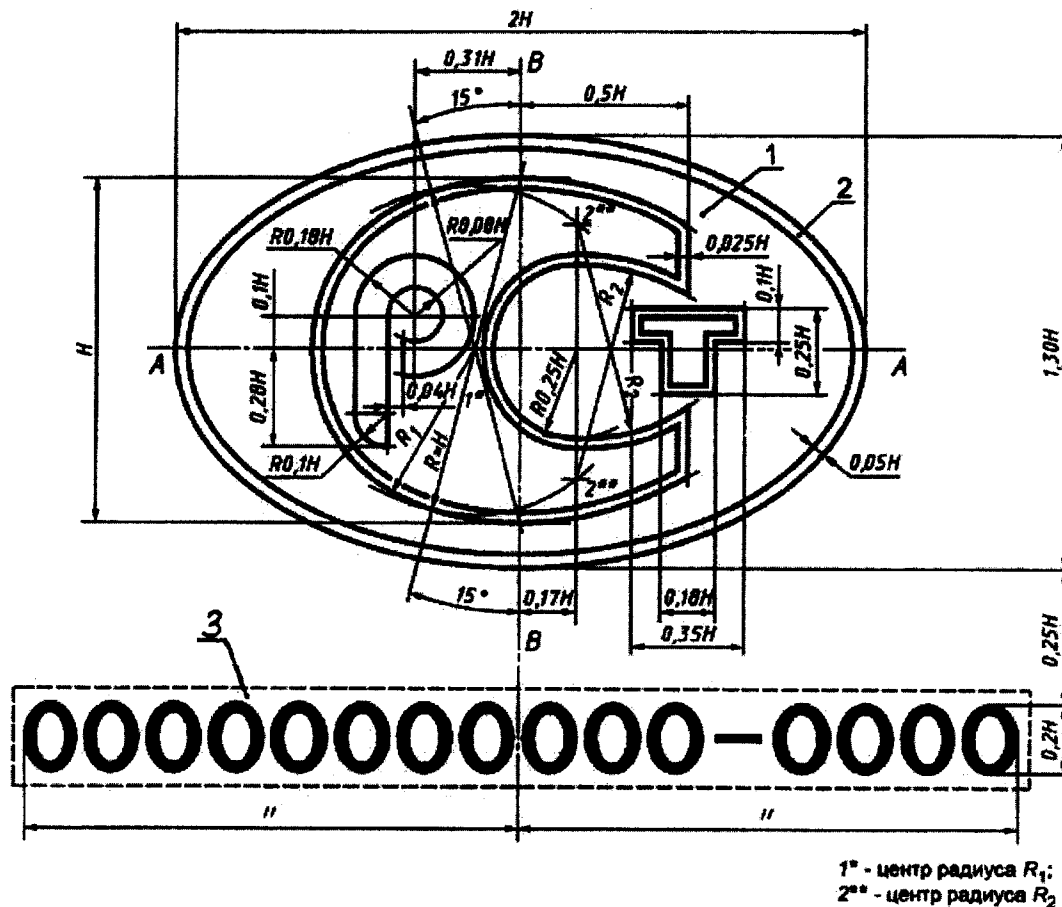
б)



00000000000-0000

ПРИЛОЖЕНИЕ № 2  
к Изображению и описанию  
знака национальной системы  
стандартизации, утвержденным  
приказом Федерального агентства по  
техническому регулированию и  
метрологии  
от « 23 » июня 2016 г. № 795

РАЗМЕРЫ  
знака национальной системы стандартизации



- 1 - графическое изображение знака национальной системы стандартизации;
- 2 - овал (эллипс) с центром в точке пересечения осей AA и BB;
- 3 - обозначение национального стандарта Российской Федерации.

ПРИЛОЖЕНИЕ № 3  
к Изображению и описанию  
знака национальной системы  
стандартизации, утвержденным  
приказом Федерального агентства по  
техническому регулированию и  
метрологии  
от « 23 » июня 2016 г. № 795

### ШРИФТ

знака национальной системы стандартизации

**АБВГДЕЁЖЗИЙК  
ЛМНОПРСТУФХЦ  
ЧШЩЪЫЬЭЮЯ  
абвгдеёжзиклмноп  
рстуфхцчшщъыьэ  
юя  
ABCDEFGHIJKLM  
NOPQRSTUVWXYZ  
Z  
abcdefghijklmnop  
qrstuvwxyz  
1234567890 №&!  
. ; : / ( ) « » -**

ХЕЛЬВЕТИКА полужирная