

**ХАЛЪМГ ТАНЪ ЧИН
ТОЛЪА ЧИН
ЗААВР**



**РАСПОРЯЖЕНИЕ
ГЛАВЫ
РЕСПУБЛИКИ КАЛМЫКИЯ**

В соответствии с постановлением Правительства Российской Федерации от 17 октября 2009 г. № 823 «О схемах и программах перспективного развития электроэнергетики»:

Утвердить прилагаемые Схему и программу развития электроэнергетики Республики Калмыкия на 2017 – 2021 годы.

Глава
Республики Калмыкия



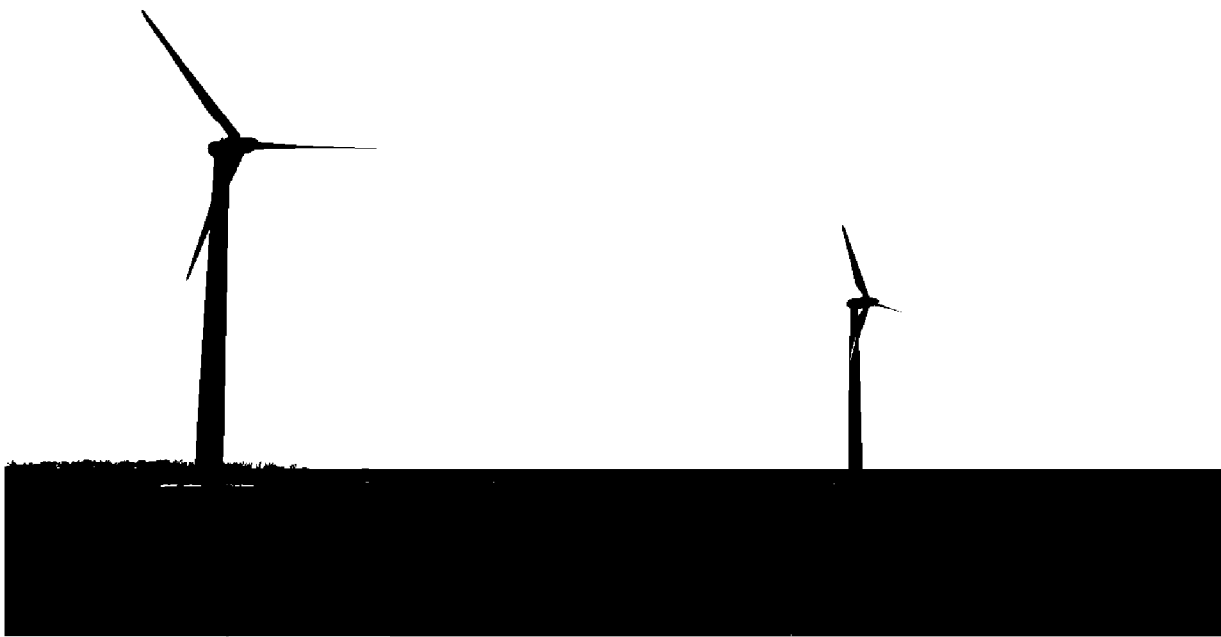
А. Орлов

г. Элиста

12 июля 2016 г.

№ 148-рг

Утверждены
распоряжением Главы
Республики Калмыкия
от 12.07.2016 № 148-рг



Оглавление

1. Общие положения.....	3
2. Характеристика региона	4
3. Анализ существующего состояния электроэнергетики Республики Калмыкия	7
3.1. Характеристика энергосистемы Республики Калмыкия	7
3.2. Отчетная динамика потребления электроэнергии, собственного максимума нагрузки, числа часов его использования и структура электропотребления по основным группам потребителей	8
3.3. Динамика потребления тепловой энергии в регионе и структура отпуска теплоэнергии от электростанций и котельных.....	9
3.4. Перечень основных потребителей тепловой энергии	10
3.5. Структура установленной мощности на территории Республики Калмыкия с выделением информации по вводам электроэнергетических объектов	10
3.6. Состав существующих электростанций на территории Республики Калмыкия	10
3.7. Структура выработки электроэнергии	10
3.8. Характеристика балансов мощности и электрической энергии.....	11
3.9. Основные характеристики электросетевого хозяйства Республики Калмыкия .	13
3.10. Основные внешние связи энергосистемы Республики Калмыкия.....	17
3.11. Топливо-энергетический баланс Республики Калмыкия за 2015 год.....	18
3.12. Особенности функционирования электроэнергетики Республики Калмыкия .	20
4. Развитие электроэнергетики Республики Калмыкия	21
4.1. Прогноз потребления электроэнергии и мощности на период 2016-2021 год по территории Республики Калмыкия	21
4.2. Развитие источников генерации	21
4.3. Оценка перспективной балансовой ситуации по электроэнергии и мощности на период 2016-2021 годов	22
4.4. Развитие электросетевого хозяйства	23
4.5. Разработка предложений по модернизации системы централизованного теплоснабжения	30
Приложение 1.....	32
Приложение 2	42
Приложение 3	47
Приложение 4	48

1. Общие положения

Схема и программа развития электроэнергетики субъекта Российской Федерации (далее - региональная программа) разработана Министерством жилищно-коммунального хозяйства и энергетики Республики Калмыкия в соответствии с:

Федеральным законом от 26 марта 2003 г. № 35-ФЗ «Об электроэнергетике»;

Постановлением Правительства Российской Федерации от 17 октября 2009 г. № 823 «О схемах и программах перспективного развития электроэнергетики»;

Техническим заданием на разработку схемы и программы развития электроэнергетики Республики Калмыкия на 2017 – 2021 годы.

Основными задачами работы по разработке Схемы и программы развития электроэнергетики Республики Калмыкия на период 2017-2021 годов являются:

- разработка предложений о скоординированном развитии объектов генерации (с учетом демонтажей) и электросетевых объектов номинальным классом напряжения 110 кВ и выше в энергосистеме Республики Калмыкия (далее – ЭС) на период 2017-2021 г.г.;

- разработка предложений о развитии электрических сетей номинальным классом напряжения 110 кВ и выше по ЭС на пятилетний период для обеспечения надежного функционирования в долгосрочной перспективе;

- информационное обеспечение деятельности органов государственной власти при формировании государственной политики в сфере электроэнергетики, а также организаций коммерческой и технологической инфраструктуры отрасли, субъектов электроэнергетики и потребителей электрической энергии, инвесторов;

- обеспечение координации планов развития топливно-энергетического комплекса, транспортной инфраструктуры, программ (схем) территориального планирования и схем и программ перспективного развития электроэнергетики.

2. Характеристика региона

Республика Калмыкия расположена в зонах степей, полупустынь и пустынь и занимает территорию с общей площадью 75,9 тыс. кв. км. Республика находится на юге - востоке европейской части Российской Федерации. На западе Республика граничит с Ростовской областью, на севере и северо-западе - с Волгоградской областью, на востоке - с Астраханской областью, на юге - с Республикой Дагестан и на юго-западе - со Ставропольским краем. Протяженность территории республики с севера на юг 448 км, а с запада на восток - 423 км. Господствующим типом рельефа республики, занимающим большую часть ее территории, являются равнины.

Территория Республики поделена на 13 муниципальных районов и 1 городской округ (г. Элиста). Административные районы включают 113 муниципальных образований. Региональным центром Республики Калмыкия является г. Элиста.

На территории Калмыкии расположены 262 населённых пунктов, из них:

- Административный центр Калмыкии – город Элиста (104,4 тыс. человек);
- 2 малых города - г. Городовиковск и г. Лагань (8,9 тыс. человек и 13,2 тыс. человек соответственно);
- 9 крупных сельских поселений;
- 20 больших сельских поселений;
- 91 средних сельских поселений;
- 139 малых сельских поселений.

Общая численность населения Республики по состоянию на 1 января 2015 года составляет 280,5 тыс. человек, что составляет порядка 1,5% населения Южного федерального округа. Учитывая, что 44% населения являются городскими жителями, на одного сельского жителя республики условно приходится 400 кв. км.

Достигнув своего максимума в 1989 году (322,6 тыс. человек), к началу 2015 года численность республики сократилась почти на 42,1 тыс. человек или 13,1%. Этот процесс почти в равной степени затронул как городское, так и сельское население.

Территорию Республики можно поделить на три географических района: центральный, западный и восточный.

В *центральной зоне* проживает большая часть населения Республики (65,5 %), в том числе 56,8 % городского и 43,2 % сельского населения от общей численности населения этого района. Здесь расположена столица Республики. Площадь зоны составляет примерно 40% от площади Республики. Центральный район отличается наиболее высокой водообеспеченностью, здесь развито богарное и орошаемое земледелие, рисоводство, скотоводство.

Западный район отличается наиболее высокой плотностью сельского населения и сети населённых пунктов, короткими расстояниями между населёнными пунктами и наиболее высокой плотностью автомобильных дорог общего пользования. Районным центром является город Городовиковск, здесь проживает 8,8 % населения Республики и 7,0 % всего городского населения.

Здесь развито богарное земледелие, мясное и молочное скотоводство.

Восточный район занимает самую большую территорию (45,17%), однако характеризуется самой низкой плотностью населения и сети населённых пунктов. Помимо этого, в восточной зоне наиболее низкая водообеспеченность, сложные климатические и инженерно-геологические условия. В восточной зоне большую площадь занимают особо охраняемые природные территории. Центром района является город Лагань.

Географический район	Административные районы	Территория		Плотность населения, чел/км ²
		км ²	%	
Западный	Городовиковский Яшалтинский	3514,84	4,70	7,24
Центральный	Ики-Бурульский Кетченеровский Малодербетовский Октябрьский Приютненский Сарпинский Целинный Городской округ Элиста	29463,85	39,43	3,09
Восточный	Лаганский Черноземельский Юстинский Яшкульский	33756,49	45,17	1,32
ВСЕГО по Республике Калмыкия		74731	100	3,86

В республике преобладают пастбищное скотоводство, рыбоводство. Здесь сосредоточены основные запасы углеводородного сырья.

Как видно из Таблицы 2.1. средняя плотность населения в Республике Калмыкия составляет 3,86 чел. на кв. км, что значительно меньше, чем в среднем в ЮФО (38,9 чел. на кв. км.) и по Российской Федерации (8,5 чел. на кв. км.).

Несмотря на выгодное географическое положение, транспортный комплекс Республики Калмыкия играет незначительную роль в работе транспортного комплекса Южного федерального округа. Основу транспортного каркаса Республики составляют две магистральные дороги федерального значения: Астрахань – Элиста и Волгоград - Ставрополь, по которым проходит транзитный поток из Северного Кавказа в Поволжье.

Транспортная инфраструктура:

Общая протяженность автомобильных дорог – 3503.087 км, включая:

дороги федерального значения – 628.017 км;

дороги регионального значения – 1215.53 км;

дороги муниципального значения – 1659.54 км.

Эксплуатационная длина железных дорог – 85.3 км.

В секторе промышленного производства ЮФО Республика Калмыкия имеет незначительный вес (0.3 % - 12-е, предпоследнее место среди субъектов ЮФО). В Калмыкии, ориентированной на развитие аграрного сектора, промышленный комплекс никогда не занимал ведущего места.

В то же время республика располагает ресурсами полезных ископаемых: нефть, газ, поваренная соль, разнообразные строительные материалы. Наиболее известные месторождения: нефть - Межозерное, Комсомольское, Красно-Камышанское; газ - Межевое, Ики-Бурульское; газоконденсат - Тенгутинское, Олейниковское; глина - Башантинское, Цаган-Аманское, Сарпинское; песок - Аршаньское, Уланхольское; поваренная соль – Можарское.

Остаются необследованными районы залегания ураноносных майкопских глин.

На территории Республики Калмыкия числится 40 месторождений углеводородного сырья, в том числе 19 нефтяных, 10 газовых, 6 нефтегазовых и 5 нефтегазоконденсатных. По степени промышленного освоения месторождения углеводородного сырья подразделяются на:

- в разработке – 25 месторождений, многим из них - более 30 лет;
- в разведке – 4 месторождения;
- в консервации - 11 мелких месторождений.

Недропользователями республики являются следующие предприятия: ООО «ЕвроСибОйл», ООО «Омега», ООО «Комсомольскнефть», ЗАО НК «Калмпетрол», ЗАО «Ильменскнефть», ОАО «РИТЭК», ОАО «Саратовнефтегаз», ООО «Газпром добыча Краснодар», ОАО «Газпром газораспределение Элиста».

Природно-экологические и ландшафтные особенности Республики Калмыкия определяют базовые черты ее хозяйственной специализации, структуру региональной экономики, доминанту в ней аграрного кластера и, в первую очередь, экстенсивного животноводства и овцеводческой направленности. По производству шерсти и поголовью овец и коз Республика Калмыкия занимает 3 место в стране, а показатель среднего годового настрига шерсти с одной овцы составляет 3,5 кг против 3,1 кг в целом по России. Симптоматично, в этой связи, что в структуре сельхозугодий в границах Республики (это 6,2 млн. га) преобладают пастбища (84% или 5,2 млн. га). При этом общий удельный вес земель сельскохозяйственного назначения достигает 73,1%.

Ведущая отрасль сельского хозяйства - животноводство (преимущественно тонкорунное овцеводство и мясное скотоводство, свиноводство и коневодство).

Ведущие отрасли промышленности Республики Калмыкия:

- пищевая (мясоконсервная, мясная, колбасная);
- производство стройматериалов;
- лёгкая (швейная, трикотажная, меховая).

Республика Калмыкия обладает значительным туристским потенциалом, который складывается из историко-культурного и природного наследия калмыцкого народа, древних национальных традиций, народных промыслов. Всё это способствует развитию таких видов туризма как культурно-познавательный, конфессионально-ознакомительный (в т.ч. религиозный), экологический, конный, экстремальный и другие. Особенным спросом пользуются охота, рыбалка и однодневные экскурсии.

В Республике Калмыкия находятся уникальные памятники природы, заповедные места, богатая растительность и редкие птицы. Здесь пролегал Великий Шёлковый Путь, обитали хазары, строила города Золотая Орда, находятся остатки Сарай-Берке - второй столицы Золотой Орды. Именно здесь находится Великий Исторический Перекрёсток, географический центр Евро-Азиатского материка.

За последнее десятилетие воссоздано множество хурулов и церквей, значительно облагородился внешний вид республики, особенно её столица - г. Элиста. Следуя традициям национального колорита, построены и продолжают строиться новые здания, объекты досуга, торговли и общепита.

Столица Республики Калмыкия обладает архитектурой и убранством с ярко выраженным восточным (буддийским) колоритом. Наиболее значимыми объектами являются хурульный комплекс, который включает в себя самый большой в Европе Хурул (высота 64 м), а также Хурул Сякюсн-сюмэ «Ген-Дун Шаддуб Чойхорлинг», статуя Будды Шакьямуни, Алтн Босх (Золотые ворота), дворец шахмат «Сити Чесс» («Город Шахмат»), парк «Дружба». Культивируются народные промыслы (ГУП «Калмыцкие умельцы»).

3. Анализ существующего состояния электроэнергетики Республики Калмыкия

3.1. Характеристика энергосистемы Республики Калмыкия

Энергосистема Республики Калмыкия является дефицитной. Покрытие потребления осуществляется за счет внешних перетоков, в основном из энергосистем Ростовской области, Астраханской области и частично Ставропольского края, и выработки электроэнергии Элистинской ГТ ТЭЦ и Приютненской ВЭС.

На территории Республики существует Калмыцкая ВЭС с установленной мощностью 1 МВт (один агрегат), но ввиду повреждения одной из лопасти ветряной установки станция длительное время не работает. Оборудование электростанции демонтировано, планы собственника по восстановлению станции отсутствуют.

С 01 апреля 2015 года введена в эксплуатацию Приютненская ВЭС. В работе два ветровых агрегата мощностью 1,2 МВт каждый. Высота башен составляет 67 метров, длина лопастей – 35 метров. В 2014 году ООО «АЛТЭН» прошло конкурсный отбор инвестиционных проектов по строительству генерирующих объектов, функционирующих на основе возобновляемых источников энергии.

АО «ГТ Энерго» в сентябре 2010 года введена в эксплуатацию Элистинская ГТ ТЭЦ установленной мощностью 18 МВт (2х9 МВт). Установленная тепловая мощность 40 Гкал/ч. В 2011 и 2013 годах включение электростанции производилось только для проведения испытаний, в 2012 году включений станции не было. С 2014 года пуски оборудования Элистинской ГТ ТЭЦ осуществляются по результатам отбора ВСВГО (оптимизационные пуски). Большую часть времени оборудование электростанции находится либо в холодном резерве, либо в ремонте. Отсутствие выработки связано с отсутствием тепловой нагрузки станции, что делает работу станции неэффективной. В 2011 и 2012 году электростанция не прошла конкурентный отбор мощности (далее – КОМ) по причине превышения максимальной цены по зоне свободного перетока. С 2013 года по настоящий момент станция ежегодно проходит конкурентный отбор мощности.

На территории Республики Калмыкия осуществляют свою деятельность следующие электросетевые компании:

- Филиал ПАО «ФСК ЕЭС» Ростовское ПМЭС и Филиал ПАО «ФСК ЕЭС» Волго-Донское ПМЭС (эксплуатация сетей напряжением 220 кВ);
- Филиал ПАО «Межрегиональная распределительная сетевая компания Юга»-«Калмэнерго» (далее - филиал «Калмэнерго») - крупнейшая сетевая организация на территории (эксплуатация сетей напряжением 110, 35, 10, 0,4 кВ);
- ОАО «Калмыцкая энергетическая компания» (осуществляет деятельность по транспортировке и передаче электрической энергии в пределах г. Элиста по сетям 10 - 0,4 кВ).

На территории Республики Калмыкия осуществляют деятельность следующие энергосбытовые компании: ОАО «Калмэнергосбыт», АО «ЮМЭК» (ОАО «КалмЭнергоКом»), ООО «МагнитЭнерго» (ЗАО «Тандер» ГМ г. Элиста).

3.2. Отчетная динамика потребления электроэнергии, собственного максимума нагрузки, числа часов его использования и структура электропотребления по основным группам потребителей

Электропотребление энергосистемы Республики Калмыкия в 2015 году составило 531,2 млн. кВт·ч. По сравнению с 2014 годом увеличение электропотребления составило 31,6 млн. кВт·ч или 6,3%. Высокие темпы роста потребления в энергосистеме Республики Калмыкия в 2015 связаны с вводом в эксплуатацию нефтеперекачивающей станции НПС-3 ЗАО «Каспийский трубопроводный консорциум-Р» (далее - ЗАО «КТК-Р»).

Собственный максимум нагрузки энергосистемы Республики Калмыкия в 2015 году был зафиксирован 1 августа в 17 часов и составил 99 МВт. По сравнению с 2014 годом собственный максимум нагрузки энергосистемы увеличился на 1 МВт или на 1,02 %. Число часов использования собственного максимума нагрузки в энергосистеме Республики Калмыкия в 2015 году составило 5366 часов.

Таблица 3.1

Динамика изменения электропотребления, собственного максимума нагрузки и числа часов его использования в 2011-2015 годах

Наименование	2011	2012	2013	2014	2015
Электропотребление, млн. кВт·ч	476	480,6	476,1	499,6	531,2
Темп прироста, %	-1,5	1,0	-0,9	4,9	6,3
Собственный максимум нагрузки, МВт	99	104	92	98	99
Темп роста, %	-2,0	5,1	-11,5	6,5	1,0
Число часов использования максимума нагрузки, час	4808	4621	5175	5098	5366

Таблица 3.2

Структура потребления электрической энергии основными группами потребителей Республики Калмыкия

Направления отпуска электрической энергии по видам экономической деятельности потребителей (по ОКВЭД), категориям потребителей	2014		2015	
	млн. кВт·ч	%	млн. кВт·ч	%
Сельское хозяйство, охота и лесное хозяйство, млн. кВт·ч	19,1	3,82	14,1	2,66
Рыболовство, рыбоводство, производство и предоставление услуг в этих областях, млн. кВт·ч	0,1	0,02	0,1	0,02
Добыча полезных ископаемых, млн. кВт·ч	13,6	2,72	12,4	2,33
Обрабатывающие производства, млн. кВт·ч	6,4	1,28	5,4	1,02
Население, млн. кВт·ч	162,0	32,43	153,9	28,97
Строительство, млн. кВт·ч	9,4	1,88	7,9	1,49
Транспорт и связь, млн. кВт·ч	22,1	4,43	53,7	10,11
Прочие виды экономической деятельности, млн. кВт·ч	84,0	16,81	84,7	15,95
Производство и распределение газа и воды, млн. кВт·ч	27,4	5,48	24,4	4,59
Собственные и производственные нужды сторонних электростанций, млн. кВт·ч	1,1	0,22	1,5	0,28
Потери электроэнергии в сетях ЕНЭС, млн. кВт·ч	3,3	0,66	5,7	1,07

Направления отпуска электрической энергии по видам экономической деятельности потребителей (по ОКВЭД), категориям потребителей	2014		2015	
	млн. кВт·ч	%	млн. кВт·ч	%
Потери электроэнергии в сетях РСК, млн. кВт·ч	151,1	30,25	167,4	31,51
Итого, млн. кВт·ч	499,6	100,0	531,2	100,0

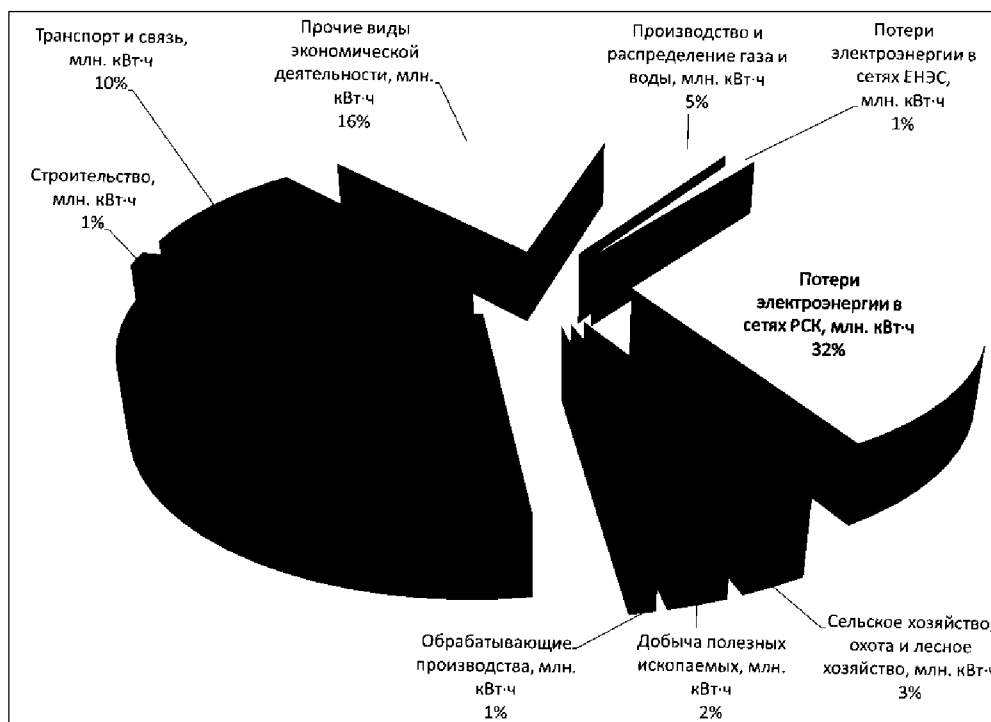


Рис. 3.1. Потребление электрической энергии основными группами потребителей с долей потребления более 1% от потребления энергосистемы в 2015 году.

На территории энергосистемы Республики Калмыкия на настоящий момент находится единственный крупный потребитель - ЗАО «КТК-Р». Наибольшую долю в потреблении Республики Калмыкия составляют население и потери сетевых компаний.

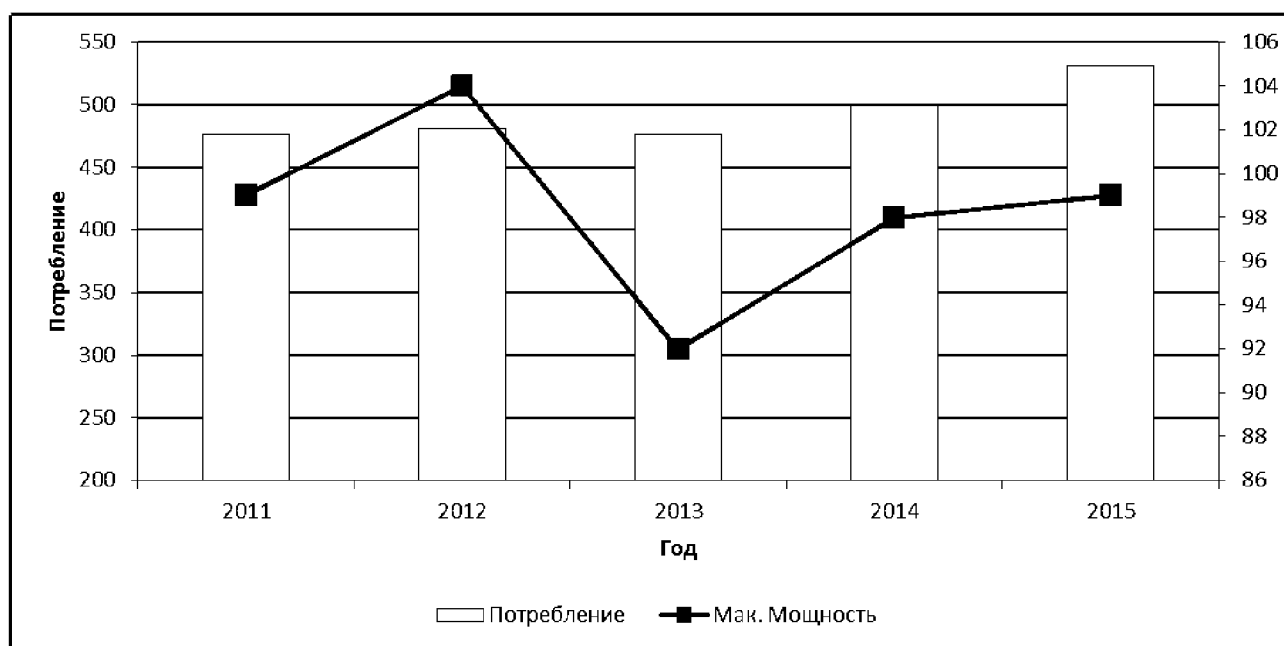


Рис. 3.2. Динамика потребления электроэнергии и максимальной мощности Республики Калмыкия в 2011-2015 годах.

3.3. Динамика потребления тепловой энергии в регионе и структура отпуска теплоэнергии от электростанций и котельных

В соответствии с информацией Территориального органа Федеральной службы государственной статистики по Республике Калмыкия – Калмстат – отпуск тепловой энергии по Республике Калмыкия составляет:

Таблица 3.3

Динамика и структура потребления тепловой энергии

	Отпущено тепловой энергии своим потребителям, Гкал	в том числе:			
		населению	бюджетным организациям	предприятиям на производственные нужды	прочим организациям
2010	293500.1	137945.05	139706.05	6457	9392
2011	249116	116390	117035	6392	9299
2012	287041	135863	134852,2	7365,107	8960,682
2013	316763	163268,6	143016,9		10477,9
2014	317590	148568	157669		11353
2015	593042	272799	290590		29653

3.4. Перечень основных потребителей тепловой энергии

Крупных потребителей тепловой энергии на территории Республики Калмыкия нет, основными её потребителями являются население и бюджетные организации.

3.5. Структура установленной мощности на территории Республики Калмыкия с выделением информации по вводам электроэнергетических объектов

Установленная мощность электростанций, действующих на территории энергосистемы Республики Калмыкия на 01.01.2016 составила 21,4 МВт, в том числе: ТЭС – 18 МВт, ВЭС – 3,4 МВт.

Изменение установленной мощности по сравнению с 2014 годом произошло по категории ВЭС, а именно по Приютненской ВЭС – два ветровых агрегата суммарной установленной мощностью 2,4 МВт введены в эксплуатацию с 01 апреля 2015 г.

3.6. Состав существующих электростанций на территории Республики Калмыкия

1. Элистинская ГТ ТЭЦ - АО «ГТ Энерго», установленная мощность 18 МВт;
2. Калмыцкая ВЭС – ПАО «РусГидро», установленная мощность 1 МВт;
3. Приютненская ВЭС – ООО «АЛТЭН», установленная мощность 2,4 МВт.

3.7. Структура выработки электроэнергии

Выработка электроэнергии на территории энергосистемы Республики Калмыкия составила 9,2 млн. кВт·ч. Выработка представлена следующими видами генерации: ТЭС (Элистинская ГТ ТЭЦ, собственник АО «ГТ Энерго») – 5,4 млн. кВт·ч и ВИЭ (Приютненская ВЭС, собственник ООО «АЛТЭН») – 3,8 млн. кВт·ч.

Калмыцкая ВЭС (собственник ПАО «РусГидро») ввиду повреждения одной из лопастей ветряной установки длительное время не работает, оборудование демонтировано.

Основным топливом Элистинской ГТ ТЭЦ является газ. На Приютненской ВЭС топливо отсутствует, используется возобновляемый источник энергии - ветер.

Таблица 3.4

Структура генерирующих мощностей энергосистемы Республики Калмыкия по типам и формам собственности на 1.01.2016 и выработка электроэнергии в 2015 году

Наименование ЭС	Тип ЭС	Собственник	Дата ввода в эксплуатацию	Установленная мощность		Произведенная энергия		Состав оборудования
				электрическая, МВт	тепловая, Гкал/ч	электрическая, млн. кВт·ч	тепловая, Гкал/ч	
Элистинская ГТ ТЭЦ	ТЭС	АО «ГТ Энерго»	Сентябрь 2010 г.	18	40	5,4	—	Газотурбинный двигатель 2×ГТ-009М; Водогрейный котел 2×КВГ-23,3-170
Приютненская ВЭС	ВИЭ	ООО «АЛТЭН»	Апрель 2015 г.	2,4	—	3,8	—	Ветровой агрегат 2×VENSYS-62
Калмыцкая ВЭС	ВИЭ	ПАО «РусГидро»	—	1	—	—	—	Ветровой агрегат ВЗУ-1000

3.8. Характеристика балансов мощности и электрической энергии

Выработка электроэнергии электростанциями в 2015 году возросла на 6,6% и составила 9,2 млн. кВт·ч за счет пусков оборудования Элистинской ГТ ТЭЦ по результатам процедуры выбора включенного генерирующего оборудования и ввода в эксплуатацию Приютненской ВЭС ООО «АЛТЭН».

Потребление Республики Калмыкия за 2015 год возросло на 6,3%. Относительно высокие темпы роста потребления в энергосистеме Республики Калмыкия связаны с вводом в эксплуатацию нефтеперекачивающей станции НПС-3 ЗАО «КТК-Р». Увеличение потребления за 2015 год в такой отрасли, как транспортирование по трубопроводам, составило 32,1 млн. кВт·ч при общем приросте потребления по Республике Калмыкия 31,6 млн. кВт·ч.

Потребление энергосистемы Республики Калмыкия преимущественно покрывалось за счет перетоков из смежных энергосистем.

Таблица 3.5

Баланс электроэнергии энергосистемы Республики Калмыкия (млрд. кВт·ч)

Показатели	2011	2012	2013	2014	2015
Электропотребление	0,4760	0,4806	0,4761	0,4996	0,5312
Производство электроэнергии, всего	0,0005	0	0,0002	0,0026	0,0092
АЭС	—	—	—	—	—
ГЭС	—	—	—	—	—
ТЭС	0,0005	0	0,0002	0,0026	0,0054

Показатели	2011	2012	2013	2014	2015
ВИЭ	—	—	—	—	0,0038
Баланс: дефицит (-); избыток (+)	-0,4755	-0,4806	-0,4759	-0,4970	-0,5220
Коэффициент использования установленной мощности, %					
ТЭС	0,3	0,0	0,1	1,6	3,4
ВИЭ	—	—	—	—	24,0

Таблица 3.6

Фактический баланс мощности энергосистемы Республики Калмыкия на час прохождения максимума энергосистемы за предшествующий 5-летний период (МВт)

№	Мощность	Год				
		2011	2012	2013	2014	2015
1.	Дата, час максимума	14 января 18:00	10 февраля 10:00	11 января 20:00	30 января 20:00	01 августа 17:00
2.	Установленная мощность	19	19	19	19	21,4
	Приютненская ВЭС	—	—	—	—	2,4
	Калмыцкая ВЭС	1	1	1	1	1
	Элистинская ГТ ТЭЦ	18	18	18	18	18
3.	Ограничения мощности (+) / технически возможное превышение над установленной мощностью (-)	1	1	1	1	5,4
	Приютненская ВЭС	—	—	—	—	2,4
	Калмыцкая ВЭС	1	1	1	1	1
	Элистинская ГТ ТЭЦ	0	0	0	0	2
4.	Располагаемая мощность (2-3)	18	18	18	18	16
	Приютненская ВЭС	—	—	—	—	0
	Калмыцкая ВЭС	0	0	0	0	0
	Элистинская ГТ ТЭЦ	18	18	18	18	16
5.	Плановое ремонтное снижение (в соответствии с месячным графиком ремонтов)	0	0	0	0	0
	Элистинская ГТ ТЭЦ	0	0	0	0	0
6.	Снижение мощности в связи с выводом в неплановый, неотложный и аварийный ремонты	0	0	0	9	0
	Элистинская ГТ ТЭЦ	0	0	0	9	0
7.	Мощность в консервации	0	0	0	0	0
	Элистинская ГТ ТЭЦ	0	0	0	0	0
8.	Рабочая мощность (4-(5+6+7))	18	18	18	9	16
	Приютненская ВЭС	—	—	—	—	0
	Калмыцкая ВЭС	0	0	0	0	0
	Элистинская ГТ ТЭЦ	18	18	18	9	16
9.	Мощность в резерве (8+11-10)	18	18	18	0	16
	Элистинская ГТ ТЭЦ	18	18	18	0	16
10.	Нагрузка электростанций	0	0	0	9	0

№	Мощность	Год				
		2011	2012	2013	2014	2015
	Приютненская ВЭС	—	—	—	—	0
	Калмыцкая ВЭС	0	0	0	0	0
	Элистинская ГТ ТЭЦ	0	0	0	9	0
11.	В том числе, превышение над рабочей/установленной мощностью на включенном оборудовании	0	0	0	0	0
	Приютненская ВЭС	—	—	—	—	0
	Калмыцкая ВЭС	0	0	0	0	0
	Элистинская ГТ ТЭЦ	0	0	0	0	0
12.	Максимум потребления	99	104	92	98	99
13.	Сальдо перетоков (12-10)	99	104	92	89	99
14.	Дефицит (-) / избыток (+) (8-12)	-81	-86	-74	-89	-83

Таблица 3.7

3.9. Основные характеристики электросетевого хозяйства Республики Калмыкия

Объекты филиала ПАО «МРСК Юга» - «Калмэнерго», ПАО «ФСК ЕЭС», а также объекты потребителей	Протяженность ВЛ (по трассе), км	Установленная мощность трансформаторов подстанций, МВА
220 кВ	96,14	313,0
110 кВ	2271,15	716,2

Таблица 3.8

а) Перечень существующих подстанций напряжением 110 кВ и выше

№	Наименование подстанции	Класс напряжения	Количество и мощность трансформаторов
	В аренде у ФСК		
1	ПС 220 кВ Элиста Северная	220/110/10	2x125+1x10+1x25
2	ПС 220 кВ Большой Царын-1	220/110/10	1x63+1x2.5
	Калмыцкие ЭС		
3	ПС 110 кВ Элиста Западная	110/35/10	2x10
4	ПС 110 кВ Элиста Восточная	110/35/10	2x16
5	ПС 110 кВ Целинная-2	110/35/10	1x6.3
6	ПС 110 кВ Ленинская	110/10	1x2.5
7	ПС 110 кВ Яшкуль-2	110/35/10	1x10+1x6.3
8	ПС 110 кВ Партизанская	110/35/10	2x6.3
9	ПС 110 кВ Утта-2	110/35/10	1x6.3
10	ПС 110 кВ Красненская	110/35/10	2x6.3
11	ПС 110 кВ Кормовая	110/10	1x6.3
12	ПС 110 кВ Ики-Бурул	110/35/10	2x6.3
13	ПС 110 кВ Приманычская	110/10	1x6.3
14	ПС 110 кВ Чолун-Хамур	110/10	2x6.3
15	ПС 110 кВ Приютное-2	110/35/10	1x10

№	Наименование подстанции	Класс напряжения	Количество и мощность трансформаторов
16	ПС 110 кВ Ульдючины	110/35/10	1х6.3
17	ПС 110 кВ Володаровская	110/10	2х6.3
18	ПС 110 кВ НПС-3	110/10	2х40
	Городовиковские ЭС		
19	ПС 110 кВ Яшалтинская	110/35/10	2х6.3
20	ПС 110 кВ Краснопольская	110/35/10	1х2.5+1х2.5
21	ПС 110 кВ Виноградовская	110/35/10	2х10
22	ПС 110 кВ Веселовская	110/10	1х2.5
	Каспийские ЭС		
23	ПС 110 кВ Черноземельская	110/35/10	1х10
24	ПС 110 кВ Каспийская-2	110/35/10	2х10+1х4
25	ПС 110 кВ Улан-Хол	110/10	1х6.3
26	ПС 110 кВ Артезиан-2	110/35/10	2х6.3
27	ПС 110 кВ Комсомольская	110/35/10	1х10+1х6.3
28	ПС 110 кВ Сарул	110/10	1х2.5
29	ПС 110 кВ Адык	110/10	1х6.3
30	ПС 110 кВ Джильгита	110/10	1х2.5
31	ПС 110 кВ Нарын-Худук	110/10	1х3.2
32	ПС 110 кВ НПС-2	110/10	2х40
	Сарпинские ЭС		
33	ПС 110 кВ Б.Царын-2	110/10	1х16.0
34	ПС 110 кВ Ковыльная	110/10	1х10.0+1х6.3
35	ПС 110 кВ Иджил	110/35/10	1х6.3
36	ПС 110 кВ Советская	110/35/10	2х10.0
37	ПС 110 кВ Кегульта	110/35/10	1х6.3
38	ПС 110 кВ Малые Дербеты	110/35/10	1х25.0+1х2.5
39	ПС 110 кВ Садовое-1	110/35/10	2х10.0
40	ПС 110 кВ Кировская	110/10	1х6.3+1х2.5
41	ПС 110 кВ Барун	110/10	2х6.3
42	ПС 110 кВ Юста	110/35/10	1х6.3+1х4.0
43	ПС 110 кВ Цаган-Толга	110/35/10	1х6.3
44	ПС 110 кВ Ергенинская	110/10	1х2.5
45	ПС 110 кВ Бургустинская	110/10	1х6.3+1х2.5
46	ПС 110 кВ Цаган-Аман	110/10	1х16+1х6.3
47	ПС 110 кВ Восход	110/10	1х6.3
48	ПС 110 кВ 50 лет Октября	110/6.0	1х6.3
49	ПС 110 кВ Красносельская	110/10	1х2.5
50	ПС 110 кВ Татал	110/10	1х2.5

б) Перечень существующих ЛЭП напряжением 110кВ и выше

№ п.п.	Диспетчерское наименование ЛЭП	Класс напряжения	Протяженность
1	ВЛ 110 кВ Лиман – Джильгита (ВЛ 110 кВ 140)	110	55,67+26,41
2	ВЛ 110 кВ Лиман – Каспийская-2 (ВЛ 110 кВ 139)	110	50,0
3	ВЛ 110 кВ Каспийская-2 – Улан-Холл с отпайкой на ПС Джильгита	110	36,8+0,3
4	Отпайка на ПС 110 кВ Джильгита	110	25,76
5	ВЛ 110 кВ Комсомольская – Нарын-Худук	110	44,98
6	ВЛ 110 кВ Улан-Холл – Нарын-Худук	110	26,45
7	ВЛ 110 кВ Артезиан-2 – Джильгита (Л-181)	110	34,2
8	ВЛ 110 кВ Кочубей – Артезиан-2 (ВЛ-110-141)	110	61,5
9	ВЛ 110 кВ Колодезная – Черноземельская (Л-76)	110	50,14
10	ВЛ 110 кВ Черноземельская – Комсомольская	110	58,35
11	ВЛ 110 кВ Черноземельская – НПС-2	110	31,2
12	ВЛ 110 кВ НПС-2 – Адык	110	26,7
13	ВЛ 110 кВ Сарул – Адык	110	16,3
14	ВЛ 110 кВ Сандатовская – Виноградовская	110	23,2
15	ВЛ 110 кВ Виноградовская – Яшалтинская	110	40,03
16	ВЛ 110 кВ Яшалтинская – Краснопольская	110	18,27
17	ВЛ 110 кВ Краснопольская – Веселовская	110	15,5
18	ВЛ 110 кВ Элиста Северная – Ленинская	110	32,67
19	ВЛ 110 кВ Ленинская – Целинная-2	110	29,18
20	ВЛ 110 кВ Целинная-2 – Кегульта	110	43,1
21	ВЛ 110 кВ Кегульта – Ергенинская	110	22,6
22	ВЛ 110 кВ Ергенинская – Бургустинская	110	18,6
23	ВЛ 110 кВ Советская – Бургустинская	110	13,9
24	ВЛ 110 кВ Заветинская – Советская	110	63,0
25	ВЛ 110 кВ Элиста Северная – Красненская	110	49,49
26	ВЛ 110 кВ Красненская – Кормовая	110	19,44
27	ВЛ 110 кВ Кормовая – Яшкуль-2	110	29,26
28	ВЛ 110 кВ Элиста Северная – Элиста Восточная	110	9,72
29	ВЛ 110 кВ Арзгир – Южная (Л-82)	110	13,5
30	ВЛ 110 кВ Южная – Манджикины	110	18,0
31	ВЛ 110 кВ Ики-Бурул – Манджикины	110	15,68
32	ВЛ 110 кВ Элиста Западная – Элиста Восточная	110	12,04
33	ВЛ 110 кВ Б.Ремонтное – Элиста Западная с от-	110	25,6

№ п.п.	Диспетчерское наименование ЛЭП	Класс напряжения	Протяженность
	пайкой на ПС Богородская (ВЛ 110 кВ Б.Ремонтное – Богородская – Элиста Западная)		
34	ВЛ 110 кВ Дивное – Володаровская	110	93,02
35	ВЛ 110 кВ Элиста Западная – Володаровская с отпайкой на ПС Ульдючины	110	9,7+2,48
36	Отпайка на ПС 110 кВ Ульдючины	110	28,6
37	ВЛ 110 кВ Ульдючины – Приютное-2	110	21,8
38	ВЛ 110 кВ Элиста Северная – Элиста Западная	110	6,08
39	ВЛ 110 кВ Элиста Западная – Магна	110	49,9
40	ВЛ 110 кВ Приманычская – Магна	110	18,42
41	ВЛ 110 кВ Ики-Бурул – Приманычская	110	24,61
42	ВЛ 110 кВ Ики-Бурул – Партизанская	110	56,8
43	ВЛ 110 кВ НПС-3 – Ики-Бурул	110	39,4
44	ВЛ 110 кВ Рагули – НПС-3	110	12,2
45	ВЛ 110 кВ Южная – Чолун-Хамур	110	13,0
46	ВЛ 110 кВ Черноземельская – Чолун-Хамур	110	45,4
47	ВЛ 110 кВ Яшкуль-2 – Партизанская	110	23,9
48	ВЛ 110 кВ Яшкуль-2 – Утга-2	110	59,9
49	ВЛ 110 кВ Яшкуль-2 – Сарул	110	53,7
50	ВЛ 110 кВ Большой Царын-1 – Малые Дербеты	110	68,7
51	ВЛ 110 кВ Малые Дербеты – Садовое-1	110	26,91
52	ВЛ 110 кВ Советская – Садовое-1 с отпайкой на ПС Кировская	110	10,3+45,0
53	Отпайка на ПС 110 кВ Кировская	110	2,72
54	ВЛ 110 кВ Большой Царын-1 – Иджил	110	53,6
55	ВЛ 110 кВ Иджил- Барун	110	29,99
56	ВЛ 110 кВ Дальняя – Ковыльная (ВЛ 110 кВ 783)	110	16,1
57	ВЛ 110 кВ Барун – Ковыльная	110	23,1
58	ВЛ 110 кВ Большой Царын 1 – Б.Царын-2	110	3,3
59	ВЛ 110 кВ Б.Царын-2 – Цаган-Толга с отпайкой на ПС 50 лет Октября	110	12,6+31,53
60	Отпайка на ПС 110 кВ 50 лет Октября	110	7,3
61	ВЛ 110 кВ Цаган-Толга – Малые Дербеты	110	34,7
62	ВЛ 110 кВ Большой Царын-1 – Солодники с отпайкой на ПС Восход (ВЛ 110 Большой Царын-1 – Солодники)	110	2,7+59,1
63	Отпайка на ПС 110 кВ Восход	110	9,3
64	ВЛ 110 кВ Восход – Красносельская	110	20,7
65	ВЛ 110 кВ Никольская – Цаган-Аман с отпайкой на ПС Ветлянка (ВЛ 110 кВ 724)	110	38,1

№ п. п.	Диспетчерское наименование ЛЭП	Класс напряжения	Протяженность
66	ВЛ 110 кВ Енотаевка – Цаган-Аман (ВЛ 110 кВ 725)	110	49,87
67	ВЛ 110 кВ Цаган-Аман – Юста с отпайкой на ПС Татал	110	46,38+14,6
68	Отпайка на ПС 110 кВ Татал	110	8,5

Таблица 3.10

3.10. Основные внешние связи энергосистемы Республики Калмыкия

Энергосистема	№	Диспетчерское наименование ЛЭП
Ростовской области	1	ВЛ 220 кВ Зимовники – Элиста Северная
	2	ВЛ 110 кВ Б.Ремонтное – Элиста Западная с отпайкой на ПС Богородская (ВЛ 110 кВ Б.Ремонтное-Богородская-Элиста Западная)
	3	ВЛ 110 кВ Заветинская– Советская
	4	ВЛ 110 кВ Сандатовская – Виноградовская
	5	ВЛ 35 кВ Сандатовская – Городовиковская
	6	ВЛ 35 кВ Чапаевская – Яшалта-1
	7	ВЛ 35 кВ Краснопартизанская – 40 лет ВЛКСМ
	8	ВЛ 35кВ Первомайская – Воробьевская
Астраханской области	1	ВЛ 110 кВ Большой Царын-1 – Солодники с отпайкой на ПС Восход (ВЛ 110 Большой Царын-1 – Солодники)
	2	ВЛ 110 кВ Дальняя – Ковыльная (ВЛ 110 кВ 783)
	3	ВЛ 110 кВ Никольская – Цаган-Аман с отпайкой на ПС Ветлянка (ВЛ 110 кВ 724)
	4	ВЛ 110 кВ Енотаевка – Цаган-Аман (ВЛ 110 кВ 725)
	5	ВЛ 35 кВ Яндыки – Михайловская
	6	ВЛ 110 кВ Лиман – Каспийская-2 (ВЛ 110 кВ 139)
	7	ВЛ 110 кВ Лиман – Джигильта (ВЛ 110 кВ 140)
	8	ВЛ 220 кВ Черный Яр – Большой Царын-1 I цепь
	9	ВЛ 220 кВ Черный Яр – Большой Царын-1 II цепь
Республики Дагестан	1	ВЛ 110 кВ Кочубей – Артезиан-2 (ВЛ 110-141)
Ставропольского края	1	ВЛ 110 кВ Дивное – Володаровская
	2	ВЛ 110 кВ Колодезная – Черноземельская (Л-76)
	3	ВЛ 110 кВ Арзгир – Южная (Л-82)
	4	ВЛ 35 кВ Красномихайловская – Малая Джалга (Л-426)
	5	ВЛ 110 кВ –Рагули – НПС-3
Волгоградской области	1	ВЛ 35 кВ Пимено – Черни – Выпасная с отпайками

3.11. Топливо-энергетический баланс Республики Калмыкия за 2015 год

(т.у.т.)

№ п/п		Уголь	Нефтепродукты				Природный газ	Электрическая энергия	Тепловая энергия	Всего
			Всего:	Бензин автомо- бильный	Топливо дизельное	Мазут го- почный				
1	2	3	4	5	6	8	10	11	12	13
1	Производство энергетических ресурсов	0,0	0,0	0,0	0,0	0,0	0,0	930,2	89033,1	89963,2
	Ввоз	311,0	29190,8	10321,2	16514,1	2123,5	358588,2	223649,4	0,0	611739,4
	Вывоз	0,0	0,0	0,0	0,0	0,0	0,0	-53225,3	0,0	-53225,3
	Изменение запасов	32,3	301,0	499,2	-268,3	115,1	0,0	0,0	0,0	333,3
	Потребление первичной энергии	343,3	29491,8	10820,4	16245,8	2238,6	358588,2	171354,3	89033,1	648810,7
	Статистическое расхождение	0,0	867,0	429,1	250,9	0,0	842,4	-103,4	907,1	2513,1
	Производство электрической энергии	0,0	0,0	0,0	0,0	0,0	0,0	0,0	0,0	0,0
	Производство тепловой энергии	77,0	0,0	0,0	0,0	0,0	55963,0	0,0	0,0	56040,0
	<i>Теплоэлектростанции</i>	0,0	0,0	0,0	0,0	0,0	0,0	0,0	0,0	0,0
	<i>Котельные</i>	77,0	0,0	0,0	0,0	0,0	55963,0	0,0	0,0	56040,0
<i>Электрокотельные и теплоутилизационные установки</i>	0,0	0,0	0,0	0,0	0,0	0,0	0,0	0,0	0,0	
2	Преобразование топлива	0,0	0,0	0,0	0,0	0,0	6606,0	0,0	0,0	6606,0
	<i>Переработка нефти</i>	0,0	0,0	0,0	0,0	0,0	6606,0	0,0	0,0	6606,0
	<i>Переработка газа</i>	0,0	0,0	0,0	0,0	0,0	0,0	0,0	0,0	0,0
	<i>Обогащение угля</i>	0,0	0,0	0,0	0,0	0,0	0,0	0,0	0,0	0,0
	Собственные нужды	0,0	0,0	0,0	0,0	0,0	0,0	0,0	0,0	0,0
	Потери при передаче	0,0	0,0	0,0	0,0	0,0	0,0	41684,5	0,0	41684,5
3	Конечное потребление энергетических ресурсов	343,3	28624,8	10391,3	15995,0	2238,6	357745,8	129773,2	88126,0	604613,0
	Сельское хозяйство, рыболовство и рыболовство	15,4	8398,6	2059,2	6339,4	0,0	993,6	6614,4	799,3	16821,3
	Промышленность	0,0	2215,5	1402,1	813,5	0,0	68815,3	16536,0	1156,1	88723,0
	<i>Добыча нефти</i>	0,0	0,0	0,0	0,0	0,0	0,0	0,0	0,0	0,0
	<i>Хлеб и хлебобулочные изделия</i>	0,0	0,0	0,0	0,0	0,0	0,0	0,0	0,0	0,0
	<i>мясо (включая субпродукты I категории)</i>	0,0	0,0	0,0	0,0	0,0	0,0	0,0	0,0	0,0
<i>Мука</i>	0,0	0,0	0,0	0,0	0,0	0,0	0,0	0,0	0,0	

<i>Изделия колбасные</i>	0,0	0,0	0,0	0,0	0,0	0,0	0,0	0,0	0,0
Прочая промышленность	0,0	0,0	0,0	0,0	0,0	0,0	0,0	0,0	0,0
Строительство	0,0	6238,5	442,5	4236,9	1559,1	156,9	3238,3	107,3	9741,0
Транспорт и связь	7,7	5626,2	1539,2	3407,5	679,5	29860,9	7647,9	4298,0	47440,6
<i>Железнодорожный</i>	0,0	0,0	0,0	0,0	0,0	0,0	0,0	0,0	0,0
<i>Трубопроводный</i>	0,0	0,0	0,0	0,0	0,0	0,0	0,0	0,0	0,0
<i>Автомобильный</i>	0,0	0,0	0,0	0,0	0,0	0,0	0,0	0,0	0,0
<i>Прочий</i>	0,0	0,0	0,0	0,0	0,0	0,0	0,0	0,0	0,0
Сфера услуг	0,0	759,9	262,2	497,7	0,0	558,5	11265,2	390,7	12974,3
Население	0,0	0,0	0,0	0,0	0,0	235690,7	57703,8	0,0	293394,4
Бюджетные потребители	307,2	5611,3	4686,1	733,1	0,0	21669,8	26767,7	81374,7	135730,7
Прочие потребители	13,1	0,0	0,0	0,0	0,0	0,0	0,0	0,0	13,1
Использование топливно-энергетических ресурсов в качестве сырья и на нетопливные нужды	0,0	0,0	0,0	0,0	0,0	0,0	0,0	0,0	0,0

3.12. Особенности функционирования электроэнергетики Республики Калмыкия

- **Энергозависимость**

Энергосистема Республики Калмыкия является дефицитной, в Республике не достаточно генерирующих мощностей. По состоянию на 01 марта 2016 г. установленная мощность всей генерации Республики 21,4 МВт (Элистинская ГТ ТЭЦ, Калмыцкая ВЭС и Приютнен-ская ВЭС). Основная часть необходимой Республике электрической энергии поставляется из соседних регионов.

- **Климатические условия**

По климатическим условиям территория Республики Калмыкия относится к районам с интенсивным гололедно – изморозевым образованием. Анализ аварийности в электрических сетях филиала ПАО «МРСК Юга» - «Калмэнерго» показывает, что гололедообразование на линиях электропередач выше расчетного является основной причиной технологических нарушений.

- **Износ основных фондов**

В энергосетевых организациях процесс обновления сетей носит исключительно локальный, точечный характер и значительного влияния на надежность оказать не может.

а) Наиболее значимые аварийные очаги и узкие места в сетях филиала ПАО «МРСК Юга» - «Калмэнерго»:

- Износ трансформаторного парка 35-110 кВ.
- Эксплуатация в распределительных устройствах 6-10 кВ маломасляных выключателей, находящихся в состоянии предельного износа.
- Высокая степень износа выключателей 35-110 кВ, приводящая к росту отказов и повышающая пожароопасность.
- Эксплуатация ВЛ 35-110 кВ на деревянных опорах.
- Эксплуатация значительного количества устройств релейной защиты на электромеханической базе, имеющей срок службы более 25 лет.

б) Анализ состояния распределительных сетей и электроустановок напряжением 10 и 0,4 кВ, находящихся в хозяйственном ведении ОАО «Калмыцкая энергетическая компания», показывает, что более 70 % оборудования эксплуатируется со сроком, превышающим нормативный (от 30 лет и более), не отвечают современным требованиям по обеспечению надежности электроснабжения, морально и физически устарели.

- **Расход электроэнергии на транспорт в электросетях**

Расход на транспорт электроэнергии по электрическим сетям Республики Калмыкия составляет порядка 32 % от отпуска в сеть. Расход на транспорт электроэнергии за 2015 год в сетях ЕНЭС (ПАО «ФСК ЕЭС») составили 5,7 млн. кВт·ч, в сетях филиала ПАО «МРСК Юга»-«Калмэнерго» и других сетевых компаний -167,4 млн. кВт·ч. Данная проблема в основном связана с региональными особенностями (малочисленность населения, низкая плотность заселения территории и, как следствие, большая протяженность ЛЭП).

4. Развитие электроэнергетики Республики Калмыкия

4.1. Прогноз потребления электроэнергии и мощности на период 2016-2021 год по территории Республики Калмыкия

Основой является прогноз потребления электрической энергии (мощности), разрабатываемый ОАО «СО ЕЭС».

Таблица 4.1

Прогноз спроса на электрическую энергию и мощность по энергосистеме Республики Калмыкия

Наименование показателя	Единицы измерения	2016	2017	2018	2019	2020	2021
Потребление электроэнергии	млн. кВт·ч	575	611	630	636	642	645
Среднегодовые темпы прироста	%	8,3	6,3	3,1	1,0	0,9	0,5
Максимальная мощность	МВт	110	114	115	119	122	123
Среднегодовые темпы прироста	%	11,1	3,6	0,9	3,5	2,5	0,8

В энергосистеме Республики Калмыкия на ближайшие годы прогнозируются относительно высокие темпы прироста потребности в электрической энергии. При среднегодовом приросте за период 2,9 % в 2016 и 2017 годах темпы прироста определены выше 6 %. В эти годы запланирована загрузка двух новых нефтеперекачивающих станций (НПС-2 и НПС-3), построенных на территории Калмыкии по инвестиционному проекту Каспийского трубопроводного консорциума России.

4.2. Развитие источников генерации

Развитие генерирующих источников на территории Республики Калмыкия на перспективу принято в соответствии со Схемой и программой развития Единой энергетической системы России на 2016-2022 годы, утвержденной приказом от 01 марта 2016 г. №147 (далее - СиПР ЕЭС) Министерства энергетики Российской Федерации.

Объемы и структура вводов генерирующих объектов и (или) генерирующего оборудования с высокой вероятностью реализации в Республике Калмыкия на 2016-2021 годы приведены в таблице 4.2.

Таблица 4.2

Объемы и структура вводов генерирующих объектов и (или) генерирующего оборудования с высокой вероятностью реализации по Республики Калмыкия на 2016-2021 годы

Электростанция	Генерирующая компания	2016	2017	2018	2019	2020	2021
Ветряные электростанции							
Приютненская ВЭС	ООО «АЛТЭН»	51,0					
Солнечные электростанции							
СЭС «Элиста Западная»	ООО «МРЦ Энергохолдинг»		15,0				
СЭС «Элиста Северная»	ООО «МРЦ Энергохолдинг»		15,0				
СЭС «Элиста Восточная»	ООО «МРЦ Энергохолдинг»		15,0				
Калмыцкая СЭС-1	ООО «Солар Системс»				25,0		

По Приютненской ВЭС ООО «АЛТЭН» прошло конкурсный отбор инвестиционных проектов по строительству генерирующих объектов, функционирующих на основе возобновляемых источников энергии. В настоящее время на Приютненской ВЭС инвестором установлены 2 ветровых агрегата мощностью 1,2 МВт каждый (не входят в состав заявленных к установке в 2016 году ветроагрегатов). В 2016 году на электростанции планируется ввод в эксплуатацию 20 ветроагрегатов суммарной мощностью 51 МВт. Получены ТУ на ТП, но договор на осуществление технологического присоединения объектов генерации к электрической сети отсутствует.

По остальным объектам генерации, приведенным в таблице 4.2, отсутствуют заявки на технологическое присоединение, отсутствует проектная документация.

В разделе информации о планах собственников по строительству генерирующих объектов (не учитывается при расчете режимно-балансовой ситуации) СиПР ЕЭС заявлен ввод в 2016 ВЭС «Алтэн 10» ООО «АЛТЭН» мощностью 10 МВт. По электростанции также отсутствуют намерения собственников, заявка на технологическое присоединение, проектная документация. Реализация проекта ВЭС «Алтэн 10» является маловероятной.

4.3. Оценка перспективной балансовой ситуации по электроэнергии и мощности на период 2016-2021 годов

Балансы мощности и электроэнергии Калмыцкой энергосистемы на период до 2021 года составлены с учётом прогнозируемого уровня электропотребления, намечаемого ввода мощности на электростанциях согласно СиПР ЕЭС.

Исходя из сформированных балансов электроэнергии, для покрытия потребности энергосистемы Республики Калмыкия строительство новых генерирующих мощностей на ее территории, учтенных в балансах, не покрывает полностью потребности энергосистемы в электроэнергии.

Реализация упомянутых в разделе 4.2 инвестиционных проектов по строительству объектов генерации электроэнергии на территории Республики Калмыкия существенного влияния на баланс мощности и электроэнергии энергосистемы оказывать не будет.

Покрытие потребления электроэнергии и мощности на территории Республики Калмыкия будет осуществляться в основном за счет внешних перетоков, и частично выработки на ТЭС и ВИЭ.

Балансы мощности и электроэнергии энергосистемы Республики Калмыкия на период до 2021 года приведены в таблицах 4.3 и 4.4., ВЭС «Алтэн 10» ООО «АЛТЭН» мощностью 10 МВт в балансах мощности и электроэнергии до 2021 года не учитывалась.

Исходя из сформированных балансов мощности и электроэнергии, для покрытия потребности энергосистемы Республики Калмыкия строительство новых генерирующих мощностей на ее территории, кроме учтенных в балансах, не требуется.

Таблица 4.3

Региональная структура перспективных балансов мощности энергосистемы Республики Калмыкия с учётом вводов и мероприятий по выводу из эксплуатации, модернизации, реконструкции и перемаркировке с высокой вероятностью реализации (МВт)

Показатель	2015 факт	2016	2017	2018	2019	2020	2021
Потребность (собственный максимум)	99,0	110,0	114,0	115,0	119,0	122,0	123,0
Покрытие (установленная мощность)	21,4	72,4	117,4	117,4	142,4	142,4	142,4
в том числе:							
АЭС							
ГЭС							
ТЭС	18,0	18,0	18,0	18,0	18,0	18,0	18,0
ВИЭ	3,4	54,4	99,4	99,4	124,4	124,4	124,4

Таблица 4.4

Региональная структура перспективных балансов электрической энергии ОЭС Юга с учетом вводов с высокой вероятностью реализации на 2016 – 2021 годы (млрд. кВт·ч)

Показатель	2015 факт	2016	2017	2018	2019	2020	2021
Потребность (потребление электрической энергии)	0,5312	0,575	0,611	0,630	0,636	0,642	0,645
Покрытие (производство электрической энергии)	0,0092	0,011	0,098	0,179	0,179	0,224	0,224
в том числе:							
АЭС							
ГЭС							
ТЭС	0,0054	0,003	0,002	0,002	0,002	0,002	0,002
ВИЭ	0,0038	0,008	0,096	0,177	0,177	0,222	0,222
Сальдо перетоков электрической энергии	0,5220	0,564	0,513	0,451	0,457	0,418	0,421

4.4. Развитие электросетевого хозяйства

В качестве приоритетных направлений развития электроэнергетики Республики Калмыкия можно принять развитие генерирующих источников на территории республики за счет нетрадиционной энергетики – использования энергии солнца и ветра.

В ходе разработки схемы и программы развития выполнены расчеты перспективных установившихся электрических режимов на период 2017-2021 год с учётом перспективных вводов электросетевого и генерирующего оборудования, а так же прогноза потребления согласно утвержденной СиПР ЕЭС России на 2016-2022 годы.

При проведении расчётов перспективных установившихся электрических режимов на период 2017-2021 годов, ввиду отсутствия гарантии использования мощности возобновляемых источников энергии (ветровых и солнечных электростанций) в час максимума потребления энергосистемы, в расчетах электроэнергетических режимов не учитывается генерация планируемых к вводу таких источников генерации:

- ВЭС «Приютненская» мощностью 51 МВт;
- СЭС «Элиста Западная» мощностью 15 МВт;

- СЭС «Элиста Северная» мощностью 15 МВт;
- СЭС «Элиста Восточная» мощностью 15 МВт;
- Калмыцкая СЭС-1 мощностью 25 МВт;
- ВЭС «Алтэн 10» мощностью 10 МВт.

В рамках проведения расчётов перспективных электроэнергетических режимов рассмотрены режимы зимних и летних максимальных нагрузок рабочего дня, дополнительно рассмотрены режимы летних и зимних минимальных нагрузок выходного дня.

Данные о пропускной способности ЛЭП 110 кВ и выше приведены в таблице 4.5.

В связи с вводом в эксплуатацию и планируемым набором нагрузки ПС 110 кВ НПС-2 и ПС 110 кВ НПС-3 рассмотрены замкнутые режимы работы ЛЭП на основных связях энергосистемы Республики Калмыкия с энергосистемой Ставропольского края

Результаты расчётов для перспективных установившихся электроэнергетических режимов 2017-2021 годов для нормальной и наиболее тяжелых ремонтных схем с учётом нормативных возмущений, а так же соответствующие схемы потокораспределения приведены соответственно в таблицах 4.6, 4.7 и приложении 1 к настоящей схеме и программе развития.

Таблица 4.5

Данные о пропускной способности ЛЭП 110 кВ и выше

№ п.п.	Линия электропередачи	ДТН, А		
		АДТН, А		
		+5	+25	+35
		температура окружающего воздуха, °С		
1.	ВЛ 220 кВ Зимовники – Элиста Северная	600	600	600
2.	ВЛ 110 кВ Арзгир – Южная (Л-82)	396	330	290
		475	396	348
3.	ВЛ 110 кВ Артезиан-2 – Джильгита	468	390	343
		562	468	412
4.	ВЛ 110 кВ Б.Ремонтное – Элиста Западная с отпайкой на ПС Богородская	468	390	343
		562	468	412
5.	ВЛ 110 кВ Барун – Ковыльная	468	390	343
		562	468	412
6.	ВЛ 110 кВ Большой Царын-1 – Иджил	468	390	343
		562	468	412
7.	ВЛ 110 кВ Большой Царын-1 – Солодники	300	265	233
		300	300	280
8.	ВЛ 110 кВ Дальняя – Ковыльная	468	390	343
		562	468	412
9.	ВЛ 110 кВ Дербетовская – Дивное	320	320	320
		360	360	360
10.	ВЛ 110 кВ Дивное – Володаровская	270	270	270
		270	270	270
11.	ВЛ 110 кВ Иджил – Барун	468	390	343
		562	468	412
12.	ВЛ 110 кВ Ики-Бурул – Партизанская	468	390	343
		562	468	412
13.	ВЛ 110 кВ Ики-Бурул – Приманычская	600	510	449
		600	600	539
14.	ВЛ 110 кВ Ипатово – Дербетовская	320	320	320
		360	360	360
15.	ВЛ 110 кВ Каспийская-2 – Улан-Холл с отпайкой на ПС 110 кВ Джильгита	409	347	310
		491	416	372
16.	ВЛ 110 кВ Кегульта – Ергенинская	468	390	343
		562	468	412
17.	ВЛ 110 кВ Кормовая – Яшкуль-2	468	390	343
		562	468	412
18.	ВЛ 110 кВ Кочубей – Артезиан-2	468	390	343

№ п.п.	Линия электропередачи	ДТН, А		
		АДТН, А		
		+5	+25	+35
		температура окружающего воздуха, °С		
19.	ВЛ 110 кВ Красненская – Кормовая	562	468	412
		468	390	343
20.	ВЛ 110 кВ Крыловская - Кисляковская тяговая с отпайкой на ПС Октябрьская	562	468	412
		540	450	396
21.	ВЛ 110 кВ Куберле2 – Харьковская	648	540	475
		468	390	343
22.	ВЛ 110 кВ Ленинская – Целинная-2	562	468	412
		468	390	343
23.	ВЛ 110 кВ Лиман – Каспийская -2	562	468	412
		468	390	343
24.	ВЛ 110 кВ Лиман-Джилъгита	562	468	412
		468	390	343
25.	ВЛ 110 кВ Манджикины – Ики-Бурул	562	468	412
		468	390	343
26.	ВЛ 110 кВ НПС-2 – Адык	562	468	412
		468	390	343
27.	ВЛ 110 кВ НПС-3 – Ики-Бурул	562	468	412
		540	450	396
28.	ВЛ 110 кВ Приманьчесская - Магна	600	540	475
		600	510	449
29.	ВЛ 110 кВ Пролетарская – Ганчуковская	600	600	539
		396	330	290
30.	ВЛ 110 кВ Пролетарская – Двойная тяговая	475	396	348
		468	390	343
31.	ВЛ 110 кВ Рагули – НПС-3	562	468	412
		540	450	396
32.	ВЛ 110 кВ Сарул – Адык	600	540	475
		468	390	343
33.	ВЛ 110 кВ Черноземельская – НПС-2	562	468	412
		468	390	343
34.	ВЛ 110 кВ Чёрный Яр - Никольская с отпайками	562	468	412
		300	300	300
35.	ВЛ 110 кВ Чёрный Яр-Степная с отпайками	320	320	320
		468	390	343
36.	ВЛ 110 кВ Элиста Северная – Ленинская	562	468	412
		468	390	343
37.	ВЛ 110 кВ Элиста Западная – Володаровская	562	468	412
		300	300	300
38.	ВЛ 110 кВ Элиста Западная – Магна	300	300	300
		600	510	449
39.	ВЛ 110 кВ Элиста Северная – Красненская	600	600	539
		468	390	343
40.	ВЛ 110 кВ Элиста Северная – Элиста Западная	562	468	412
		600	510	449
41.	ВЛ 110 кВ Южная – Манджикины	600	600	539
		468	390	343
42.	ВЛ 110 кВ Яшкуль-2 – Сарул	562	468	412
		468	390	343
43.	ВЛ 110 кВ Яшкуль-2 – Партизанская	562	468	412
		468	390	343
44.	ВЛ 110 кВ Зимовники – Хуторская с отпайкой на ПС Глубокинская	562	468	412
		468	390	367
45.	ВЛ 110 кВ Хуторская – Ремонтненская с отпайкой на ПС Приволенская	562	468	440
		300	300	300
		300	300	300

Таблица 4.6

Схемы потокораспределения токовой нагрузки ВЛ-110, ВЛ-220 кВ

Схема	Расчётная токовая нагрузка, А							
	Обмотка ВН АТ-1 (АТ-2) ПС 220 кВ Элиста Северная	ВЛ 110 кВ Элиста Северная – Элиста Западная	ВЛ 110 кВ Зимовники – Хутурская с отпайкой на ПС Глубокинская	ВЛ 110 кВ Дивное - Володаровская	ВЛ 110 кВ НПС-3 – Ики-Бурул	ВЛ 110 кВ НПС-2 – Адык	ВЛ 110 кВ Элиста Северная - Красненская	ВЛ 110 кВ Южная - Манджикины
Период зимних максимальных нагрузок 2017 года								
Нормальная схема	209	208	134	68	67	90	112	46
Аварийное отключение ВЛ 220 кВ Зимовники - Элиста Северная	-	133	256	48	8	33	31	95
Аварийное отключение ВЛ 110 кВ Зимовники – Хутурская с отпайкой на ПС Глубокинская	244	295	-	46	55	80	98	45
Период зимних минимальных нагрузок 2017 года								
Нормальная схема	164	183	107	93	88	105	125	51
Период летних максимальных нагрузок 2017 года								
Нормальная схема	126	131	79	50	64	36	50	58
Аварийное отключение ВЛ 220 кВ Зимовники - Элиста Северная	-	76	152	25	24	17	16	105
Аварийное отключение ОСШ 220 кВ ПС 220 кВ Элиста Северная в схеме ремонта ВЛ 110 кВ Зимовники – Хутурская с отпайкой на ПС Глубокинская	-	38	-	73	10	32	49	146
Аварийное отключение ВЛ 110 кВ Элиста Северная – Красненская в схеме ремонта ВЛ 110 кВ Ики-Бурул - Партизанская	114	154	74	59	72	37	-	46
Период летних минимальных нагрузок 2017 года								
Нормальная схема	89	96	53	40	34	36	53	6
Аварийное отключение системы шин 220 кВ на ПС 220 кВ Зимовники (одностороннее отключение ВЛ 220 кВ Зимовники – Элиста Северная со стороны ПС 220 кВ Зимовники)	-	143	123	48	40	33	17	45
Период зимних максимальных нагрузок 2021 года								
Нормальная схема	201	194	131	58	63	68	93	44
Аварийное отключение ВЛ 220 кВ Зимовники - Элиста Северная	-	135	249	57	4	13	26	110
Аварийное отключение ВЛ 110 кВ Зимовники – Хутурская с отпайкой на ПС Глубокинская	235	278	-	38	51	59	79	52
Период зимних минимальных нагрузок 2021 года								
Нормальная схема	150	170	97	81	81	81	101	31
Период летних максимальных нагрузок 2021 года								
Нормальная схема	99	91	68	22	47	23	17	84
Аварийное отключение ВЛ 220 кВ Зимовники - Элиста Северная	-	71	123	39	15	30	29	123
Аварийное отключение ВЛ 220 кВ Зимовники - Элиста Северная в схеме ремонта ВЛ 110 кВ Зимовники – Хутурская с отпайкой на ПС Глубокинская	-	40	-	81	12	46	61	156

Схема	Расчётная токовая нагрузка, А							
	Обмотка ВН АТ-1 (АТ-2) ПС 220 кВ Элиста Северная	ВЛ 110 кВ Элиста Северная – Элиста Западная	ВЛ 110 кВ Зимовники – Хуторская с отпайкой на ПС Глубокинская	ВЛ 110 кВ Дивное - Володаровская	ВЛ 110 кВ НПС-3 – Ики-Бурул	ВЛ 110 кВ НПС-2 – Адык	ВЛ 110 кВ Элиста Северная - Красненская	ВЛ 110 кВ Южная - Манджикины
ская								
Аварийное отключение ВЛ 110 кВ Элиста Северная – Красненская в схеме ремонта ВЛ 110 кВ Ики-Бурул - Партизанская	93	96	66	27	55	38	-	72
Период летних минимальных нагрузок 2021 года								
Нормальная схема	64	70	39	21	25	18	28	20
Аварийное отключение системы шин 220 кВ на ПС 220 кВ Зимовники (одностороннее отключение ВЛ 220 кВ Зимовники – Элиста Северная со стороны ПС 220 кВ Зимовники)	-	128	89	47	37	37	21	58

Таблица 4.7

Схемы потокораспределения уровня напряжения ВЛ-110, ВЛ-220 кВ

Наименование объекта	Расчётные уровни напряжения, кВ					
	Нормальная схема	Аварийное отключение ВЛ 220 кВ Зимовники - Элиста Северная	Аварийное отключение ВЛ 110 кВ Зимовники – Хуторская с отпайкой на ПС Глубокинская	Аварийное отключение ОСШ 220 кВ ПС 220 кВ Элиста Северная в схеме ремонта ВЛ 110 кВ Зимовники – Хуторская с отпайкой на ПС Глубокинская	Аварийное отключение ВЛ 110 кВ Элиста Северная – Красненская в схеме ремонта ВЛ 110 кВ Ики-Бурул - Партизанская	Аварийное отключение системы шин 220 кВ на ПС 220 кВ Зимовники (одностороннее отключение ВЛ 220 кВ Зимовники – Элиста Северная со стороны ПС 220 кВ Зимовники)
Режим зимних максимальных нагрузок 2017 года						
РУ 220 кВ ПС 220 кВ Элиста Северная	226,9	-	225,2	-	-	-
РУ 110 кВ ПС 220 кВ Элиста Северная	110,6	103,7	109,9	-	-	-
РУ 110 кВ ПС 110 кВ НПС-2	107,8	105,1	107,5	-	-	-
РУ 110 кВ ПС 110 кВ НПС-3	110,3	107,3	110,0	-	-	-
РУ 110 кВ ПС 110 кВ Элиста Западная	110,4	103,9	108,7	-	-	-
Режим летних максимальных нагрузок 2017 года						
РУ 220 кВ ПС 220 кВ Элиста Северная	230,5	-	229,2	-	230,4	231,9
РУ 110 кВ ПС 220 кВ Элиста Северная	111,9	107,7	111,2	104,1	111,7	109,8
РУ 110 кВ ПС 110 кВ НПС-2	109,7	107,9	109,4	106,1	106,6	108,1

Наименование объекта	Расчётные уровни напряжения, кВ					
	Нормальная схема	Аварийное отключение ВЛ 220 кВ Зимовники - Элиста Северная	Аварийное отключение ВЛ 110 кВ Зимовники – Хуторская с отпайкой на ПС Глубинская	Аварийное отключение ОСШ 220 кВ ПС 220 кВ Элиста Северная в схеме ремонта ВЛ 110 кВ Зимовники – Хуторская с отпайкой на ПС Глубинская	Аварийное отключение ВЛ 110 кВ Элиста Северная – Красненская в схеме ремонта ВЛ 110 кВ Ижи-Бурул - ПС Глубинская	Аварийное отключение системы шин 220 кВ на ПС 220 кВ Зимовники (одностороннее отключение ВЛ 220 кВ Зимовники – Элиста Северная со стороны ПС 220 кВ Зимовники)
РУ 110 кВ ПС 110 кВ НПС-3	112,0	110,0	111,6	108,2	112,1	110,4
РУ 110 кВ ПС 110 кВ Элиста Западная	111,9	107,8	110,9	104,2	111,6	109,5
Режим летних минимальных нагрузок 2017 года						
РУ 220 кВ ПС 220 кВ Элиста Северная	241,6	-	241,2	-	240,7	261,9
РУ 110 кВ ПС 220 кВ Элиста Северная	118,6	118,6	118,3	117,8	117,8	123,97
РУ 110 кВ ПС 110 кВ НПС-2	118,3	118,3	118,3	117,9	118,5	120,4
РУ 110 кВ ПС 110 кВ НПС-3	118,7	118,7	118,6	118,3	118,3	120,9
РУ 110 кВ ПС 110 кВ Элиста Западная	119,6	118,5	118,4	117,8	117,9	123,4
Режим зимних максимальных нагрузок 2021 года						
РУ 220 кВ ПС 220 кВ Элиста Северная	225,6	-	223,9	-	-	-
РУ 110 кВ ПС 220 кВ Элиста Северная	109,7	102,5	108,9	-	-	-
РУ 110 кВ ПС 110 кВ НПС-2	107,6	104,6	107,3	-	-	-
РУ 110 кВ ПС 110 кВ НПС-3	109,8	106,6	109,5	-	-	-
РУ 110 кВ ПС 110 кВ Элиста Западная	109,6	102,6	108,7	-	-	-
Режим летних максимальных нагрузок 2021 года						
РУ 220 кВ ПС 220 кВ Элиста Северная	229,5	-	227,9	-	229,3	234,3
РУ 110 кВ ПС 220 кВ Элиста Северная	110,9	106,5	109,4	102,5	110,7	110,9
РУ 110 кВ ПС 110 кВ НПС-2	109,2	107,2	106,8	105,3	106,6	108,8
РУ 110 кВ ПС 110 кВ НПС-3	111,5	109,5	109,1	107,5	111,7	111,3
РУ 110 кВ ПС 110 кВ Элиста Западная	110,8	106,6	105,8	102,6	110,6	110,6
Режим летних минимальных нагрузок 2017 года						
РУ 220 кВ ПС 220 кВ Элиста Северная	241,1	-	240,3	-	240,0	260,3
РУ 110 кВ ПС 220 кВ Элиста Северная	117,9	117,8	117,4	116,7	117,1	123,2

Наименование объекта	Расчётные уровни напряжения, кВ					
	Нормальная схема	Аварийное отключение ВЛ 220 кВ Зимовники - Элиста Северная	Аварийное отключение ВЛ 110 кВ Зимовники – Хуторская с отпайкой на ПС Глубинская	Аварийное отключение ОСШ 220 кВ ПС 220 кВ Элиста Северная в схеме ремонта ВЛ 110 кВ Зимовники – Хуторская с отпайкой на ПС Глубинская	Аварийное отключение ВЛ 110 кВ Элиста Северная – Красненская в схеме ремонта ВЛ 110 кВ Ирки-Бурул - Песчаная	Аварийное отключение системы шин 220 кВ на ПС 220 кВ Зимовники (одностороннее отключение ВЛ 220 кВ Зимовники – Элиста Северная со стороны ПС 220 кВ Зимовники)
РУ 110 кВ ПС 110 кВ НПС-2	118,1	117,9	117,9	117,4	118,6	120,0
РУ 110 кВ ПС 110 кВ НПС-3	118,5	118,4	118,2	117,8	118,0	120,6
РУ 110 кВ ПС 110 кВ Элиста Западная	117,9	117,8	117,4	116,6	117,2	122,7

До ввода перспективных объектов генерации, ввиду отсутствия новых вводов крупных потребителей и незначительного роста потребления энергосистемы, значительного изменения потокораспределения не наблюдается.

Результаты расчётов установившихся режимов на период 2017-2021 годов как для нормальной, так и для единичных ремонтных схем с учётом нормативных возмущений не выявили токовых перегрузок электросетевого оборудования или снижения (повышения) напряжений в узлах нагрузки за допустимые значения.

В связи с отсутствием новых вводов крупных потребителей и незначительного роста потребления энергосистемы необходимости в усилении электрической сети 110 кВ и выше (увеличение пропускной способности), в увеличении трансформаторной мощности и дополнительных источниках реактивной мощности нет.

Дополнительно, с целью выдачи рекомендаций по схемам выдачи мощности перспективных электростанций:

- ВЭС «Приютненская» мощностью 51 МВт;
- СЭС «Элиста Западная» мощностью 15 МВт;
- СЭС «Элиста Северная» мощностью 15 МВт;
- СЭС «Элиста Восточная» мощностью 15 МВт,

проведены расчёты перспективных электроэнергетических режимов на перспективу до 2021 года, схемы потокораспределения которых приведены в приложении 2 к настоящей схеме и программе развития.

По результатам проведённых расчётов следует отметить возможность подключения СЭС «Элиста Западная», СЭС «Элиста Северная», СЭС «Элиста Восточная» соответственно к распределительным устройствам ПС 110 кВ Элиста Западная, ПС 220 кВ Элиста Северная, ПС 110 кВ Элиста Восточная. Подключение указанных перспективных объектов генерации по предложенной схеме обеспечивает выдачу полной мощности электростанций как в нормальной, так и в единичных ремонтных схемах. Токовых перегрузок электросетевого оборудования или снижения (повышения) напряжений в узлах нагрузки за допустимые значения при этом не выявлено.

Подключение ВЭС «Приютненская» посредством сооружения ПС 110 кВ Песчаная и подключением её в рассечку ВЛ 110 кВ Элиста Западная – Магна (в соответствии с утверждёнными техническими условиями на технологическое присоединение ООО «АЛТЭН» к электрическим сетям ПАО «МРСК Юга») обеспечивает выдачу полной мощности электростанции как в нормальной, так и в единичных ремонтных схемах. Токовых перегрузок электросетевого оборудования или снижения (повышения) напряжений в узлах нагрузки за допустимые значения при этом не выявлено.

Рекомендации по схеме выдачи мощности перспективной электростанции Калмыцкая СЭС-1 мощностью 25 МВт могут быть выданы после появления информации о конкретных намерениях собственника (ООО «Солар Системс») и запуске процедуры технологического присоединения.

Следует отметить, что для более детальной проработки вопросов схемы выдачи мощности СЭС «Элиста Западная», СЭС «Элиста Северная», СЭС «Элиста Восточная», ВЭС «Приютненская», Калмыцкая СЭС-1 собственникам указанных электростанций рекомендуется выполнить СВМ с привлечением специализированной проектной организации.

На основании вышесказанного рекомендуется ввод электросетевых объектов согласно таблице 4.8.

Таблица 4.8

Ввод электросетевых объектов

№ п.п.	Наименование объекта, рекомендованного к вводу	Рекомендуемый срок ввода	Примечание
1.	ПС 110 кВ Песчаная с подключением в рассечку ВЛ 110 кВ Элиста Западная – Магна и образованием ВЛ 110 кВ Элиста Западная – Песчаная и ВЛ 110 кВ Песчаная - Магна	2016	Для обеспечения СВМ ВЭС «Приютненская», в соответствии с утверждёнными техническими условиями на технологическое присоединение ООО «АЛТЭН» к электрическим сетям ПАО «МРСК Юга»

4.5. Разработка предложений по модернизации системы централизованного теплоснабжения

В районных муниципальных образованиях Республики ведутся работы по переводу объектов социальной сферы и жилого фонда на автономное отопление. В 2016 году планируется завершить работу по переводу потребителей на автономное отопление в оставшихся 4 районах республики – Городовиковском, Малодербетовском, Ики-Бурульском и Юстинском.

Развитие теплового хозяйства г. Элиста возможно путем перевода Элистинской ГТ ТЭЦ на парогазовый цикл и производства электроэнергии и тепла с высокой эффективностью топливоиспользования.

Необходимые мероприятия:

- строительство центрального теплового пункта с заменой атмосферной диаэрационной установки на вакуумную, в существующей системе химической обработки подпиточной воды теплосети второго контура;

- прокладка трубопроводов в ППУ изоляции в оцинкованной оболочке в наземном исполнении от проектируемого ЦТП до ТК-1, а также от проектируемого ЦТП до котельной «60 гкал/час».

Прогноз потребления тепловой энергии, вырабатываемой коммунальными котельными, разрабатываемый Министерством жилищно-коммунального хозяйства и энергетики Республики Калмыкия:

Таблица 4.9
(Гкал.)

Прогноз потребления тепловой энергии

	Район	2016	2017	2018	2019	2020	2021
1	Городовиковский	963,9					
2	Ики-Бурульский	1087,4					
4	Малодербетовский	2826,2					

	Район	2016	2017	2018	2019	2020	2021
5	Юстинский	424,0					
6	г.Элиста	252336,8	256121,9	259963,7	263863,2	266382,3	268912,6

В связи с закрытием централизованных котельных с переводом предприятий и бытовых потребителей на автономные источники тепловой энергии прогнозирование объемов потребления тепловой энергии по районам (за исключением г. Элиста) с 2017 года не осуществляется.

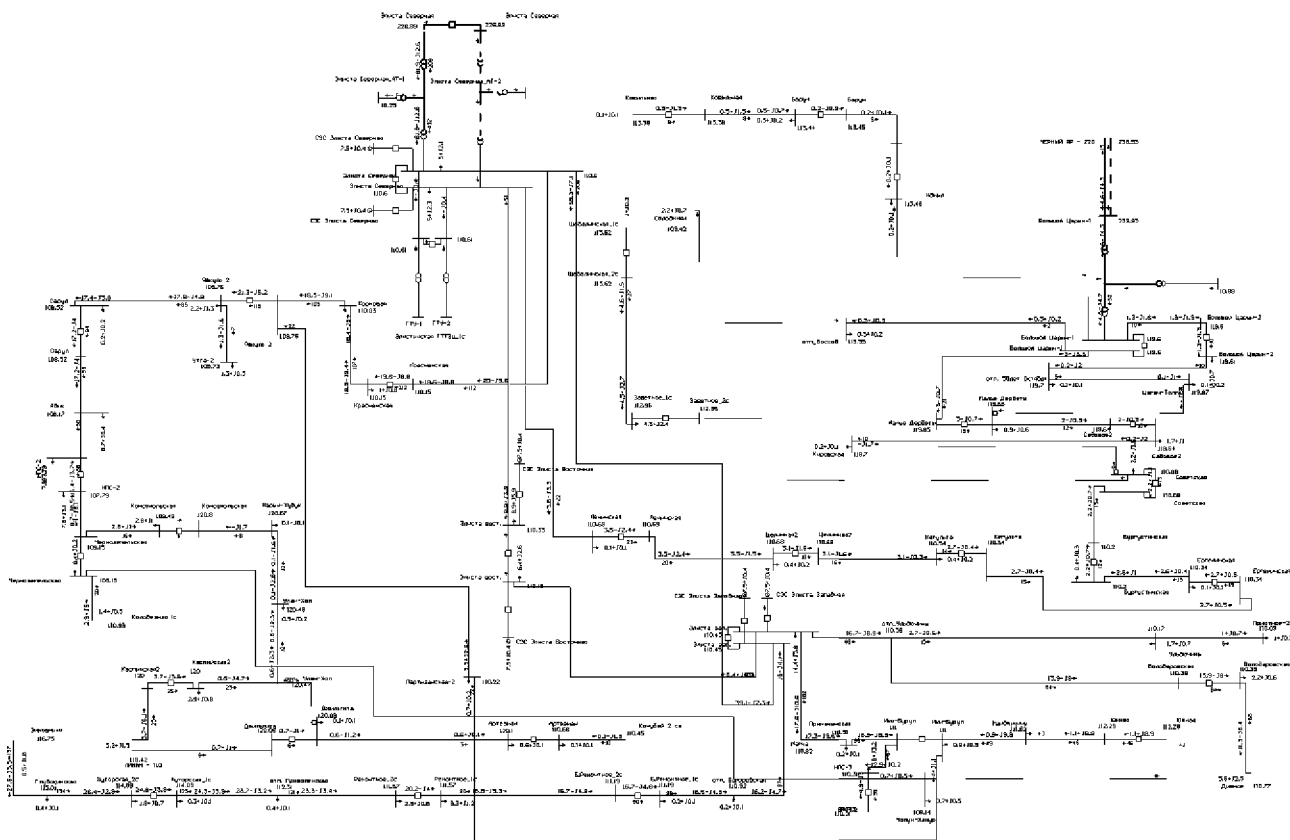


Рисунок 1. Режим зимних максимальных нагрузок 2017 года. Нормальная схема.

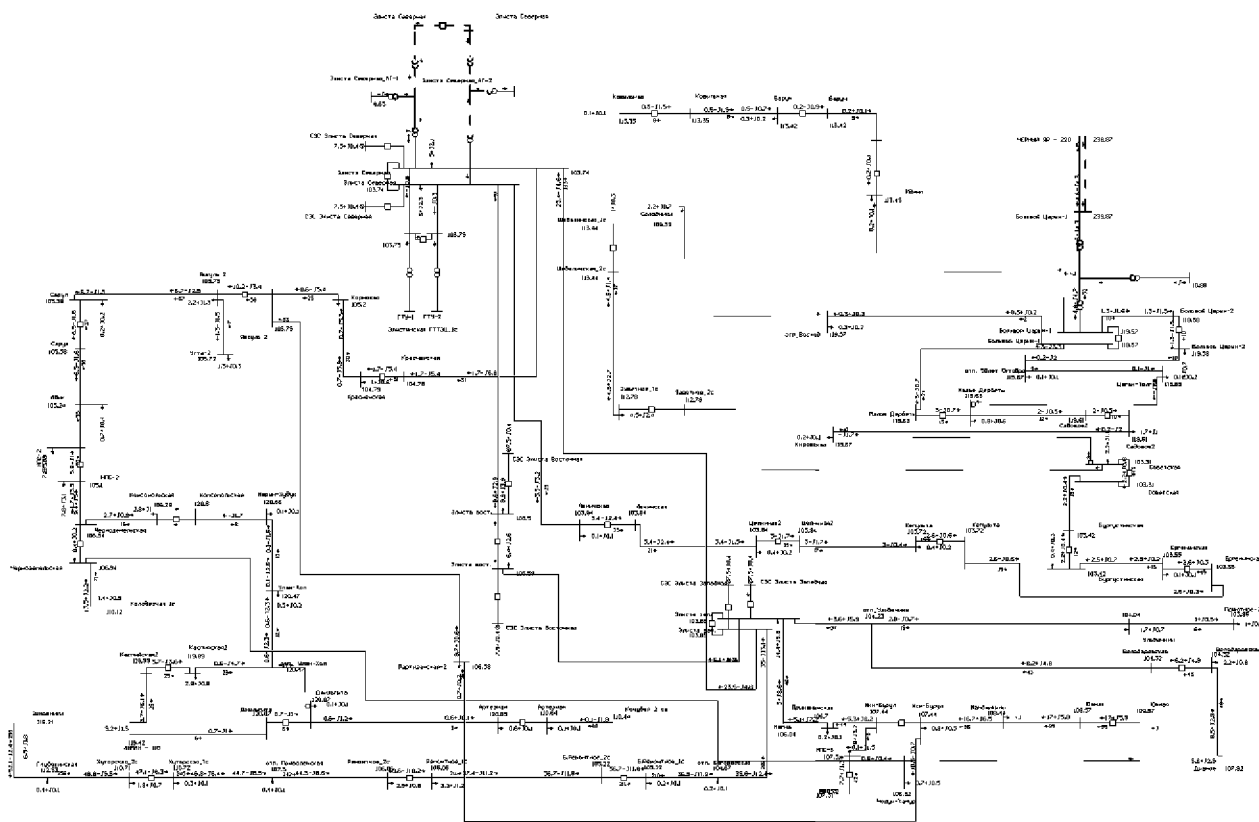


Рисунок 2. Режим зимних максимальных нагрузок 2017 года. Аварийное отключение ВЛ 220 кВ Зимовники – Элиста Северная.

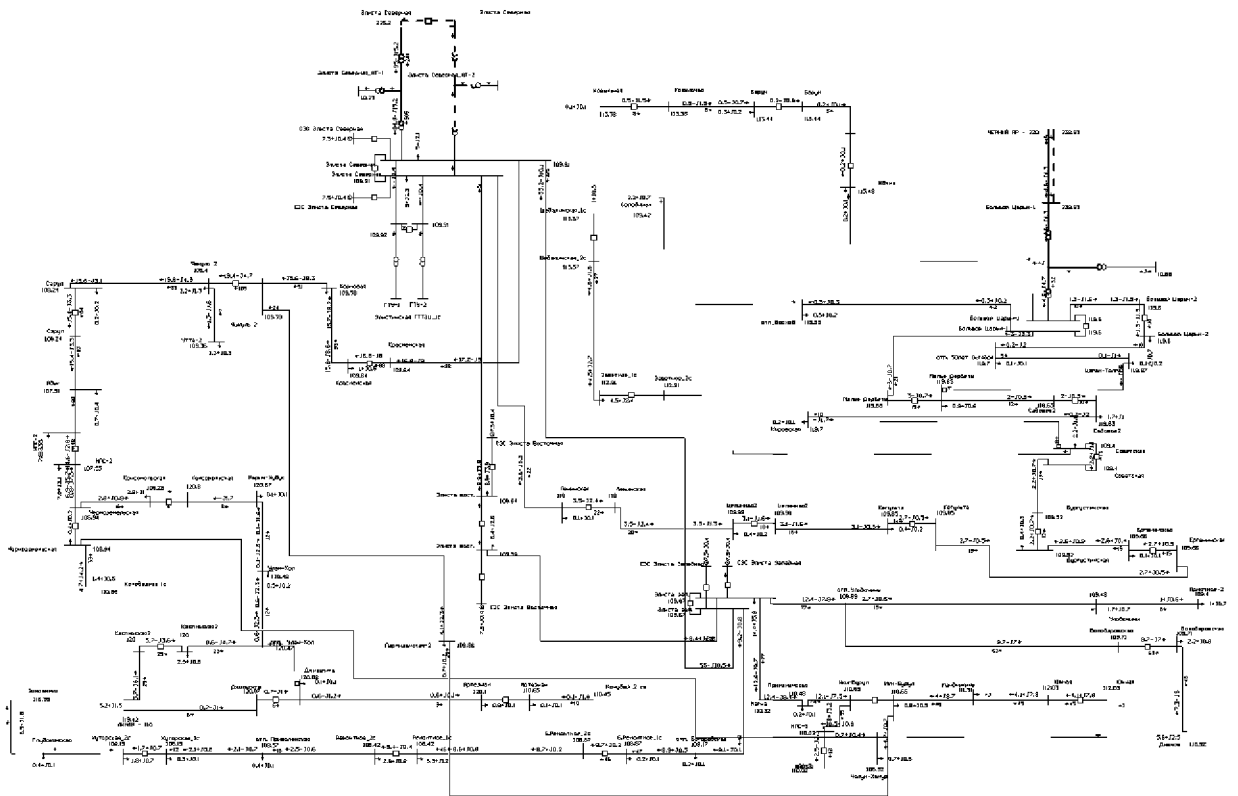


Рисунок 3. Режим зимних максимальных нагрузок 2017 года. Аварийное отключение ВЛ 110 кВ Зимовники – Хуторская с отпайкой на ПС Глубокинская.

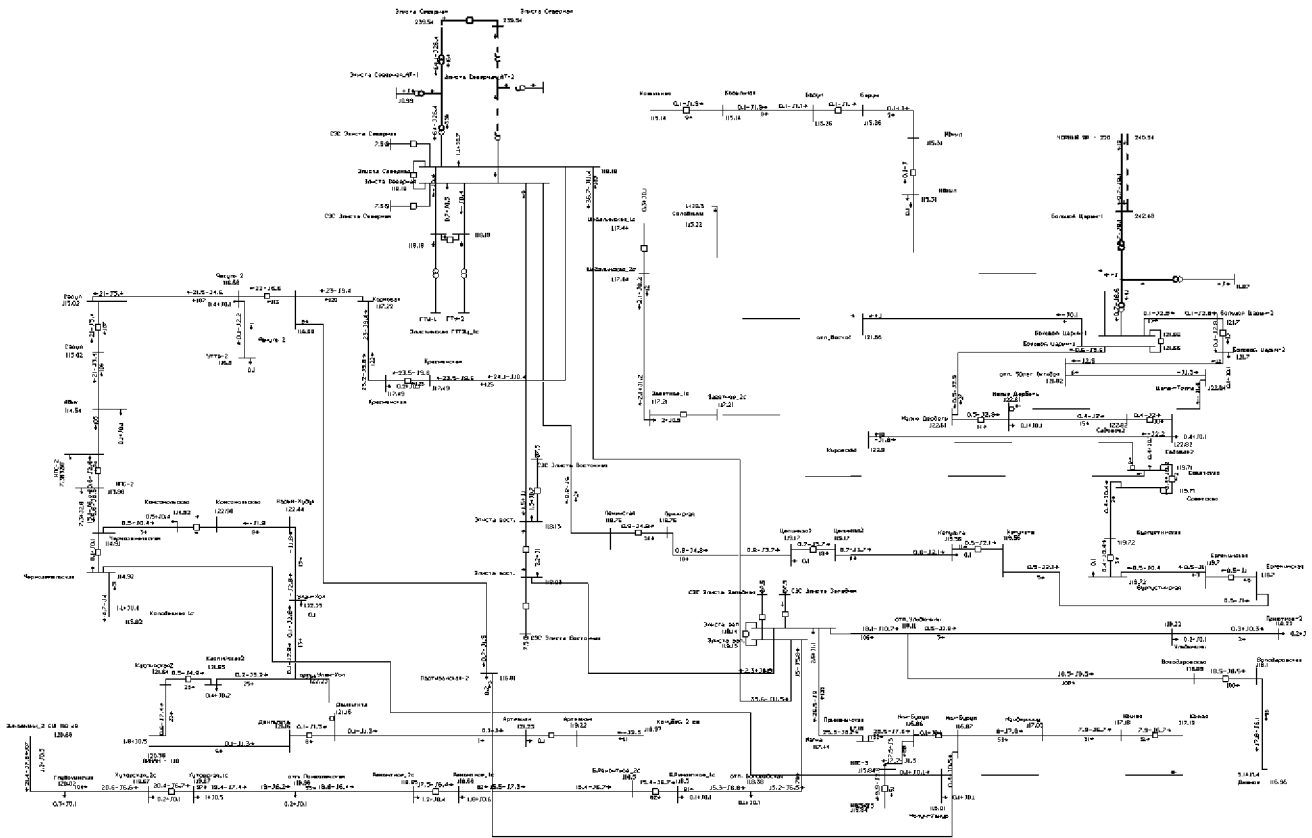


Рисунок 4. Режим зимних минимальных нагрузок 2017 года. Нормальная схема.

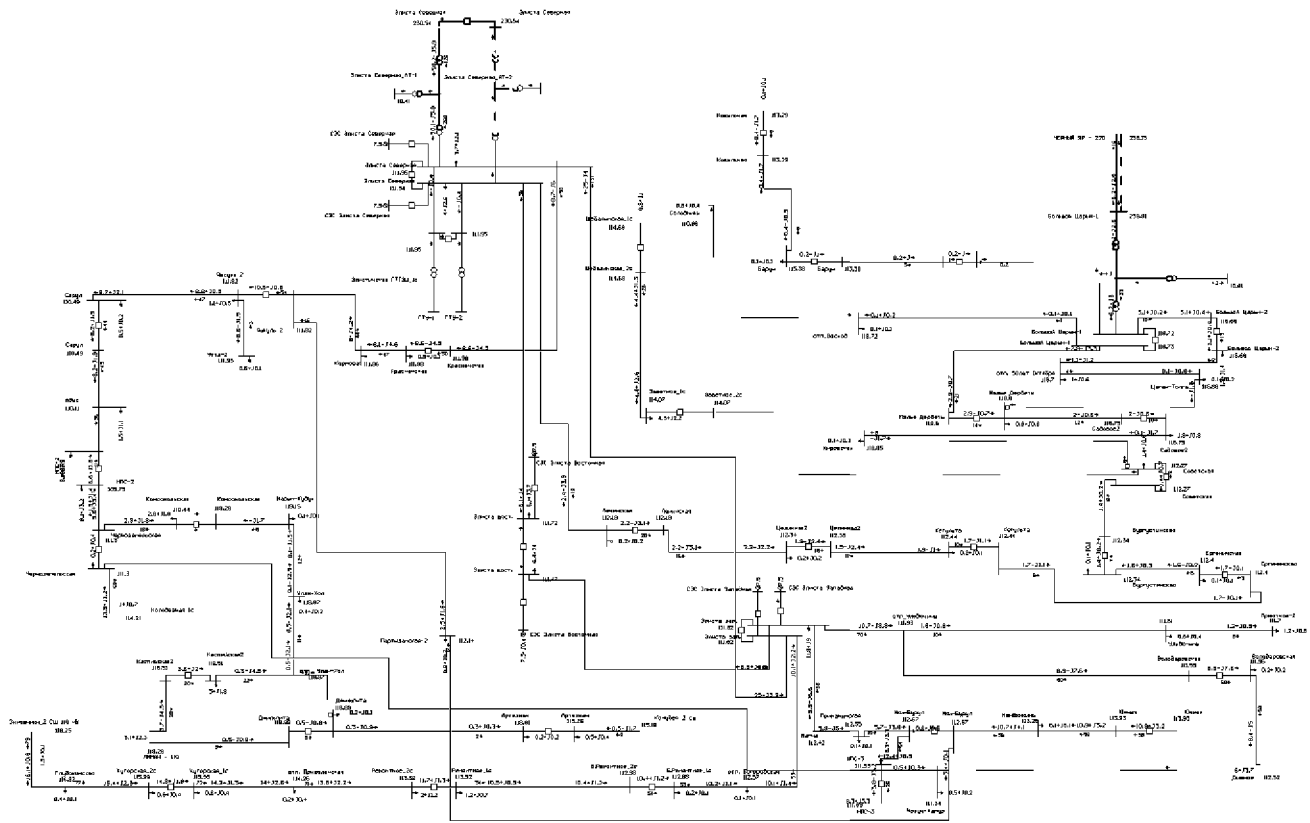


Рисунок 5. Режим летних максимальных нагрузок 2017 года. Нормальная схема.

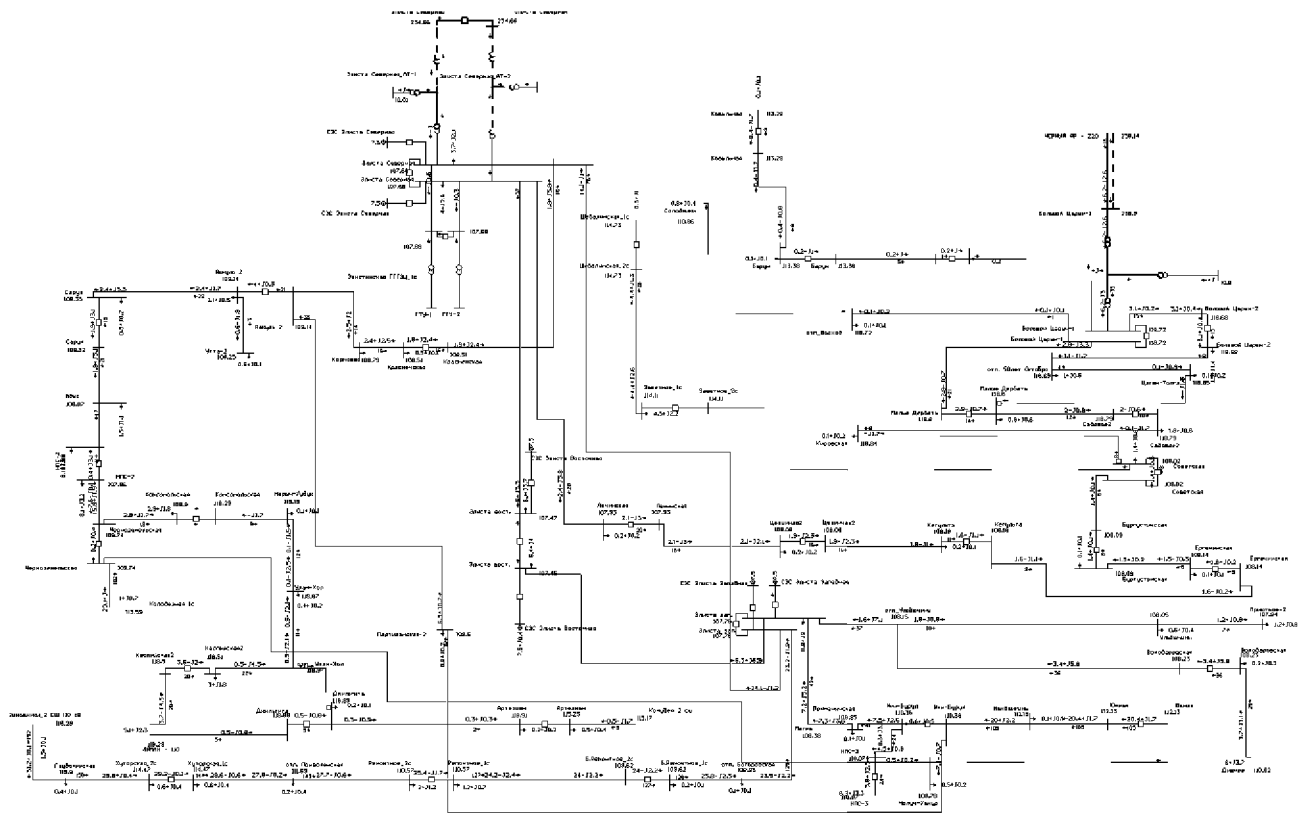


Рисунок 6. Режим летних максимальных нагрузок 2017 года. Аварийное отключение АТ-1 ПС 220 кВ Элиста Северная (или ВЛ 220 кВ Зимовники – Элиста Северная).

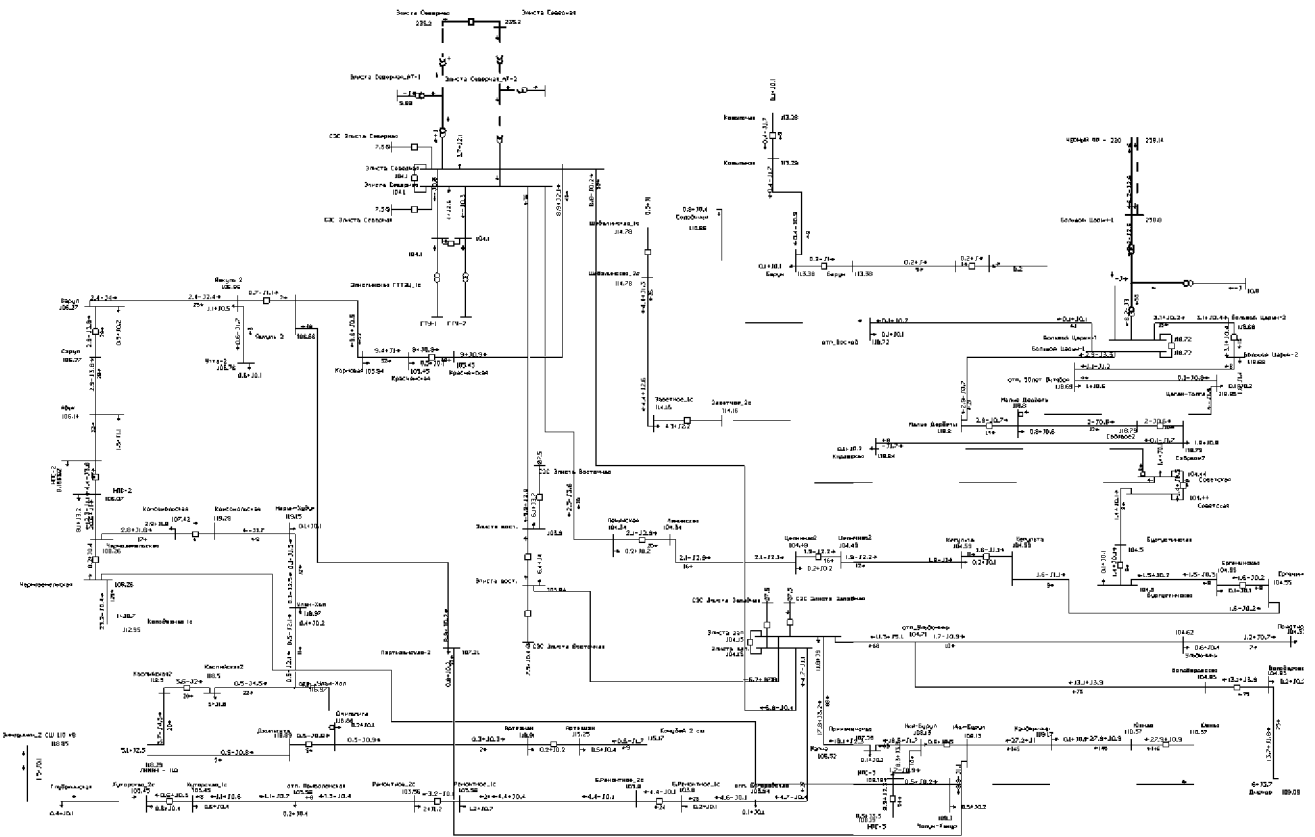


Рисунок 7. Режим летних максимальных нагрузок 2017 года. Аварийное отключение АТ-1 ПС 220 кВ Элиста Северная (или ВЛ 220 кВ Зимовники – Элиста Северная) в схеме ремонта ВЛ 110 кВ Зимовники – Хуторская с отпайкой на ПС Глубокинская.

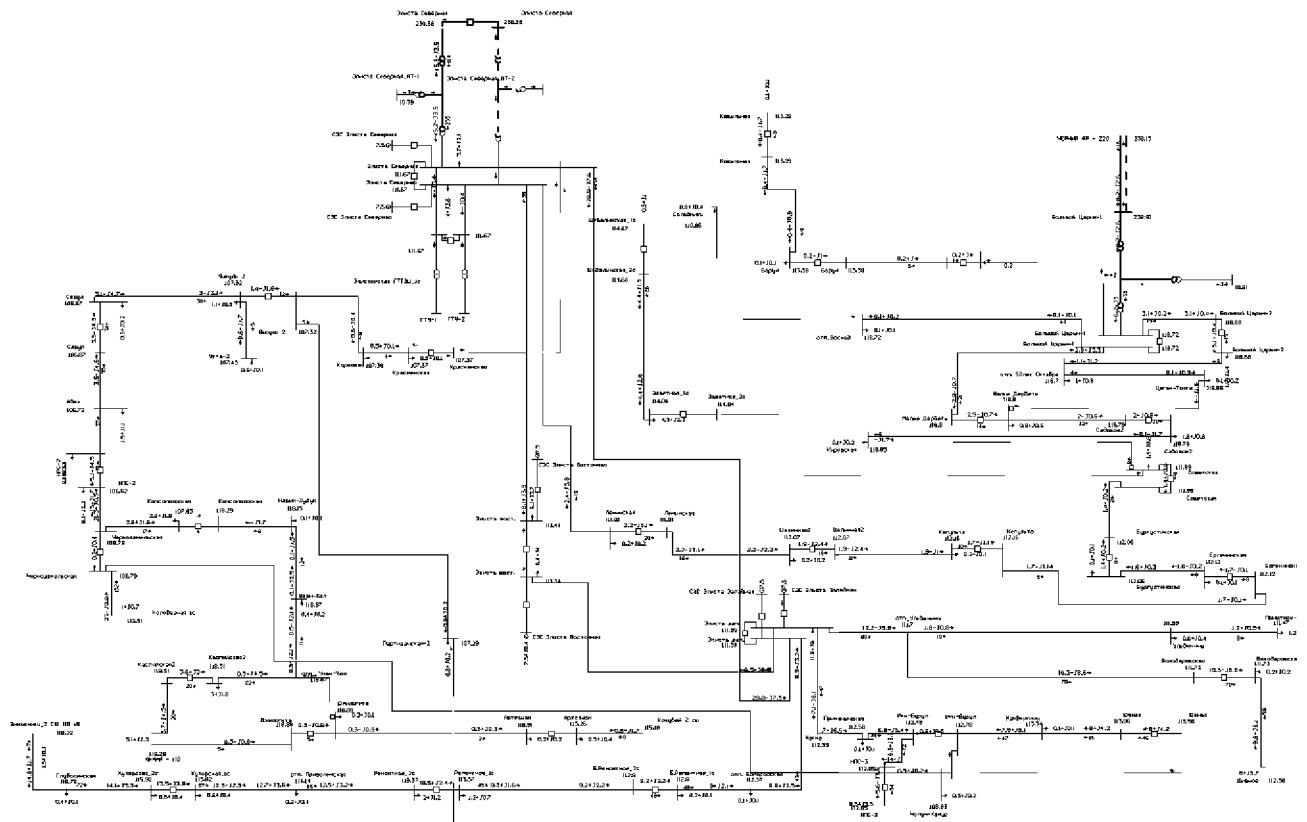


Рисунок 8. Режим летних максимальных нагрузок 2017 года. Аварийное отключение ВЛ 110 кВ Элиста Северная – Красненская в схеме ремонта ВЛ 110 кВ Ики-Бурул - Партизанская.

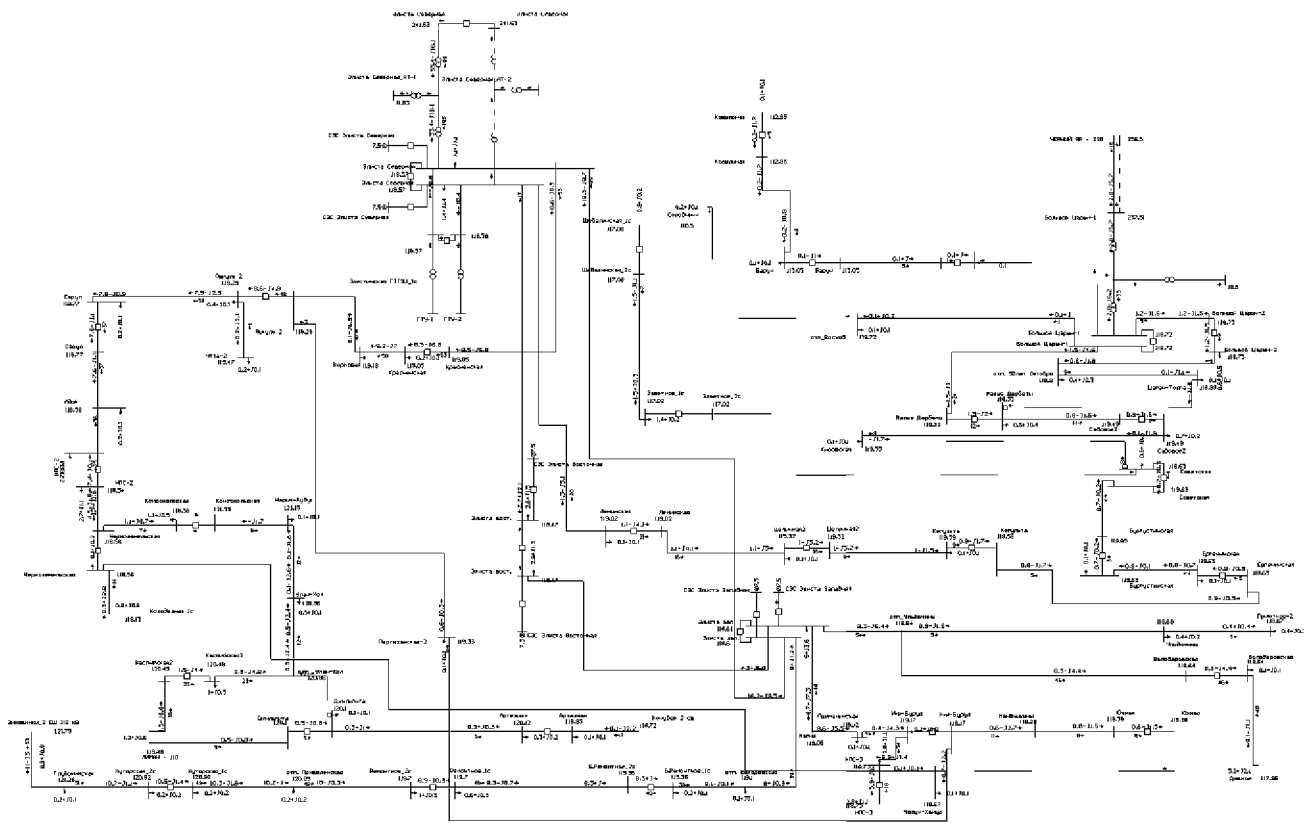


Рисунок 9. Режим летних минимальных нагрузок 2017 года. Нормальная схема.

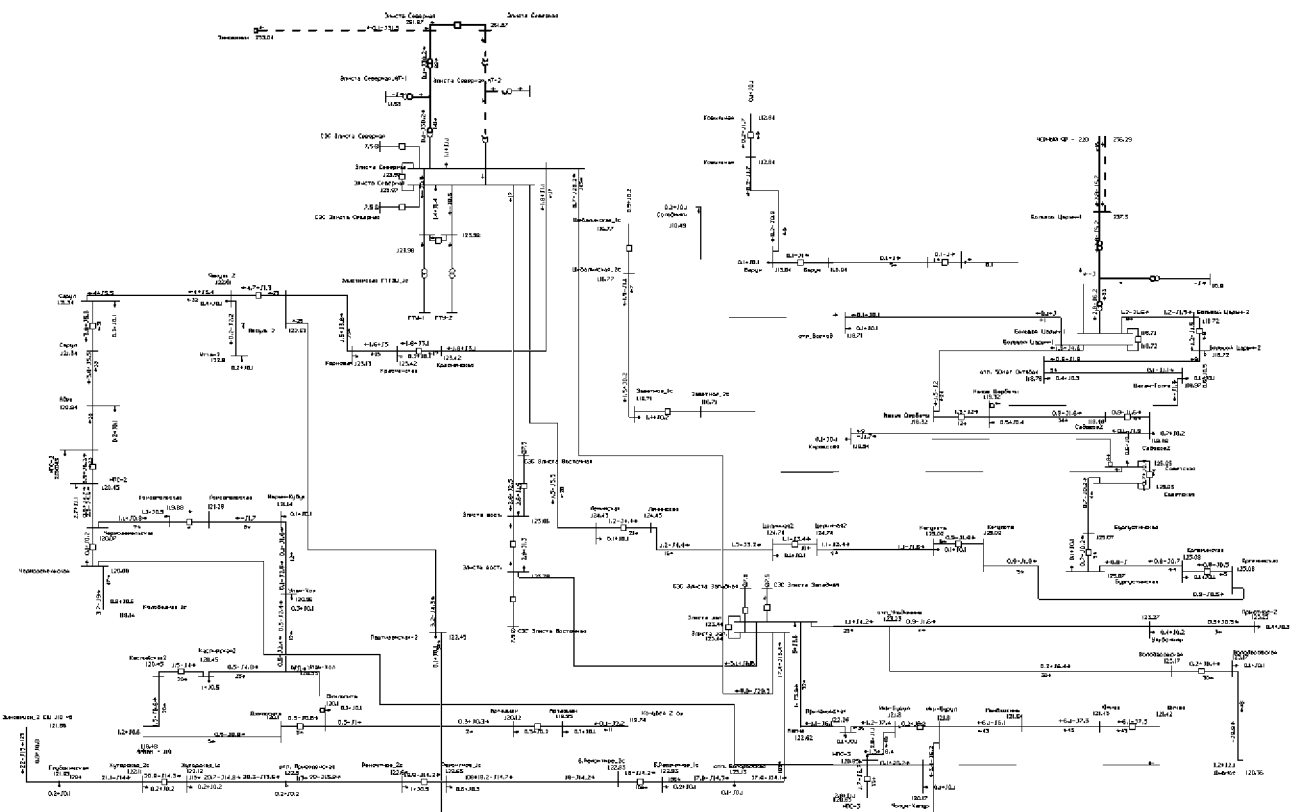


Рисунок 10. Режим летних минимальных нагрузок 2017 года. Аварийное отключение системы шин 220 кВ на ПС 220 кВ Зимовники (одностороннее отключение ВЛ 220 кВ Зимовники – Элиста Северная со стороны ПС 220 кВ Зимовники). Напряжение на шинах 220/110 кВ ПС 220 кВ Элиста Северная составляет 262/124 кВ соответственно. Превышение наибольшего рабочего напряжения (252 кВ) допустимо в 1,1 раз в соответствии с требованиями ПТЭ на 20 мин.

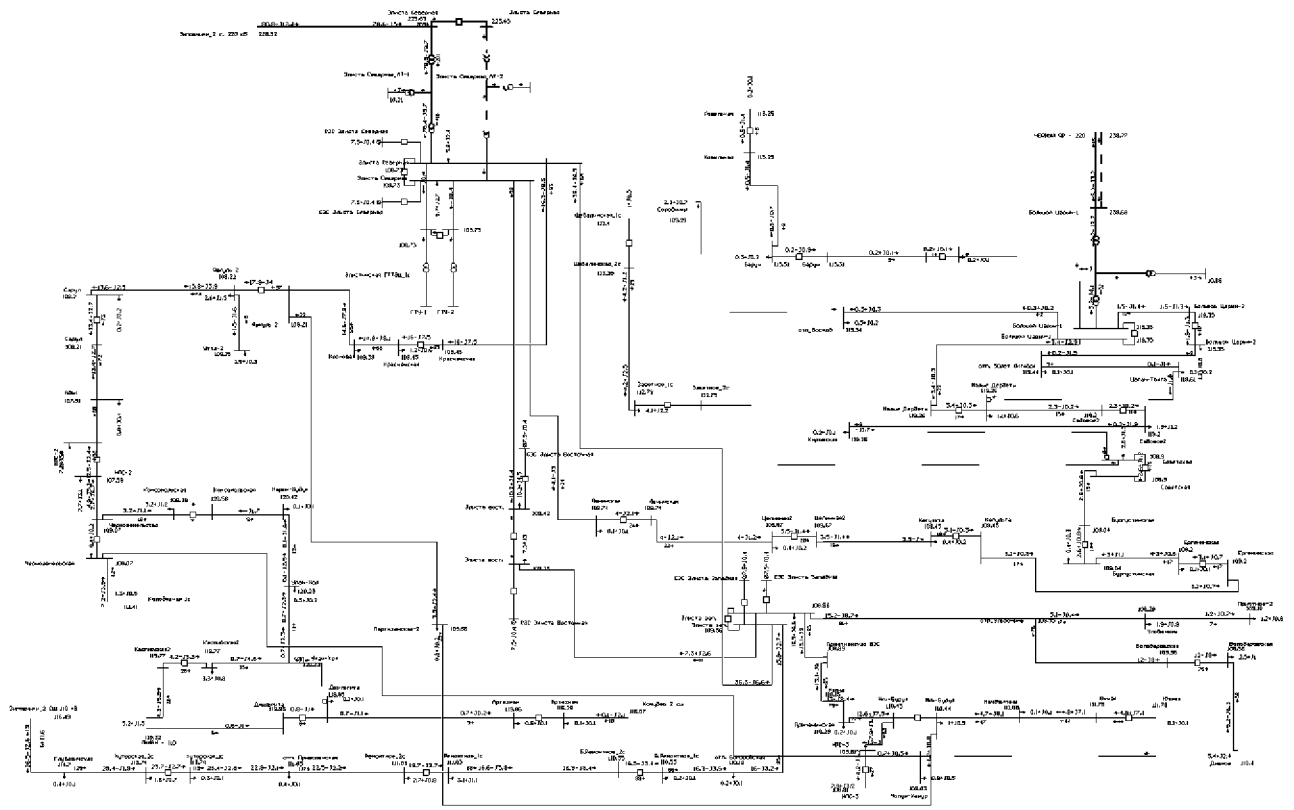


Рисунок 11. Режим зимних максимальных нагрузок 2021 года. Нормальная схема.

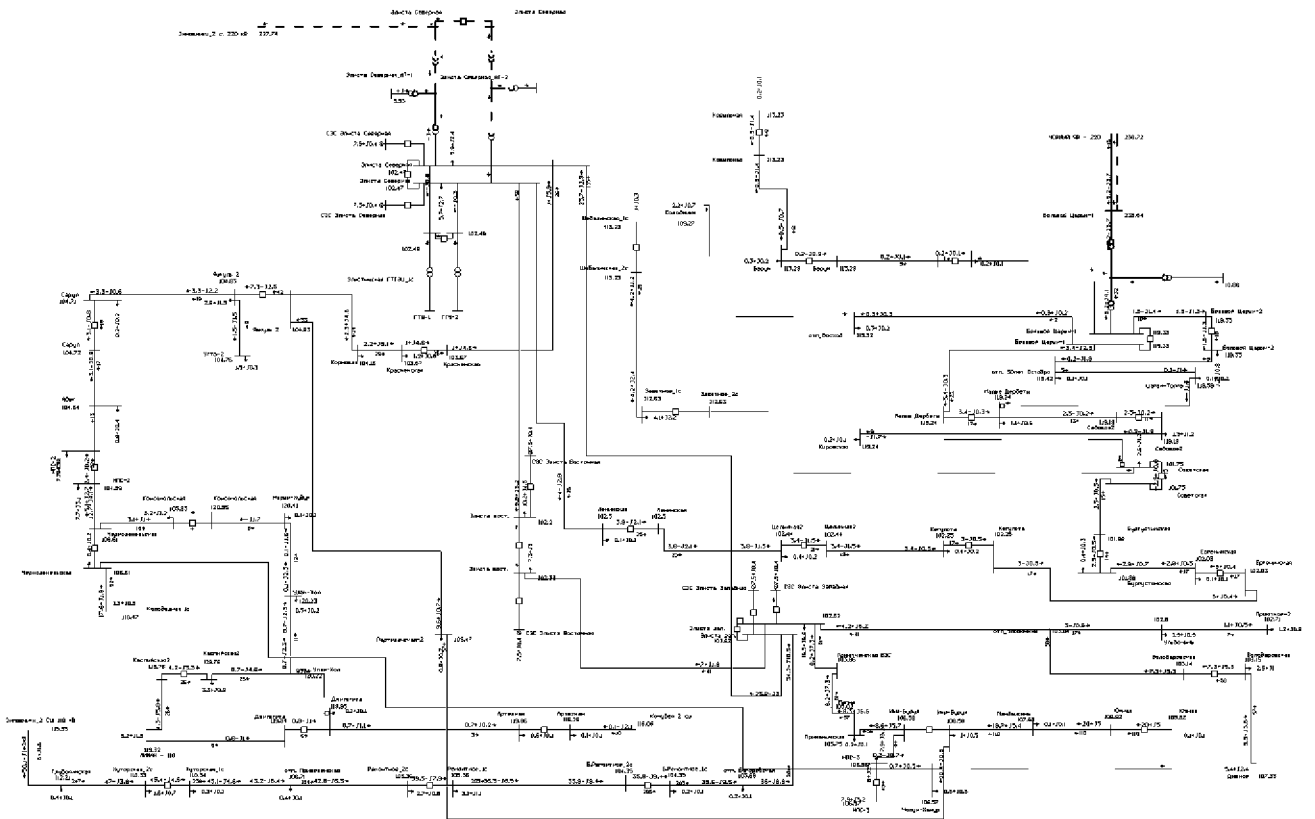


Рисунок 12. Режим зимних максимальных нагрузок 2021 года. Аварийное отключение ВЛ 220 кВ Зимовники – Элиста Северная.

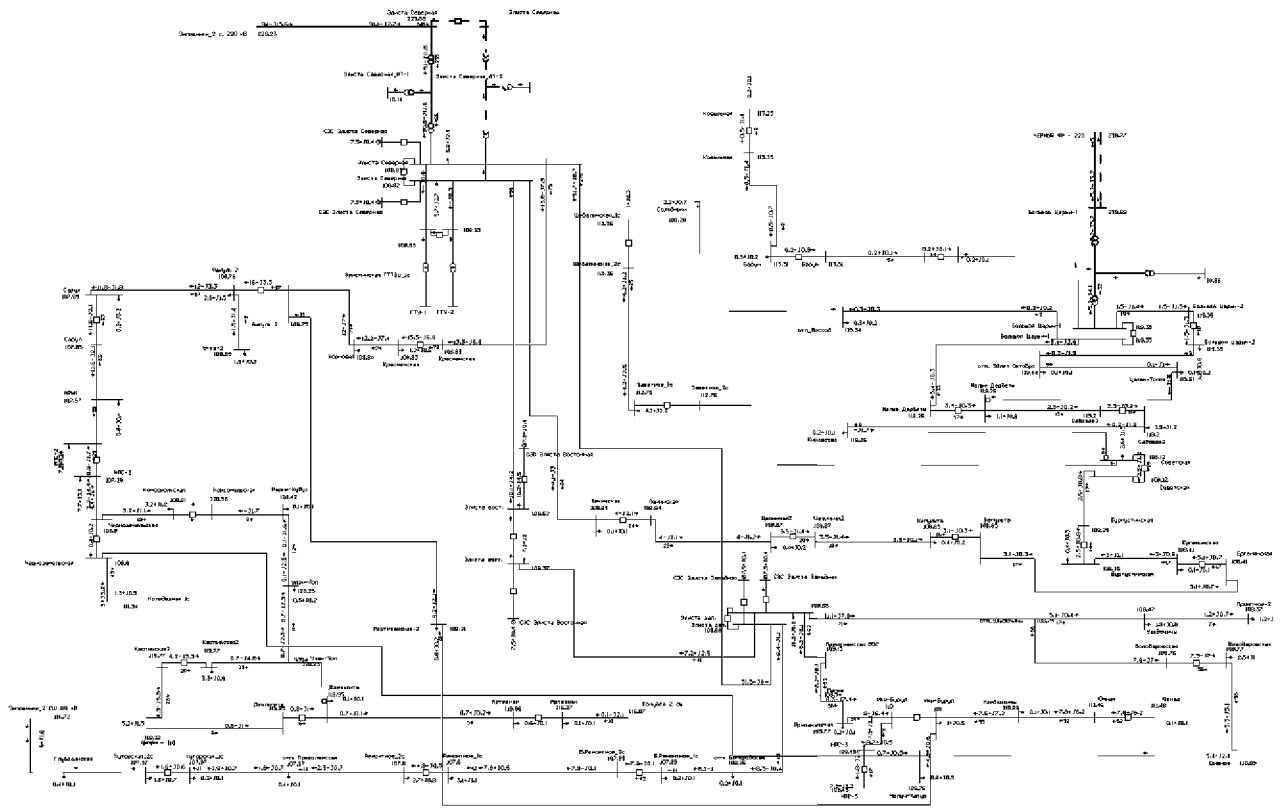


Рисунок 13. Режим зимних максимальных нагрузок 2021 года. Аварийное отключение ВЛ 110 кВ Зимовники – Хуторская с отпайкой на ПС Глубокая.

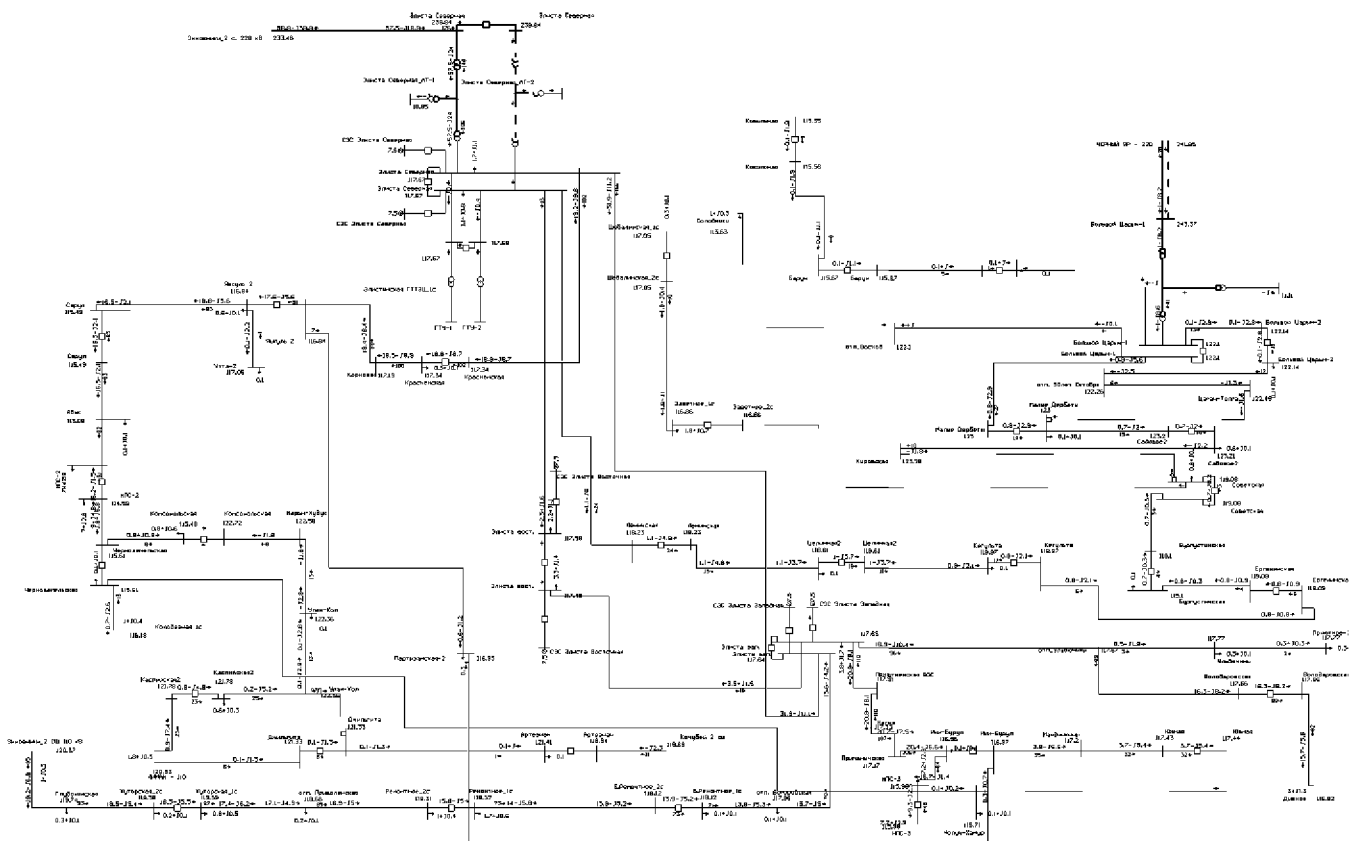


Рисунок 14. Режим зимних минимальных нагрузок 2021 года. Нормальная схема.

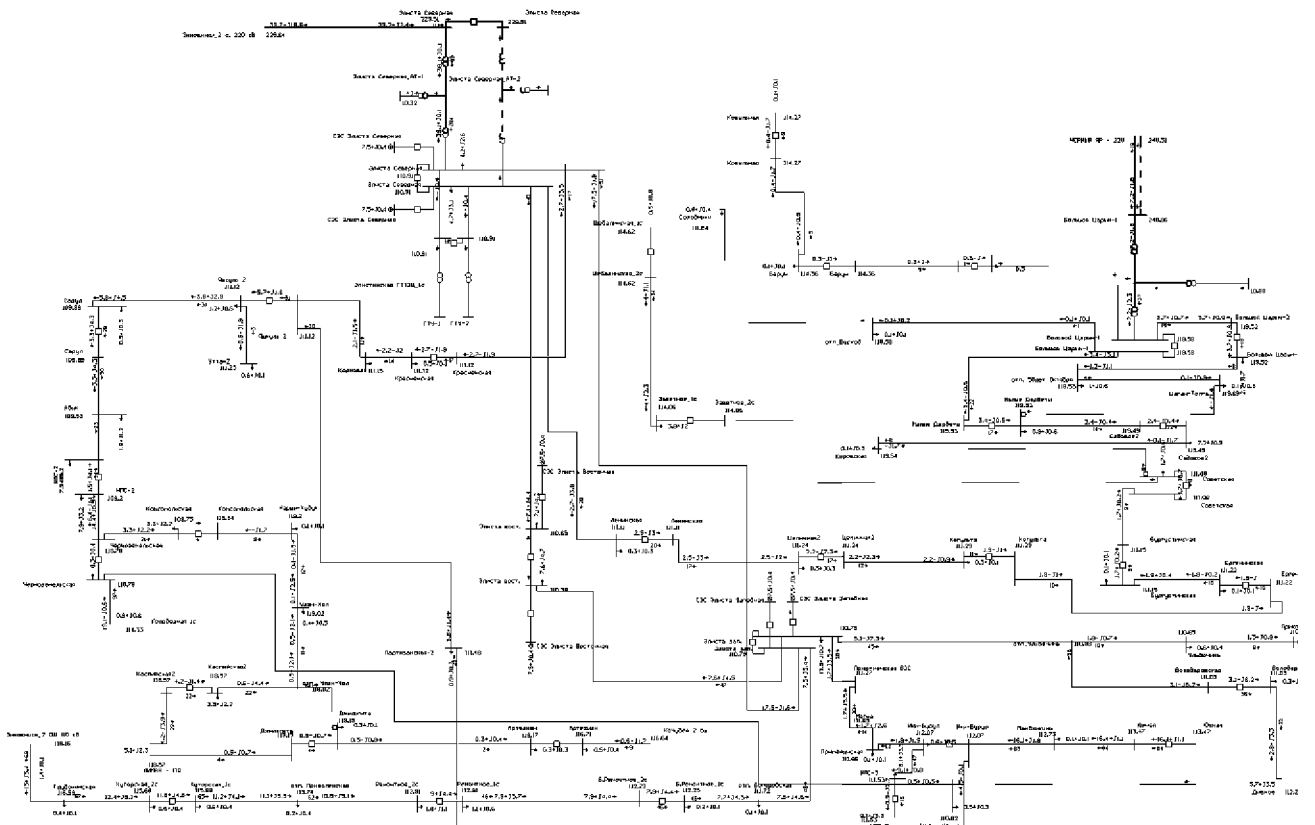


Рисунок 15. Режим летних максимальных нагрузок 2021 года. Нормальная схема.

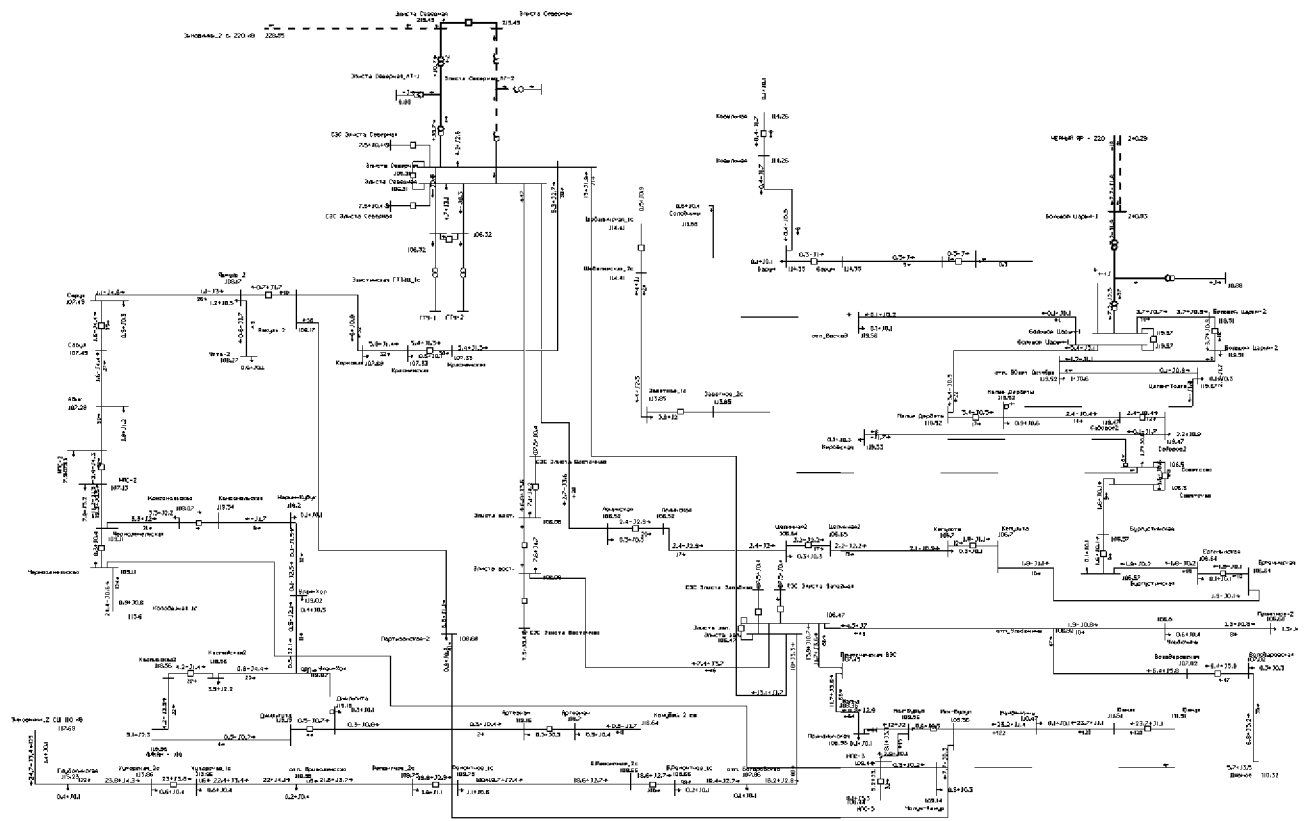


Рисунок 16. Режим летних максимальных нагрузок 2021 года. Аварийное отключение АТ-1 ПС 220 кВ Элиста Северная (или ВЛ 220 кВ Зимовники – Элиста Северная).

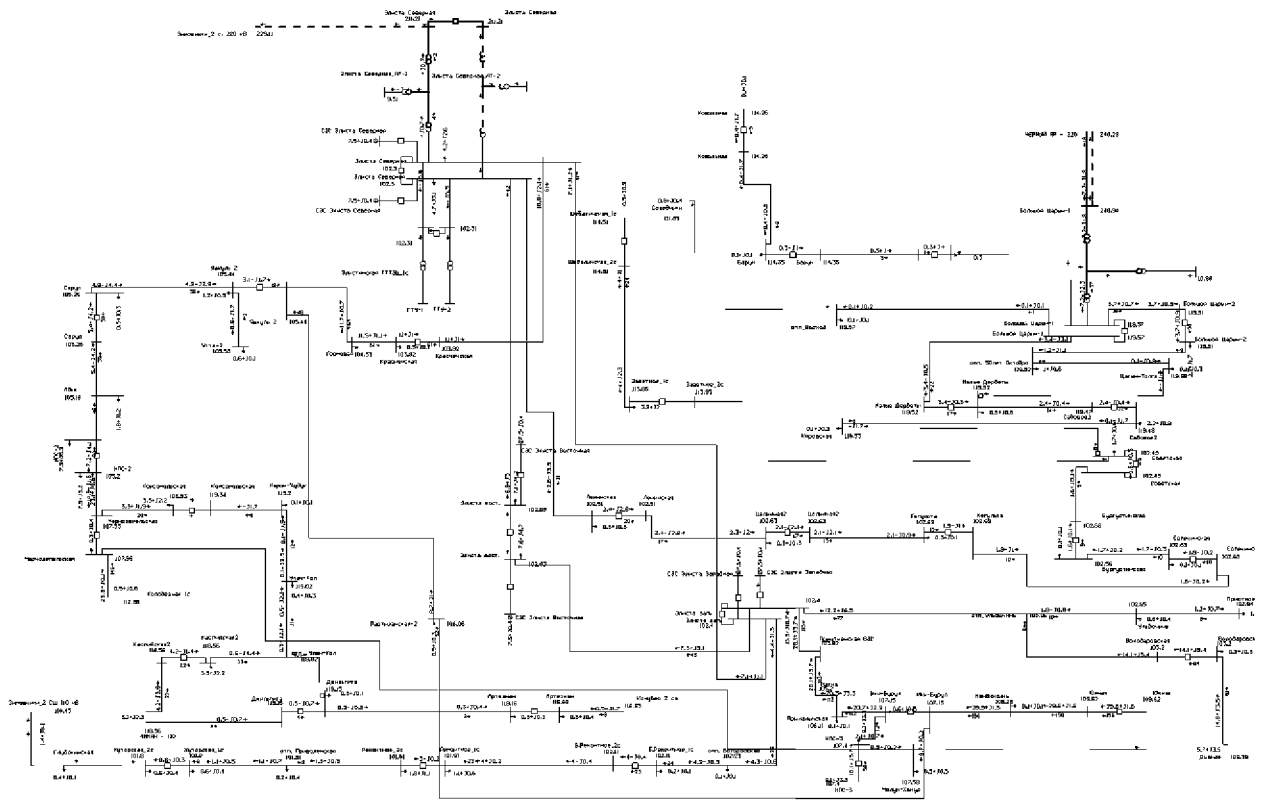


Рисунок 17. Режим летних максимальных нагрузок 2021 года. Аварийное отключение АТ-1 ПС 220 кВ Элиста Северная (или ВЛ 220 кВ Зимовники – Элиста Северная) в схеме ремонта ВЛ 110 кВ Зимовники – Хуторская с отпайкой на ПС Глубокинская.

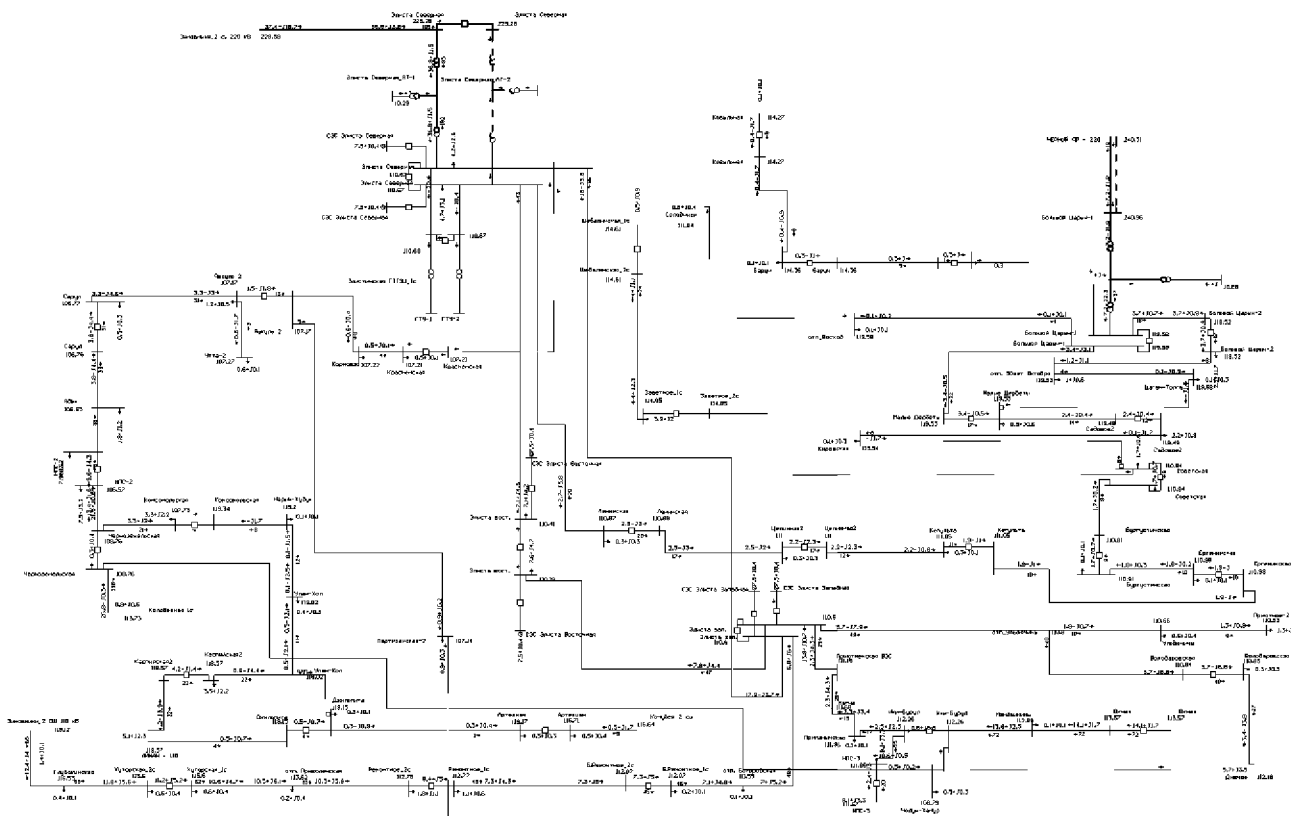


Рисунок 18. Режим летних максимальных нагрузок 2021 года. Аварийное отключение ВЛ 110 кВ Элиста Северная – Красненская в схеме ремонта ВЛ 110 кВ Ики-Бурул – Партизанская.

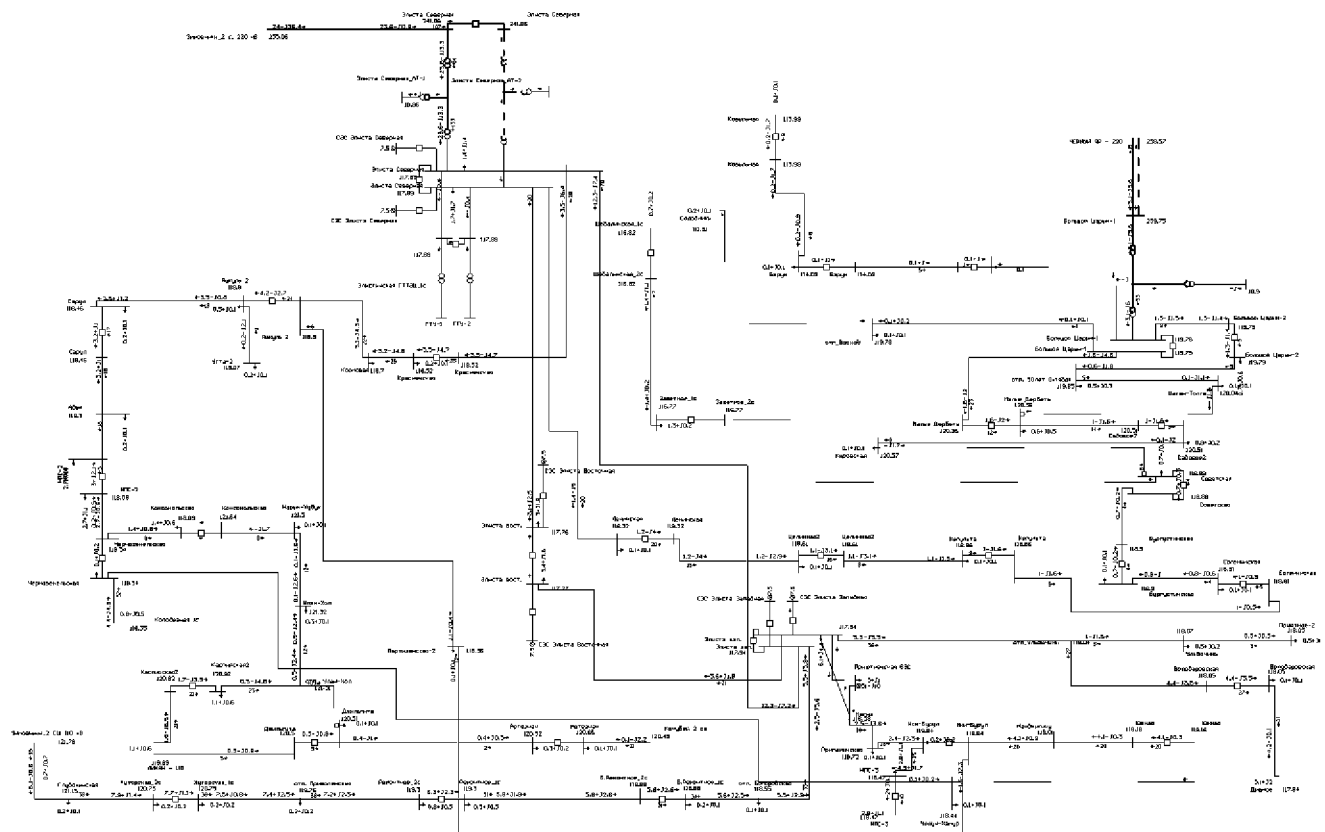


Рисунок 19. Режим летних минимальных нагрузок 2021 года. Нормальная схема.

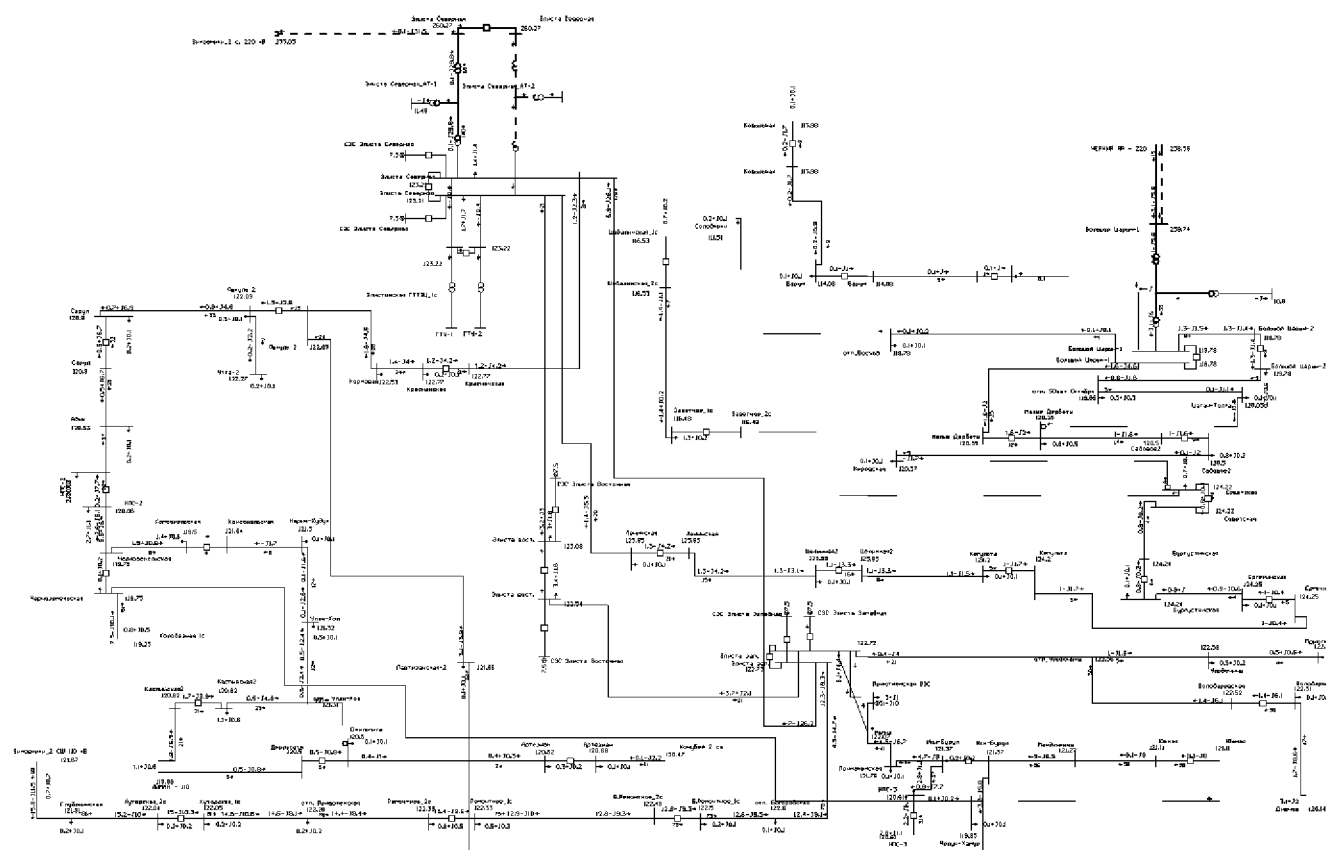


Рисунок 20. Режим летних минимальных нагрузок 2021 года. Аварийное отключение системы шин 220 кВ на ПС 220 кВ Зимовники (одностороннее отключение ВЛ 220 кВ Зимовники – Элиста Северная со стороны ПС 220 кВ Зимовники). Напряжение на шинах 220/110 кВ ПС 220 кВ Элиста Северная составляет 260/123 кВ соответственно. Превышение наибольшего рабочего напряжения (252 кВ) допустимо в 1,1 раз в соответствии с требованиями ПТЭ на 20 мин.

Приложение 2 (дополнительные расчёты для выдачи рекомендаций по СВМ ВИЭ)

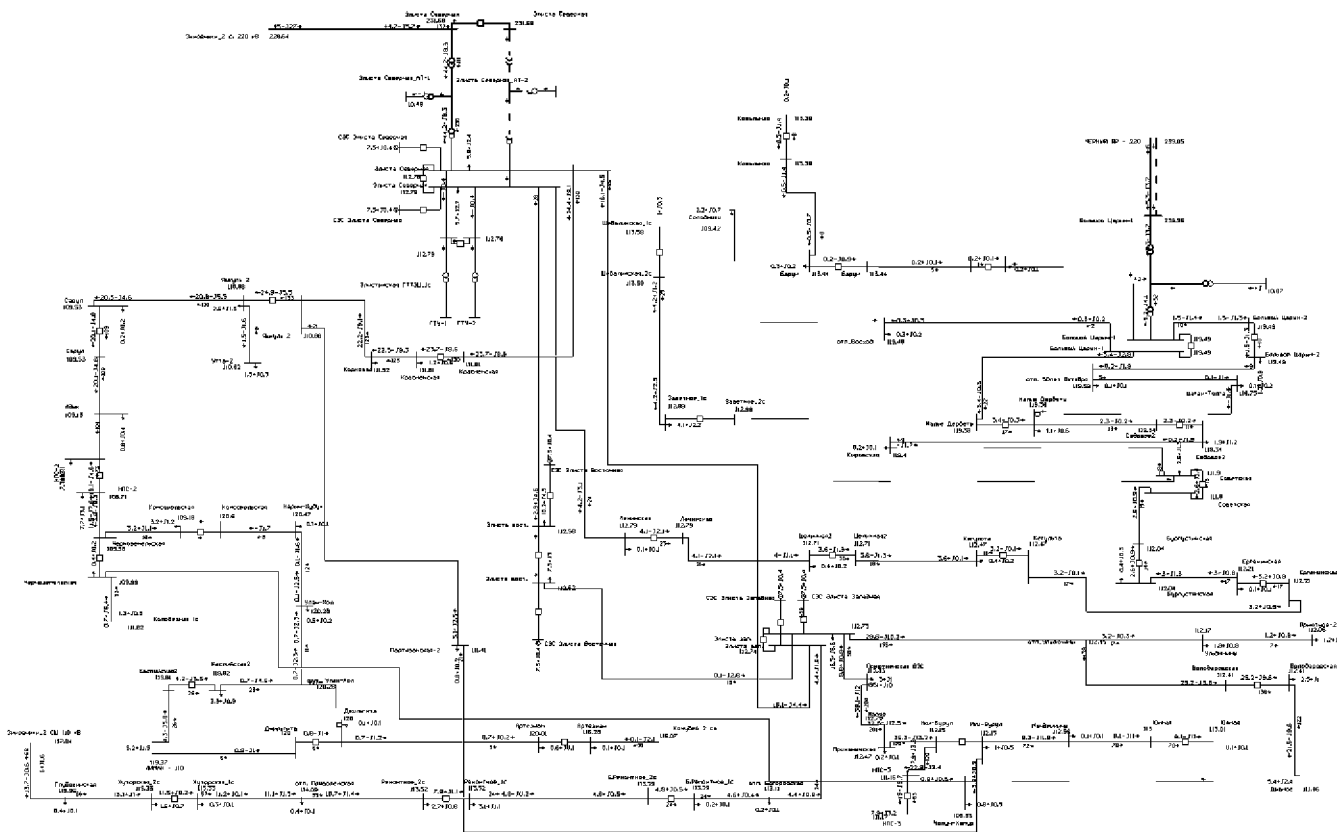


Рисунок 1. Режим зимних максимальных нагрузок 2021 года. Максимум генерации ВЭС и СЭС. Нормальная схема.

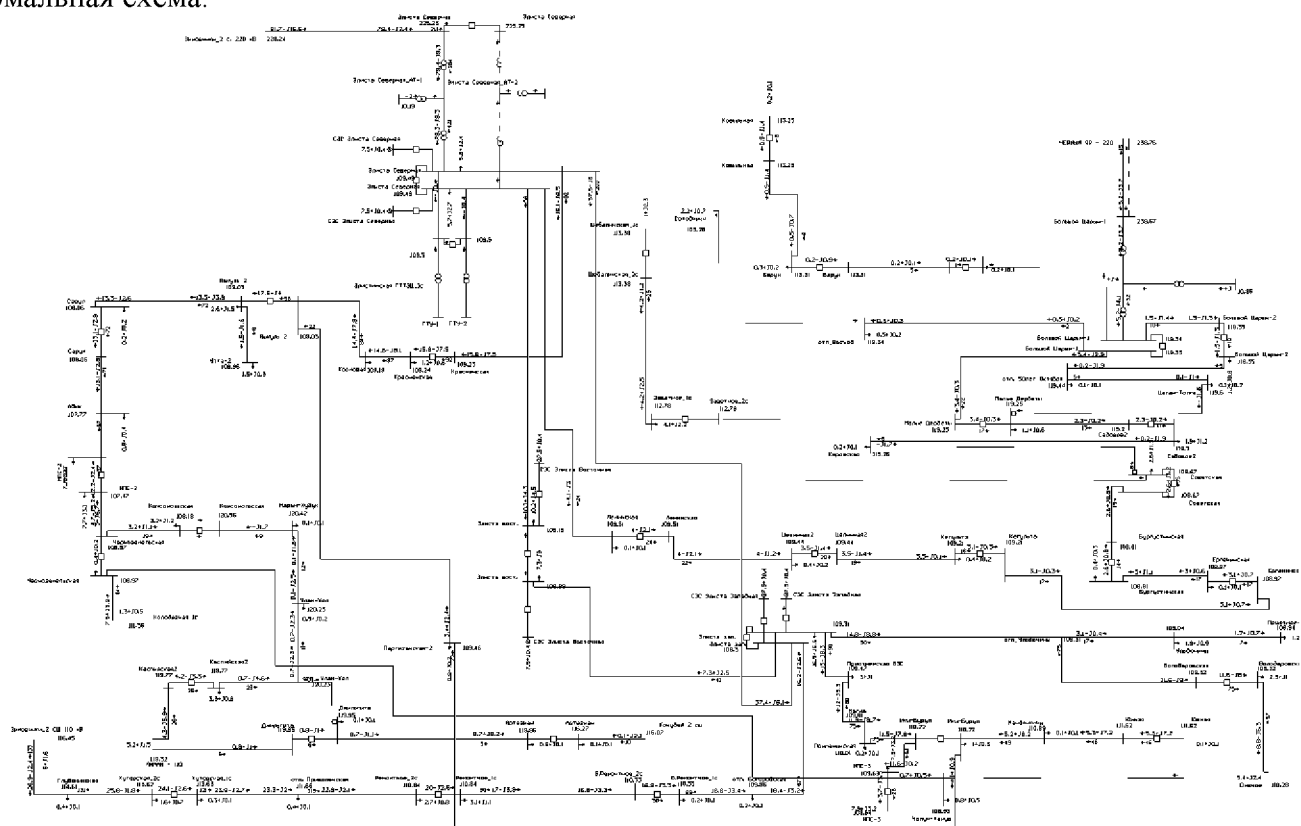


Рисунок 2. Режим зимних максимальных нагрузок 2021 года. Минимум генерации ВЭС и СЭС. Нормальная схема.

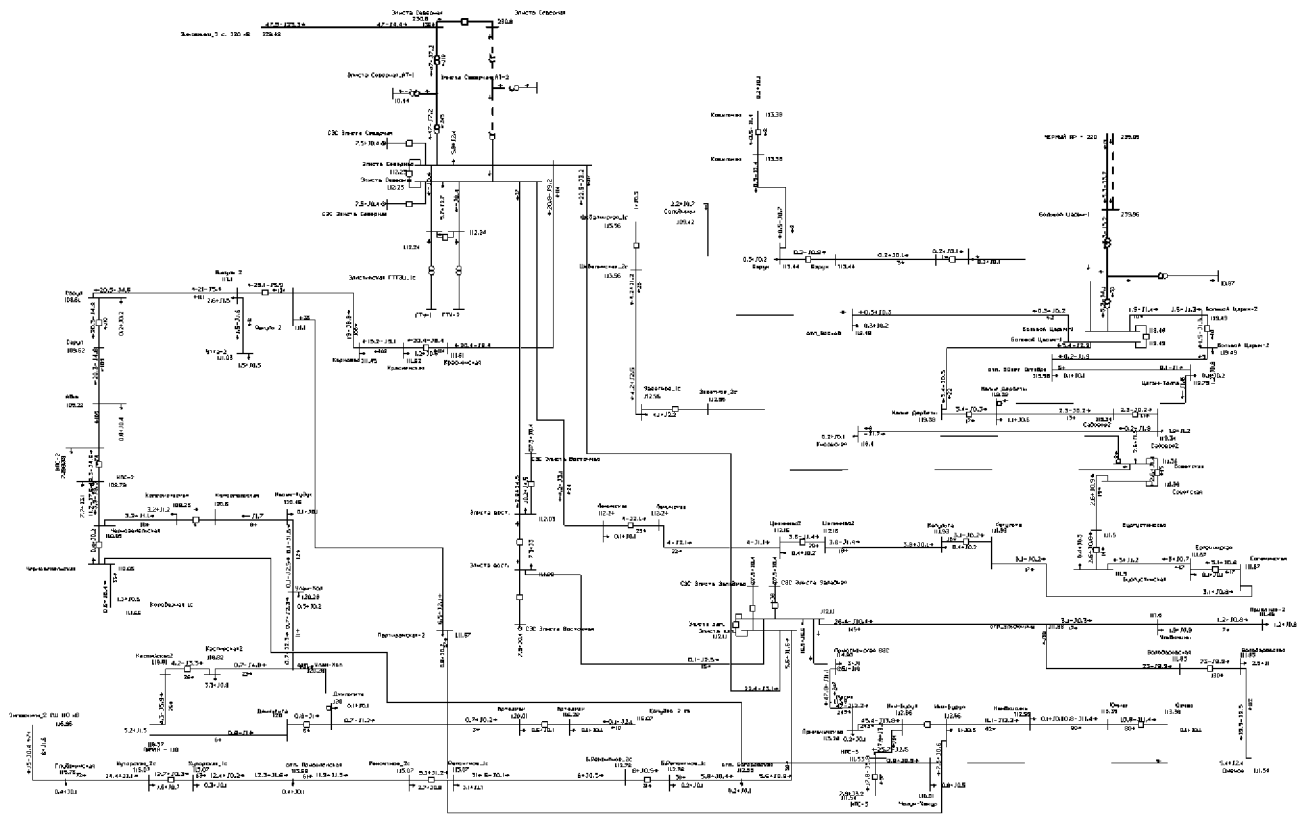


Рисунок 3. Режим зимних максимальных нагрузок 2021 года. Максимум генерации ВЭС и СЭС. Аварийное отключение ВЛ 110 кВ Элиста Западная – Приютненская ВЭС.

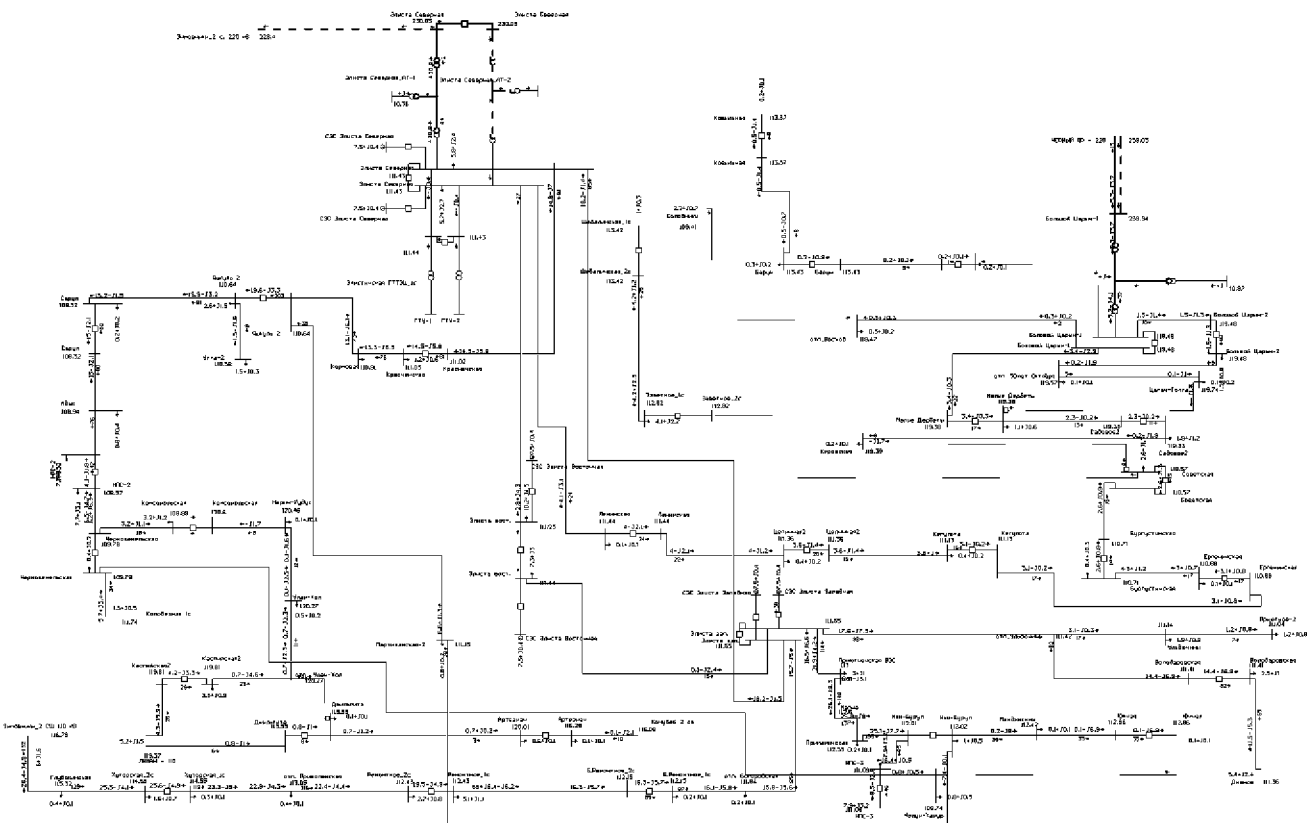


Рисунок 4. Режим зимних максимальных нагрузок 2021 года. Максимум генерации ВЭС и СЭС. Аварийное отключение ВЛ 220 кВ Зимовники – Элиста Западная.

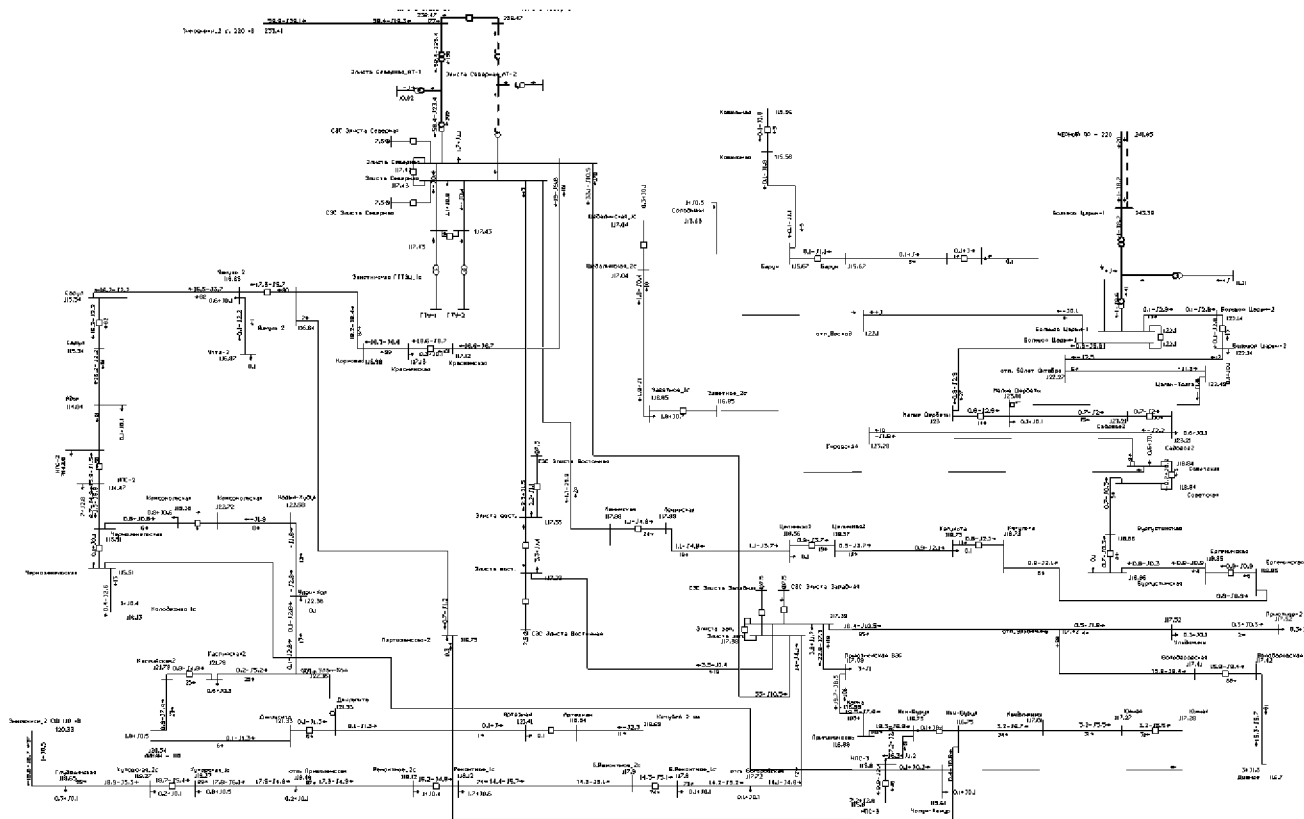


Рисунок 5. Режим зимних минимальных нагрузок 2021 года. Минимум генерации ВЭС и СЭС. Нормальная схема.

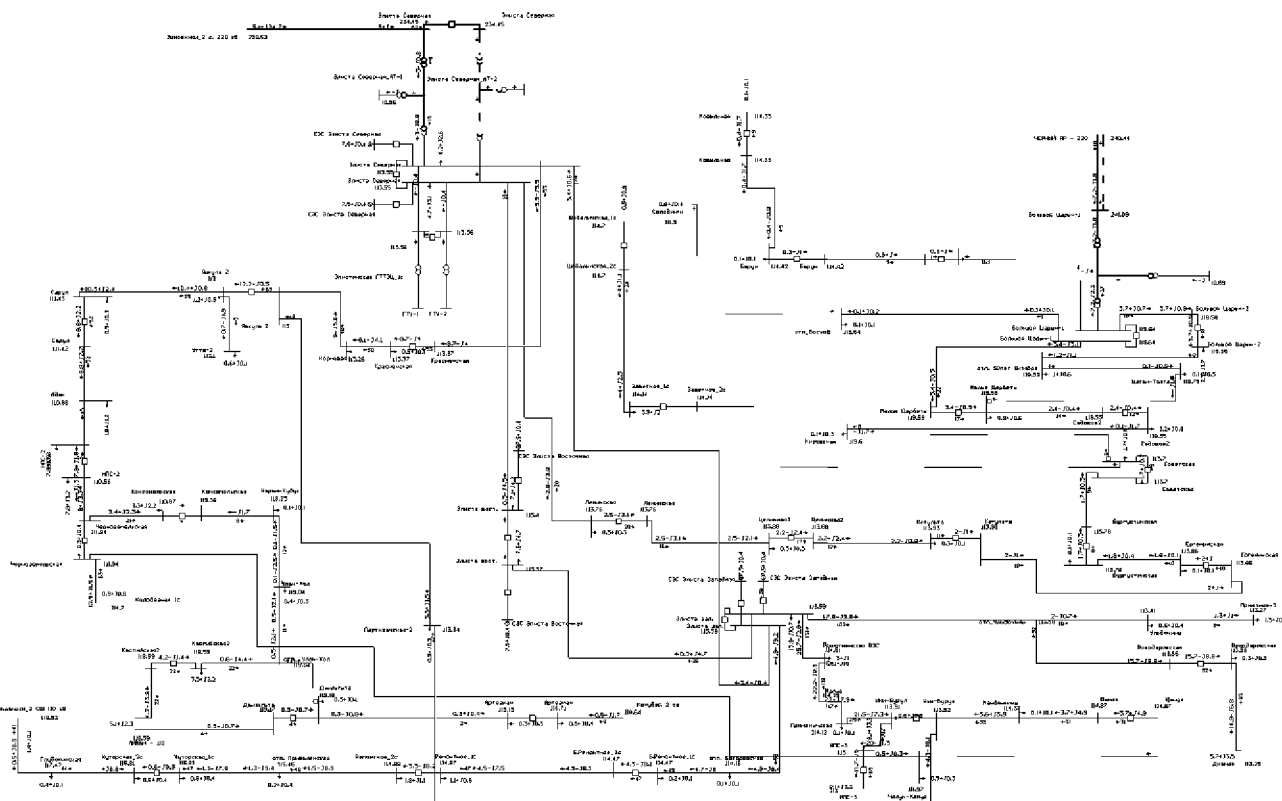


Рисунок 6. Режим летних максимальных нагрузок 2021 года. Максимум генерации ВЭС и СЭС. Нормальная схема.

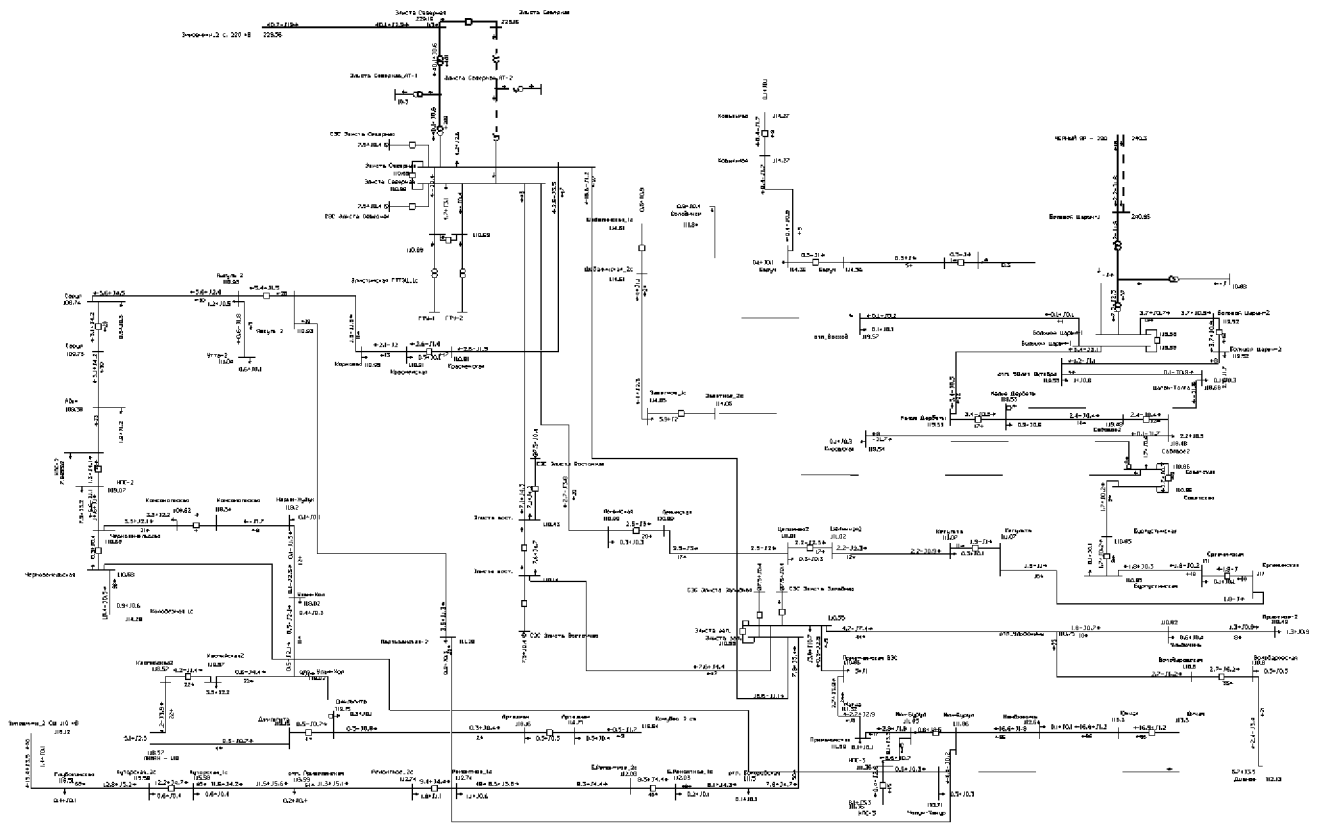


Рисунок 7. Режим летних максимальных нагрузок 2021 года. Минимум генерации ВЭС и СЭС. Нормальная схема.

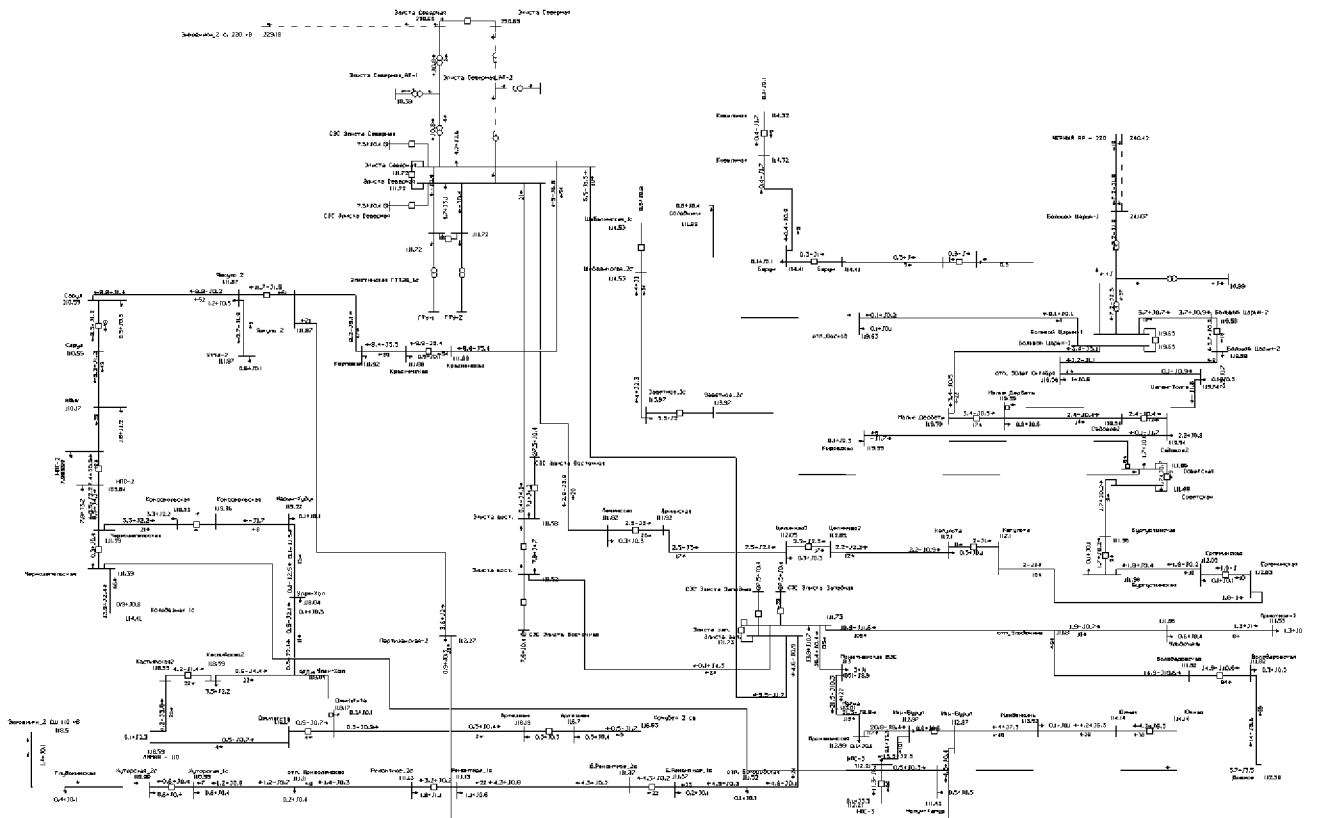


Рисунок 8. Режим летних максимальных нагрузок 2021 года. Максимум генерации ВЭС и СЭС. Аварийное отключение ВЛ 220 кВ Зимовники – Элиста Северная в схеме ремонта ВЛ 110 кВ Зимовники – Хуторская с отпайкой на ПС Глубокинская.

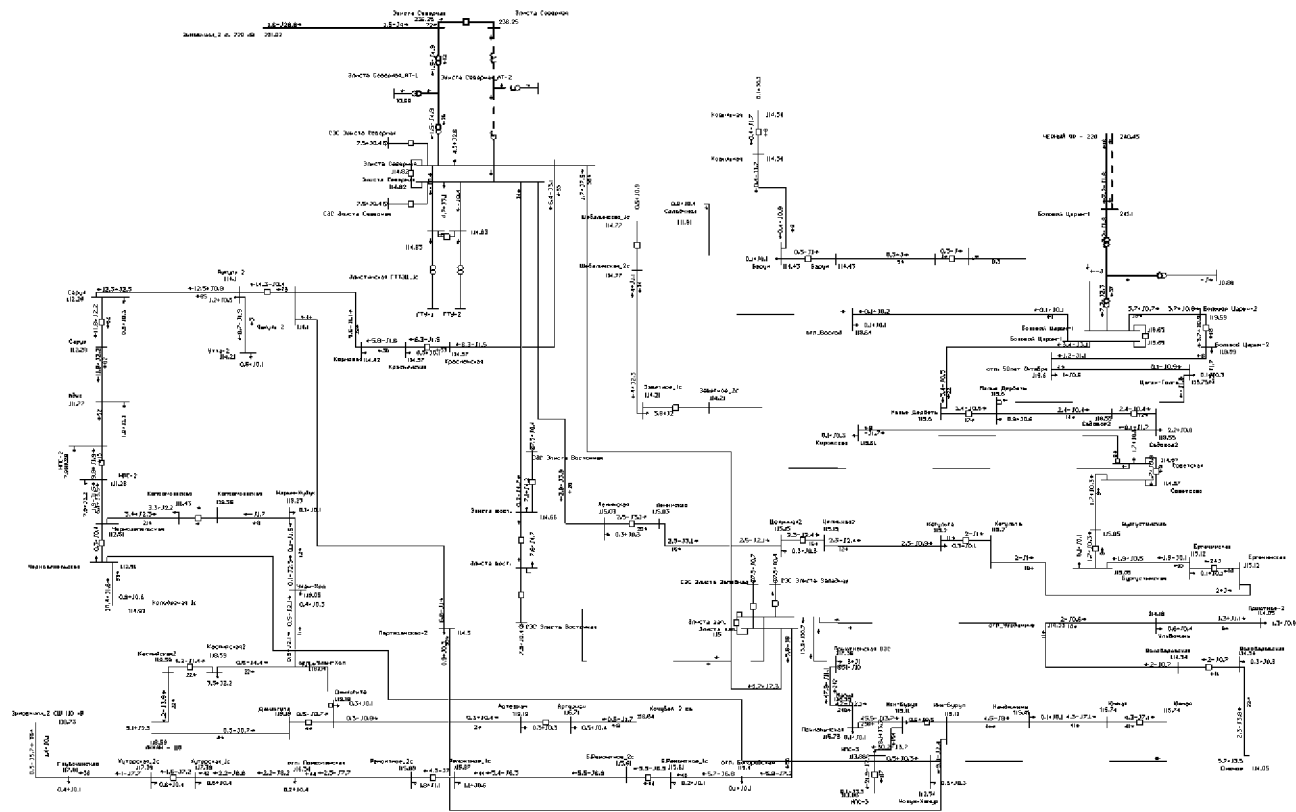


Рисунок 9. Режим летних максимальных нагрузок 2021 года. Максимум генерации ВЭС и СЭС. Аварийное системы шин 110 кВ на ПС 110 кВ Элиста Западная.

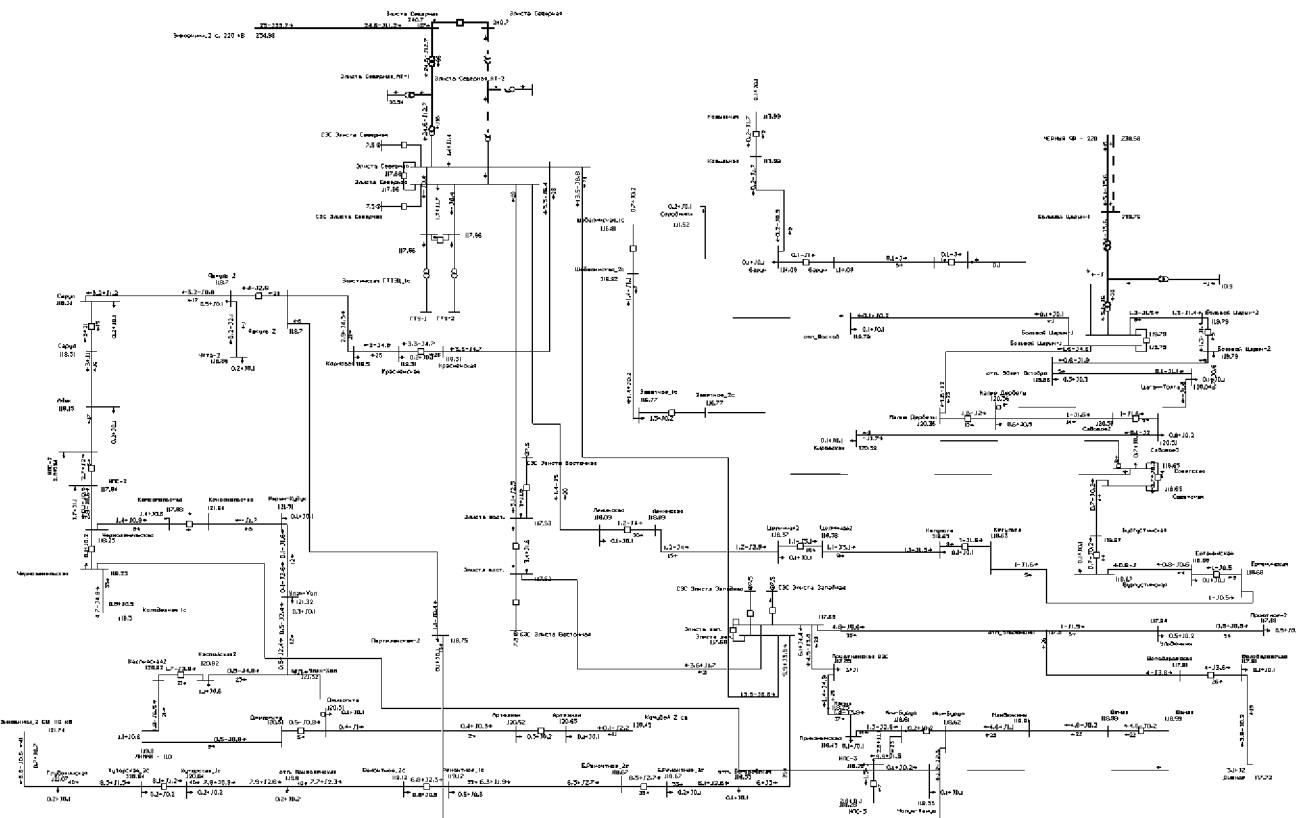
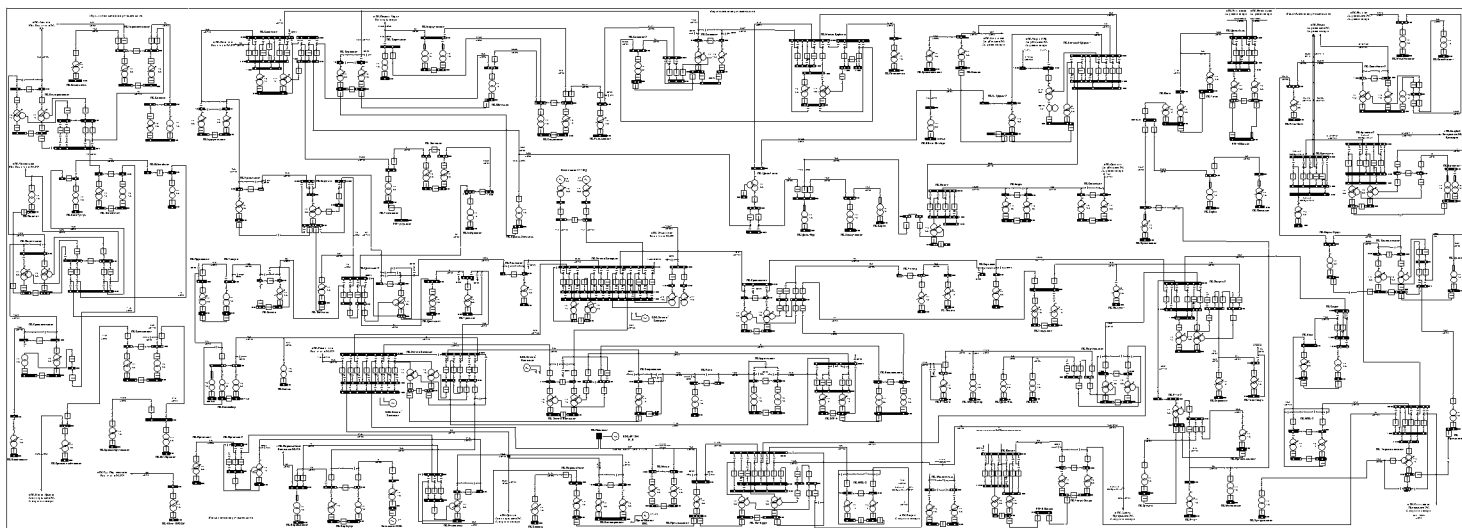


Рисунок 10. Режим летних минимальных нагрузок 2021 года. Минимум генерации ВЭС и СЭС. Нормальная схема.

Нормальная схема электрических соединений объектов электроэнергетики, входящих в операционную зону ДС ЦУС филиала
ПАО "МРСК Юга" - "Калмэнерго" на 2021 год.



Примечания:

- 1 – ПС 110 кВ Песчаная и ВЭС показаны условно, схемы распределительных устройств будут определены на этапе проектирования.
- 2 – СЭС показаны условно, схема соединения и подключения к сети будут определены на этапе проектирования.

Карта-схема энергосистемы Республики Калмыкия на 2017 – 2021 года

