



## ПОСТАНОВЛЕНИЕ

от 18 апреля 2024 года

№ 224

г. Ижевск

**Об установлении охранной зоны объекта культурного наследия  
регионального значения «Братская могила красноармейцев  
Волынского полка, погибших в 1919 году» и утверждении  
требований к градостроительным регламентам  
в границах территории данной зоны**

В соответствии со статьей 34 Федерального закона от 25 июня 2002 года № 73-ФЗ «Об объектах культурного наследия (памятниках истории и культуры) народов Российской Федерации», постановлением Правительства Российской Федерации от 12 сентября 2015 года № 972 «Об утверждении Положения о зонах охраны объектов культурного наследия (памятников истории и культуры) народов Российской Федерации и о признании утратившими силу отдельных положений нормативных правовых актов Правительства Российской Федерации» Правительство Удмуртской Республики **постановляет**:

1. Установить охранную зону объекта культурного наследия регионального значения «Братская могила красноармейцев Волынского полка, погибших в 1919 году», расположенного по адресу: Удмуртская Республика, город Глазов, улица Революции, 17, согласно приложению.

2. Утвердить прилагаемые требования к градостроительным регламентам в границах территории охранной зоны объекта культурного наследия регионального значения «Братская могила красноармейцев Волынского полка, погибших в 1919 году», расположенного по адресу: Удмуртская Республика, город Глазов, улица Революции, 17.

3. Агентству по государственной охране объектов культурного наследия Удмуртской Республики обеспечить:

направление копии настоящего постановления в течение 7 дней со дня вступления его в силу в Администрацию муниципального образования «Городской округ «Город Глазов» Удмуртской Республики» для размещения в информационной системе обеспечения градостроительной деятельности;

размещение информации об установленной охранной зоне объекта культурного наследия регионального значения «Братская могила

красноармейцев Волынского полка, погибших в 1919 году», расположенного по адресу: Удмуртская Республика, город Глазов, улица Революции, 17 (далее – объект культурного наследия), и утвержденных требованиях к градостроительным регламентам в границах территории данной зоны в федеральной государственной информационной системе территориального планирования;

направление информации об установленной охранной зоне объекта культурного наследия, утвержденных требованиях к градостроительным регламентам в границах территории данной зоны в Управление Федеральной службы государственной регистрации, кадастра и картографии по Удмуртской Республике для внесения в Единый государственный реестр недвижимости.

4. Рекомендовать Главе муниципального образования «Городской округ «Город Глазов» Удмуртской Республики» обеспечить:

размещение информации об установленной охранной зоне объекта культурного наследия, утвержденных требованиях к градостроительным регламентам в границах территории данной зоны в информационной системе обеспечения градостроительной деятельности муниципального образования «Городской округ «Город Глазов» Удмуртской Республики».

5. Определить Агентство по государственной охране объектов культурного наследия Удмуртской Республики уполномоченным исполнительным органом Удмуртской Республики по возмещению убытков лицам, указанным в пункте 2 статьи 57.1 Земельного кодекса Российской Федерации, причиненных в связи с установлением границы охранной зоны объекта культурного наследия.

6. Убытки, указанные в пункте 5 настоящего постановления, возмещаются в сроки, установленные Земельным кодексом Российской Федерации.

7. Контроль за исполнением настоящего постановления возложить на Агентство по государственной охране объектов культурного наследия Удмуртской Республики.

**Председатель Правительства  
Удмуртской Республики**

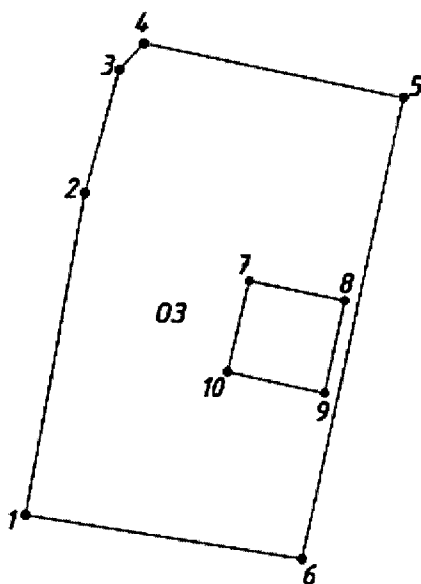


**Я.В. Семенов**

## ОХРАННАЯ ЗОНА

объекта культурного наследия регионального значения  
«Братская могила красноармейцев Волынского полка, погибших  
в 1919 году», расположенного по адресу: Удмуртская Республика,  
город Глазов, улица Революции, 17

1. Охранная зона объекта культурного наследия регионального значения «Братская могила красноармейцев Волынского полка, погибших в 1919 году», расположенного по адресу: Удмуртская Республика, город Глазов, улица Революции, 17 (далее – объект культурного наследия), устанавливается согласно схеме:



2. Граница территории охранной зоны объекта культурного наследия проходит:

внешний контур – от исходной точки 1 в северо-восточном направлении вдоль улицы Революции через точки 2 и 3 до точки 4, далее в юго-восточном направлении вдоль улицы К. Маркса до точки 5, далее в юго-западном направлении до точки 6, далее в западном направлении до исходной точки 1;

внутренний контур – от исходной точки 7 в восточном направлении вдоль границ территории объекта культурного наследия до точки 8, далее в юго-западном направлении вдоль границ территории объекта культурного наследия

до точки 9, далее в западном направлении вдоль границ территории объекта культурного наследия до точки 10, далее в северном направлении вдоль границ территории объекта культурного наследия до исходной точки 7.

3. Таблица координат границ территории охранной зоны объекта культурного наследия (система координат МСК-18):

№ точки	Координата X	Координата Y
Внешний контур		
1	532121,64	2198404,84
2	532171,20	2198413,71
3	532190,28	2198418,89
4	532194,34	2198422,67
5	532186,06	2198462,10
6	532115,00	2198446,97
Внутренний контур		
7	532157,79	2198438,79
8	532154,79	2198453,30
9	532140,59	2198450,28
10	532143,88	2198435,48



УТВЕРЖДЕНЫ  
постановлением Правительства  
Удмуртской Республики  
от 18 апреля 2024 года № 224

## ТРЕБОВАНИЯ

**к градостроительным регламентам в границах территории  
охранной зоны объекта культурного наследия регионального значения  
«Братская могила красноармейцев Волынского полка, погибших  
в 1919 году», расположенного по адресу: Удмуртская Республика,  
город Глазов, улица Революции, 17**

1. Разрешается:

1) применение специальных мер, направленных на сохранение и восстановление (регенерацию) историко-градостроительной и (или) природной среды объекта культурного наследия;

2) проведение мероприятий, направленных на обеспечение пожарной и экологической безопасности;

3) строительство линейных объектов инженерной инфраструктуры подземным способом с последующей рекультивацией нарушенных земель;

4) капитальный ремонт и реконструкция объектов капитального строительства, не связанная с увеличением их объемно-пространственных характеристик (размеров, высоты);

5) снос (демонтаж) объектов капитального строительства, не представляющих историко-архитектурной ценности, а также некапитальных зданий и сооружений, при условии принятия мер по обеспечению сохранности объекта культурного наследия в порядке, установленном статьей 36 Федерального закона от 25 июня 2002 года № 73-ФЗ «Об объектах культурного наследия (памятниках истории и культуры) народов Российской Федерации»;

6) организация пешеходных и велосипедных дорожек, детских и спортивных площадок, установка малых архитектурных форм и оборудования для санитарного содержания территории;

7) проведение работ по озеленению территории, включая посадку деревьев с компактной кроной, кустарников, разбивку газонов, цветников, санитарные рубки;

8) капитальный ремонт и реконструкция существующей наземной и надземной инженерной инфраструктуры;

9) установка ограждений с просветом не менее 50 процентов поверхности ограждения и высотой не более 1,5 метра;

10) размещение временных построек и объектов, необходимых для осуществления работ по сохранению объектов культурного наследия, на период проведения работ.

## 2. Запрещается:

1) размещение объектов, являющихся источниками повышенной пожаро- и взрывоопасности;

2) строительство объектов капитального строительства, за исключением применения специальных мер, направленных на сохранение и восстановление (регенерацию) историко-градостроительной и (или) природной среды объекта культурного наследия;

3) наземный и надземный способ строительства линейных объектов инженерной инфраструктуры (внешние сети водоснабжения, канализации, теплоснабжения, газоснабжения, электроснабжения, телефонизации, интернет);

4) капитальный ремонт и реконструкция объектов капитального строительства (за исключением линейных объектов), связанная с увеличением их объемно-пространственных характеристик (размеров, высоты);

5) использование строительных технологий, создающих динамические нагрузки на объект культурного наследия;

6) установка ограждений с просветом менее 50 процентов поверхности ограждения, высотой более 1,5 метра;

7) установка и эксплуатация всех типов наружной рекламы;

8) размещение временных построек и объектов, за исключением временных построек и объектов, необходимых для осуществления работ по сохранению объектов культурного наследия, устанавливаемых на период проведения работ;

9) размещение антенно-мачтовых сооружений связи.

