



ЧĂВАШ РЕСПУБЛИКИН КУЛЬТУРА,
НАЦИОНАЛЬНОСЕН ЁСĔСЕН ТАТА
АРХИВ ЁСĔН МИНИСТЕРВИ

ПРИКАЗ

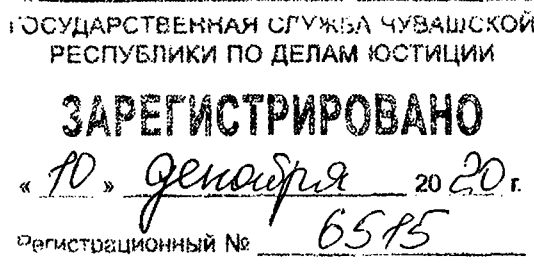
23.11.2020 01-04/848 №
Шупашкар хули

МИНИСТЕРСТВО КУЛЬТУРЫ,
ПО ДЕЛАМ НАЦИОНАЛЬНОСТЕЙ И
АРХИВНОГО ДЕЛА ЧУВАШСКОЙ РЕСПУБЛИКИ

ПРИКАЗ

23.11.2020 № 01-04/848
г. Чебоксары

Об утверждении границ и режима использования территории объекта культурного наследия (памятника истории и культуры) регионального (республиканского) значения «Каменный двухэтажный дом, конец XIX в.», расположенного по адресу: Чувашская Республика, г. Алатырь, ул. Ленина, д. 14



В соответствии с Федеральным законом от 25 июня 2002 г. № 73-ФЗ «Об объектах культурного наследия (памятниках истории и культуры) народов Российской Федерации», Законом Чувашской Республики от 12 апреля 2005 г. № 10 «Об объектах культурного наследия (памятниках истории и культуры) в Чувашской Республике», постановлением Кабинета Министров Чувашской Республики от 4 июня 2012 г. № 216 «Вопросы Министерства культуры, по делам национальностей и архивного дела Чувашской Республики» п р и к а з ы в а ю:

1. Утвердить:

Границы территории объекта культурного наследия (памятника истории и культуры) регионального (республиканского) значения «Каменный двухэтажный дом, конец XIX в.», расположенного по адресу: Чувашская Республика, г. Алатырь, ул. Ленина, д. 14 (далее – объект культурного наследия), принятого на государственную охрану постановлением Совета Министров Чувашской АССР от 23 октября 1990 г. № 299 «О дополнении списка памятников истории и культуры местного (АССР) значения, подлежащих государственной охране», согласно приложению № 1 к настоящему приказу;

Режим использования территории объекта культурного наследия согласно приложению № 2 к настоящему приказу.

2. Контроль за исполнением настоящего приказа возложить на заместителя министра Т.В. Казакову.

3. Настоящий приказ вступает в силу через десять дней после дня его официального опубликования.

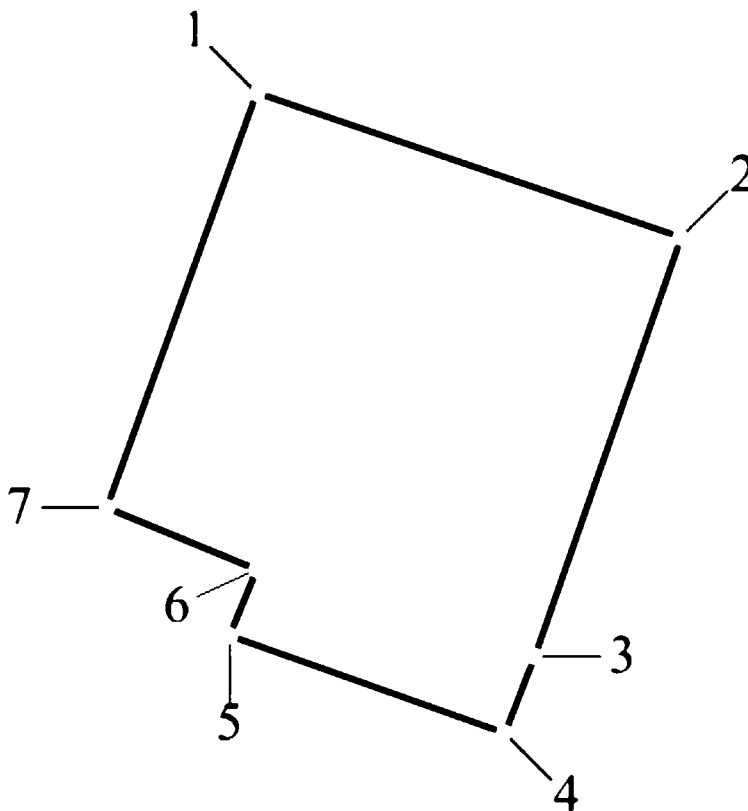
Министр

С.А. Каликова

Утверждены
приказом Министерства культуры,
по делам национальностей и архивного дела
Чувашской Республики
от 23.11.2020 № 01-07/848
(приложение № 1)

Границы
территории объекта культурного наследия (памятника истории и культуры)
регионального (республиканского) значения «Каменный двухэтажный дом,
конец XIX в.», расположенного по адресу: Чувашская Республика,
г. Алатырь, ул. Ленина, д. 14

1. Схема границ территории объекта культурного наследия (памятника истории и культуры) регионального (республиканского) значения «Каменный двухэтажный дом, конец XIX в.», расположенного по адресу: Чувашская Республика, г. Алатырь, ул. Ленина, д. 14 (далее – объект культурного наследия):



**Координаты
характерных точек границ территории объекта культурного наследия
в местной системе координат МСК-21**

Номера точек	Координаты	
	X	Y
1	266654.244	1189014.514
2	266647.260	1189035.055
3	266626.990	1189027.970
4	266623.270	1189026.520
5	266627.990	1189013.199
6	266631.191	1189014.519
7	266634.186	1189007.260
1	266654.244	1189014.514

Общая длина границ территории объекта культурного наследия – 94 м.

Утвержден
приказом Министерства культуры,
по делам национальностей и архивного дела
Чувашской Республики
от 23.11.2020 № 01-07/848
(приложение № 2)

**Режим использования
территории объекта культурного наследия (памятника истории и культуры)
регионального (республиканского) значения «Каменный двухэтажный дом,
конец XIX в.», расположенного по адресу: Чувашская Республика,
г. Алатырь, ул. Ленина, д. 14**

Для территории объекта культурного наследия (памятника истории и культуры) регионального (республиканского) значения «Каменный двухэтажный дом, конец XIX в.», расположенного по адресу: Чувашская Республика, г. Алатырь, ул. Ленина, д. 14 (далее – объект культурного наследия), установлен режим использования земель историко-культурного назначения:

1. В границах территории объекта культурного наследия разрешается:
 - проведение работ по сохранению объекта культурного наследия и его территории;
 - осуществление специальных работ по изучению объекта культурного наследия, в том числе – производство зондажей, шурфов, раскопов, инженерных, физико-химических исследований;
 - сохранение основных секторов обзора объекта культурного наследия;
 - работы по озеленению и благоустройству территории, реконструкция инженерных сетей;
 - обеспечение мер пожарной безопасности объекта культурного наследия;
 - согласование работ по сохранению объекта культурного наследия с государственным органом охраны объектов культурного наследия Чувашской Республики;
 - обеспечение возможности реализации в установленном законом порядке права граждан на доступ к объекту культурного наследия;
 - проведение спасательных археологических полевых работ.
2. В границах территории объекта культурного наследия запрещается:
 - надстройки и пристройки к объекту культурного наследия;
 - строительство капитальных и временных зданий и сооружений, в том числе линейных объектов, вышек сотовой связи;
 - прокладка транзитных коммуникаций, не связанных с функционированием объекта культурного наследия;
 - наружное размещение сетей газопроводов, теплопроводов и иных трубопроводов, воздушных линий электропередач;
 - установка на фасадах, крыше, в границах территории объекта культурного наследия любых технических объектов и элементов, в том числе кондиционеров, крупногабаритных антенн, технических элементов инженерных систем;
 - хозяйственная деятельность, ведущая к разрушению, искажению внешнего облика объекта культурного наследия;

– устройство и размещение рекламных конструкций, вывесок, телеантенн, временных построек, киосков.