



УПРАВЛЕНИЕ ГОСУДАРСТВЕННОЙ ОХРАНЫ
ОБЪЕКТОВ КУЛЬТУРНОГО НАСЛЕДИЯ
АЛТАЙСКОГО КРАЯ
(АЛТАЙОХРАНКУЛЬТУРА)

П Р И К А З

от 11.12.2024

№ 957

г. Барнаул

Об установлении зоны охраны объекта культурного наследия регионального значения «Братская могила повстанцев (с обелиском)», 1918, 1967 гг., расположенного по адресу: Алтайский край, Целинный район, с. Марушка, кладбище, утверждении режима использования земель и требований к градостроительным регламентам в границах территории данной зоны

В соответствии с Федеральным законом от 25.06.2002 № 73-ФЗ «Об объектах культурного наследия (памятниках истории и культуры) народов Российской Федерации», постановлением Правительства Российской Федерации от 12.09.2015 № 972 «Об утверждении Положения о зонах охраны объектов культурного наследия (памятников истории и культуры) народов Российской Федерации и о признании утратившими силу отдельных положений нормативных правовых актов Правительства Российской Федерации», законом Алтайского края от 12.05.2005 № 32-ЗС «Об объектах культурного наследия (памятниках истории и культуры) в Алтайском крае» и Положением об управлении государственной охраны объектов культурного наследия Алтайского края, утвержденным указом Губернатора Алтайского края от 27.12.2016 № 174, п р и к а з ы в а ю:

1. Установить зону охраны объекта культурного наследия регионального значения «Братская могила повстанцев (с обелиском)», 1918, 1967 гг., расположенного по адресу: Алтайский край, Целинный район, с. Марушка, кладбище (далее – «объект культурного наследия»), регистрационный номер 221610469190005 (приложение 1).

2. Утвердить:

2.1. режим использования земель и требования к градостроительным регламентам в границах территории зоны охраны объекта культурного наследия (приложение 2);

2.2. карту (схему) границ территории зоны охраны объекта культурного

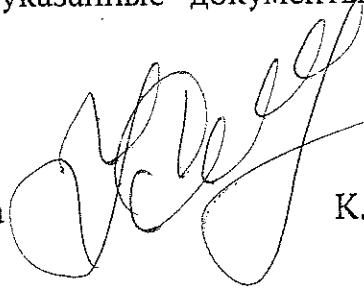
наследия (приложение 3).

3. Рекомендовать администрации Целинного района Алтайского края:

3.1. обеспечить размещение информации об установлении зоны охраны объекта культурного наследия, утверждении режима использования земель и требований к градостроительным регламентам в границах территории данной зоны в государственных информационных системах обеспечения градостроительной деятельности;

3.2. обеспечить учет и отображение зоны охраны объекта культурного наследия, режима использования земель и требований к градостроительным регламентам в границах территории данной зоны в документах территориального планирования, правилах землепользования и застройки, документации по планировке территории и внести в указанные документы изменения в установленном порядке.

Заместитель начальника управления,
начальник отдела государственного надзора



К.Д. Рябцева

ПРИЛОЖЕНИЕ 1
к приказу управления
государственной охраны
объектов культурного наследия
Алтайского края
от 11.12.2024 № 957

ЗОНА ОХРАНЫ

объекта культурного наследия регионального значения
«Братская могила повстанцев (с обелиском)», 1918,
1967 гг., расположенного по адресу: Алтайский край, Целинный район,
с. Марушка, кладбище

В целях обеспечения сохранности объекта культурного наследия регионального значения «Братская могила повстанцев (с обелиском)», 1918, 1967 гг., расположенного по адресу: Алтайский край, Целинный район, с. Марушка, кладбище (далее – «объект культурного наследия»), в его исторической среде на сопряженной с ним территории устанавливается охранная зона (далее – ОЗ).

Описание границ территории ОЗ объекта культурного наследия:

№ точек на схеме	Направление	Расстояние, м
1-2	с юго-запада на северо-восток	12.38
2-3	с юго-востока на северо-запад	6.83
3-4	с северо-востока на юго-запад	12.32
4-1	с северо-запада на юго-восток до исходной точки	6.87
5-6	с юго-запада на северо-восток по границе территории объекта культурного наследия	10.33
6-7	с северо-запада на юго-восток по границе территории объекта культурного наследия	4.83
7-8	с северо-востока на юго-запад по границе территории объекта культурного наследия	10.37
8-5	с юго-востока на северо-запад по границе территории объекта культурного наследия до исходной точки	4.87

ВЕДОМОСТЬ

координат характерных (поворотных) точек границ
территории ОЗ объекта культурного наследия

Обозначение (номер) характерной (поворотной) точки	Координаты характерных (поворотных) точек в местной системе координат (МСК-22)		Метод определения координат	Средняя квадратическая погрешность положения характерной точки (Mt), м
	X	Y		
1	2	3	4	5
1	547588.09	3301249.76	геодезический	0.2

1	2	3	4	5
2	547592.34	3301261.39	геодезический	0.2
3	547598.76	3301259.07	геодезический	0.2
4	547594.57	3301247.48	геодезический	0.2
5	547593.97	3301248.75	геодезический	0.2
6	547597.48	3301258.47	геодезический	0.2
7	547592.94	3301260.11	геодезический	0.2
8	547589.38	3301250.37	геодезический	0.2

ПРИЛОЖЕНИЕ 2

УТВЕРЖДЕНЫ
приказом управления
государственной охраны
объектов культурного наследия
Алтайского края
от 11.12.2024 № 957

РЕЖИМ

использования земель и требования к градостроительным регламентам в границах территории зоны охраны объекта культурного наследия регионального значения «Братская могила повстанцев (с обелиском)», 1918, 1967 гг., расположенного по адресу: Алтайский край, Целинный район, с. Марушка, кладбище

Режим использования земель и требования к градостроительным регламентам утверждаются в границах территории зоны охраны объекта культурного наследия регионального значения «Братская могила повстанцев (с обелиском)», 1918, 1967 гг., расположенного по адресу: Алтайский край, Целинный район, с. Марушка, кладбище (далее – «объект культурного наследия»), а именно охранной зоны (далее – ОЗ).

1. Особый режим использования земель в границах территории ОЗ объекта культурного наследия:

1.1. разрешается:

строительство объектов капитального строительства с целью применения специальных мер, направленных на сохранение и (или) восстановление (регенерацию) историко-градостроительной и (или) природной среды объекта культурного наследия;

проведение работ по сохранению и (или) восстановлению (регенерации) историко-градостроительной и (или) природной среды объекта культурного наследия, в том числе благоустройство, ремонт, реконструкция и (или) устройство наружного освещения;

проведение земляных, строительных, мелиоративных, хозяйственных и иных работ при условии соблюдения законодательства в области охраны объектов культурного наследия;

устройство, реконструкция и (или) ремонт сетей инженерно-технического обеспечения, объектов инженерно-транспортных коммуникаций при условии соблюдения законодательства в области охраны объектов культурного наследия;

размещение информационных конструкций, содержащих информацию о популяризации и использовании объекта культурного наследия размером информационного поля в высоту и в ширину не более 0,5 м;

1.2. запрещается:

строительство объектов капитального строительства, за исключением применения специальных мер, направленных на сохранение и (или) восстановление (регенерацию) историко-градостроительной и (или) природной среды объекта культурного наследия;

реконструкция, капитальный ремонт объектов капитального строительства без соблюдения требований к градостроительным регламентам в границах территории ОЗ;

изменение исторически сложившейся планировочной структуры;

устройство сетей инженерно-технического обеспечения в надземном исполнении, за исключением устройства или реконструкции сетей наружного освещения;

применение технических средств, создающих динамическое, ударное или ударно-вибрационное воздействие на объект культурного наследия;

размещение нестационарных объектов (киосков, павильонов, навесов);

размещение автостоянок и парковок;

установка ограждений, нарушающих визуальное восприятие объекта культурного наследия;

использование материалов покрытий тротуаров площадок, диссонирующих по цвету, фактуре и иным внешним признакам с архитектурно-стилистическими особенностями объекта культурного наследия;

размещение рекламных конструкций всех видов;

размещение площадок с мусорными контейнерами в зонах основных видовых раскрытий на территорию объекта культурного наследия;

размещение информационных конструкций, содержащих информацию о популяризации и использовании объекта культурного наследия размером информационного поля более 0,50 м – по высоте и 0,50 м – по ширине;

засорение территории отходами производства и потребления.

2. Требования к градостроительным регламентам в границах территории ОЗ объекта культурного наследия:

при проведении работ по сохранению и (или) восстановлению (регенерации) историко-градостроительной среды объекта культурного наследия применять цветовые решения, нейтральные по отношению к объекту культурного наследия с учетом его стилистических особенностей;

реконструкцию, капитальный ремонт объектов капитального строительства производить без увеличения их объемно-пространственных характеристик с применением цветовых решений, нейтральных по отношению к объекту культурного наследия с учетом его стилистических особенностей;

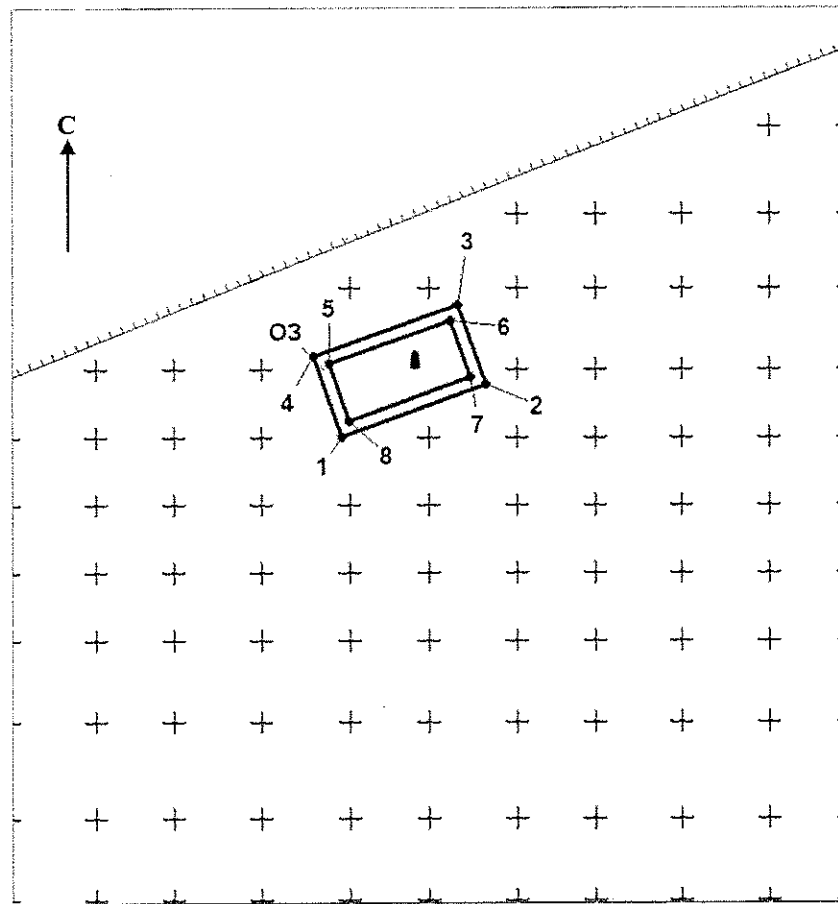
виды разрешенного использования земельных участков и объектов капитального строительства устанавливаются Правилами землепользования и застройки муниципального образования Марушинский сельсовет Целинного района Алтайского края.

ПРИЛОЖЕНИЕ 3




УТВЕРЖДЕНА
 приказом управления
 государственной охраны
 объектов культурного наследия
 Алтайского края
 от 11.12.2024 № 957

КАРТА (СХЕМА)

границ территории зоны охраны объекта культурного наследия регионального значения «Братская могила повстанцев (с обелиском)», 1918, 1967 гг., расположенного по адресу: Алтайский край, Целинный район, с. Марушка, кладбище



Условные обозначения:

-  – объект культурного наследия;
-  – граница охранной зоны объекта культурного наследия;
-  1 – характерная (поворотная) точка границ охранной зоны объекта культурного наследия;
- ОЗ** – индекс охранной зоны объекта культурного наследия.