



АДМИНИСТРАЦИЯ КРАСНОДАРСКОГО КРАЯ
ПРИКАЗ

от 08.05.2024

г. Краснодар

№ 400-КН

**Об утверждении границ и режима использования территории
объекта культурного наследия федерального значения
«Курганная группа «Средняя Чубурка 3» (3 насыпи)»,
Краснодарский край, Кушевский район, колхоз «Октябрь»,
бригада 1, поле 9**

В соответствии со статьями 3.1, 5.1, 9.1, 33 Федерального закона от 25 июня 2002 г. № 73-ФЗ «Об объектах культурного наследия (памятниках истории и культуры) народов Российской Федерации», статьей 3 Закона Краснодарского края от 23 июля 2015 г. № 3223-КЗ «Об объектах культурного наследия (памятниках истории и культуры) народов Российской Федерации, расположенных на территории Краснодарского края», приказом Министерства культуры Российской Федерации от 4 июня 2015 г. № 1745 «Об утверждении требований к составлению проектов границ территорий объектов культурного наследия», пунктом 2.3 Положения об управлении государственной охраны объектов культурного наследия администрации Краснодарского края, утвержденного постановлением главы администрации (губернатора) Краснодарского края от 8 декабря 2016 г. № 1000 «Об управлении государственной охраны объектов культурного наследия администрации Краснодарского края», п р и к а з ы в а ю:

1. Утвердить:

1) границы территории объекта культурного наследия федерального значения «Курганная группа «Средняя Чубурка 3» (3 насыпи)», Краснодарский край, Кушевский район, колхоз «Октябрь», бригада 1, поле 9, согласно приложению 1 к настоящему приказу;

2) режим использования территории объекта культурного наследия федерального значения «Курганная группа «Средняя Чубурка 3» (3 насыпи)», Краснодарский край, Кушевский район, колхоз «Октябрь», бригада 1, поле 9, согласно приложению 2 к настоящему приказу.

2. Отделу государственного учета объектов культурного наследия

управления государственной охраны объектов культурного наследия администрации Краснодарского края (Гончаров А.В.) обеспечить:

1) размещение (опубликование) настоящего приказа на сайте в информационно-телекоммуникационной сети «Интернет» <http://admkrain.krasnodar.ru> и на «Официальном интернет-портале правовой информации» (www.pravo.gov.ru);

2) направление в семидневный срок со дня принятия настоящего приказа его копии в Управление Министерства юстиции Российской Федерации по Краснодарскому краю;

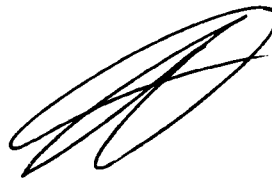
3) направление в срок не более чем пять рабочих дней со дня принятия настоящего приказа его копии в филиал ППК «Роскадастр» по Краснодарскому краю;

4) направление в семидневный срок со дня принятия настоящего приказа его копии в администрацию муниципального образования Кушевский район.

3. Контроль за выполнением настоящего приказа оставляю за собой.

4. Приказ вступает в силу на следующий день после его официального опубликования.

Начальник управления
государственной охраны
объектов культурного наследия
администрации Краснодарского края



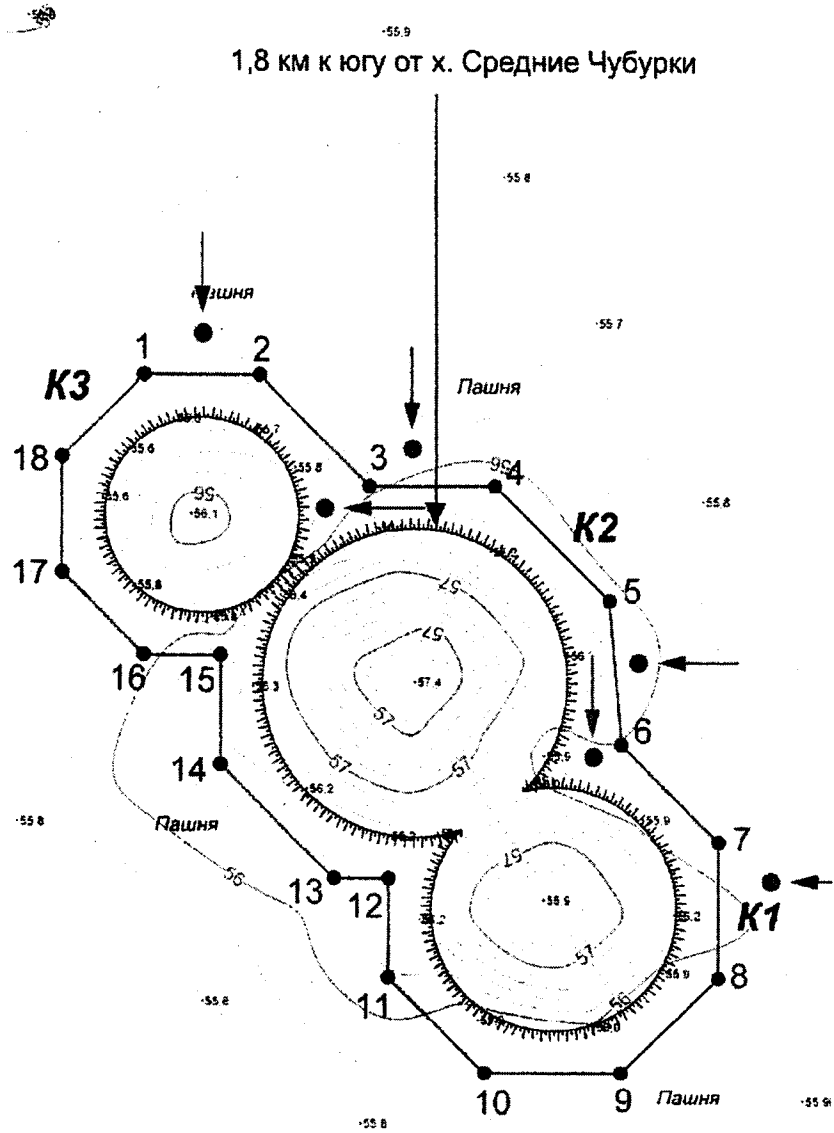
Г.Г. Давыденко

Приложение 1

УТВЕРЖДЕНЫ
приказом администрации
Краснодарского края
от 08.05.2024 № 400-КН

ГРАНИЦЫ
территории объекта культурного наследия федерального значения
«Курганная группа «Средняя Чубурка 3» (3 насыпи)»,
Краснодарский край, Кушевский район, колхоз «Октябрь»,
бригада 1, поле 9

Карта (схема) границ территории объекта культурного наследия



Условные обозначения:

- K1** ○ - границы насыпи кургана и его номер в группе
 —●— - границы территории объекта археологического наследия (ОАН) и точка её поворота
 —▶● - точка фотофиксации памятника и её направление

Перечень координат характерных (поворотных) точек границ территории объекта культурного наследия

№ точки	WGS-84		МСК 23 (Зона 2)	
	СШ	ВД	X	Y
Участок №1				
1	46°42'23.88"	39°20'8.31"	664992.61	2174110.10
2	46°42'23.9"	39°20'9.6"	664992.63	2174137.45
3	46°42'23.07"	39°20'10.85"	664966.57	2174163.50
4	46°42'23.09"	39°20'12.25"	664966.57	2174193.21
5	46°42'22.24"	39°20'13.54"	664939.63	2174220.15
6	46°42'21.16"	39°20'13.71"	664906.25	2174223.08
7	46°42'20.43"	39°20'14.81"	664883.41	2174245.93
8	46°42'19.39"	39°20'14.84"	664851.10	2174245.93
9	46°42'18.63"	39°20'13.79"	664828.25	2174223.08
10	46°42'18.61"	39°20'12.27"	664828.25	2174190.77
11	46°42'19.34"	39°20'11.17"	664851.10	2174167.93
12	46°42'20.1"	39°20'11.15"	664874.57	2174167.93

13	46°42'20.09"	39°20'10.54"	664874.57	2174155.10
14	46°42'20.94"	39°20'9.25"	664901.52	2174128.15
15	46°42'21.75"	39°20'9.22"	664926.63	2174128.15
16	46°42'21.74"	39°20'8.37"	664926.63	2174110.11
17	46°42'22.35"	39°20'7.45"	664945.96	2174090.78
18	46°42'23.24"	39°20'7.42"	664973.29	2174090.78
1	46°42'23.88"	39°20'8.31"	664992.61	2174110.10

Начальник управления
государственной охраны
объектов культурного наследия
администрации Краснодарского края



Г.Г. Давыденко

Приложение 2

УТВЕРЖДЕН
приказом администрации
Краснодарского края
от 08.05.2024 № 400-кн

РЕЖИМ
использования территории объекта культурного наследия федерального значения «Курганная группа «Средняя Чубурка 3» (3 насыпи)», Краснодарский край, Кушевский район, колхоз «Октябрь», бригада 1, поле 9

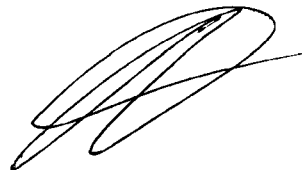
На территории объекта культурного наследия запрещается строительство объектов капитального строительства и увеличение объемно-пространственных характеристик существующих на территории объекта культурного наследия объектов капитального строительства, проведение земляных, строительных, мелиоративных и иных работ, за исключением работ по сохранению объекта культурного наследия или его отдельных элементов, сохранению историко-градостроительной или природной среды объекта культурного наследия.

На территории объекта культурного наследия разрешается ведение хозяйственной деятельности, не противоречащей требованиям обеспечения сохранности объекта культурного наследия и позволяющей обеспечить функционирование объекта культурного наследия в современных условиях.

Особый режим использования земельного участка, в границах которого располагается объект культурного наследия, предусматривает возможность проведения археологических полевых работ в порядке, установленном Федеральным законом от 25 июня 2002 г. № 73-ФЗ «Об объектах культурного наследия (памятниках истории и культуры) народов Российской Федерации», земляных, строительных, мелиоративных, хозяйственных работ, работ по использованию лесов и иных работ при условии обеспечения сохранности объекта культурного наследия, а также обеспечения доступа граждан к указанному объекту.

Границы территории объекта культурного наследия могут быть откорректированы по результатам археологических полевых работ.

Начальник управления
государственной охраны
объектов культурного наследия
администрации Краснодарского края



Г.Г. Давыденко