



АДМИНИСТРАЦИЯ КРАСНОДАРСКОГО КРАЯ
ПРИКАЗ

от 30.05.2024

г. Краснодар

№ 524-кн

**Об утверждении границ и режима использования территории
объекта культурного наследия федерального значения
«Курганная группа «Калиновка-1» (2 насыпи),
Краснодарский край, Крымский район, х. Ленинский**

В соответствии со статьями 3.1, 5.1, 9.1, 33 Федерального закона от 25 июня 2002 г. № 73-ФЗ «Об объектах культурного наследия (памятниках истории и культуры) народов Российской Федерации», статьей 3 Закона Краснодарского края от 23 июля 2015 г. № 3223-КЗ «Об объектах культурного наследия (памятниках истории и культуры) народов Российской Федерации, расположенных на территории Краснодарского края», приказом Министерства культуры Российской Федерации от 4 июня 2015 г. № 1745 «Об утверждении требований к составлению проектов границ территорий объектов культурного наследия», пунктом 2.3 Положения об управлении государственной охраны объектов культурного наследия администрации Краснодарского края, утвержденного постановлением главы администрации (губернатора) Краснодарского края от 8 декабря 2016 г. № 1000 «Об управлении государственной охраны объектов культурного наследия администрации Краснодарского края», п р и к а з ы в а ю:

1. Утвердить:

1) границы территории объекта культурного наследия федерального значения «Курганная группа «Калиновка-1» (2 насыпи)», Краснодарский край, Крымский район, х. Ленинский, согласно приложению 1 к настоящему приказу;

2) режим использования территории объекта культурного наследия федерального значения «Курганная группа «Калиновка-1» (2 насыпи)», Краснодарский край, Крымский район, х. Ленинский, согласно приложению 2 к настоящему приказу.

2. Отделу государственного учета объектов культурного наследия управления государственной охраны объектов культурного наследия

администрации Краснодарского края (Гончаров А.В.) обеспечить:

1) размещение (опубликование) настоящего приказа на сайте в информационно-телекоммуникационной сети «Интернет» <http://admkrain.krasnodar.ru> и на «Официальном интернет-портале правовой информации» (www.pravo.gov.ru);

2) направление в семидневный срок со дня принятия настоящего приказа его копии в Управление Министерства юстиции Российской Федерации по Краснодарскому краю;

3) направление в срок не более чем пять рабочих дней со дня принятия настоящего приказа его копии в филиал ППК «Роскадастр» по Краснодарскому краю;

4) направление в семидневный срок со дня принятия настоящего приказа его копии в администрацию муниципального образования Крымский район.

3. Контроль за выполнением настоящего приказа оставляю за собой.

4. Приказ вступает в силу на следующий день после его официального опубликования.

Начальник управления
государственной охраны
объектов культурного наследия
администрации Краснодарского края



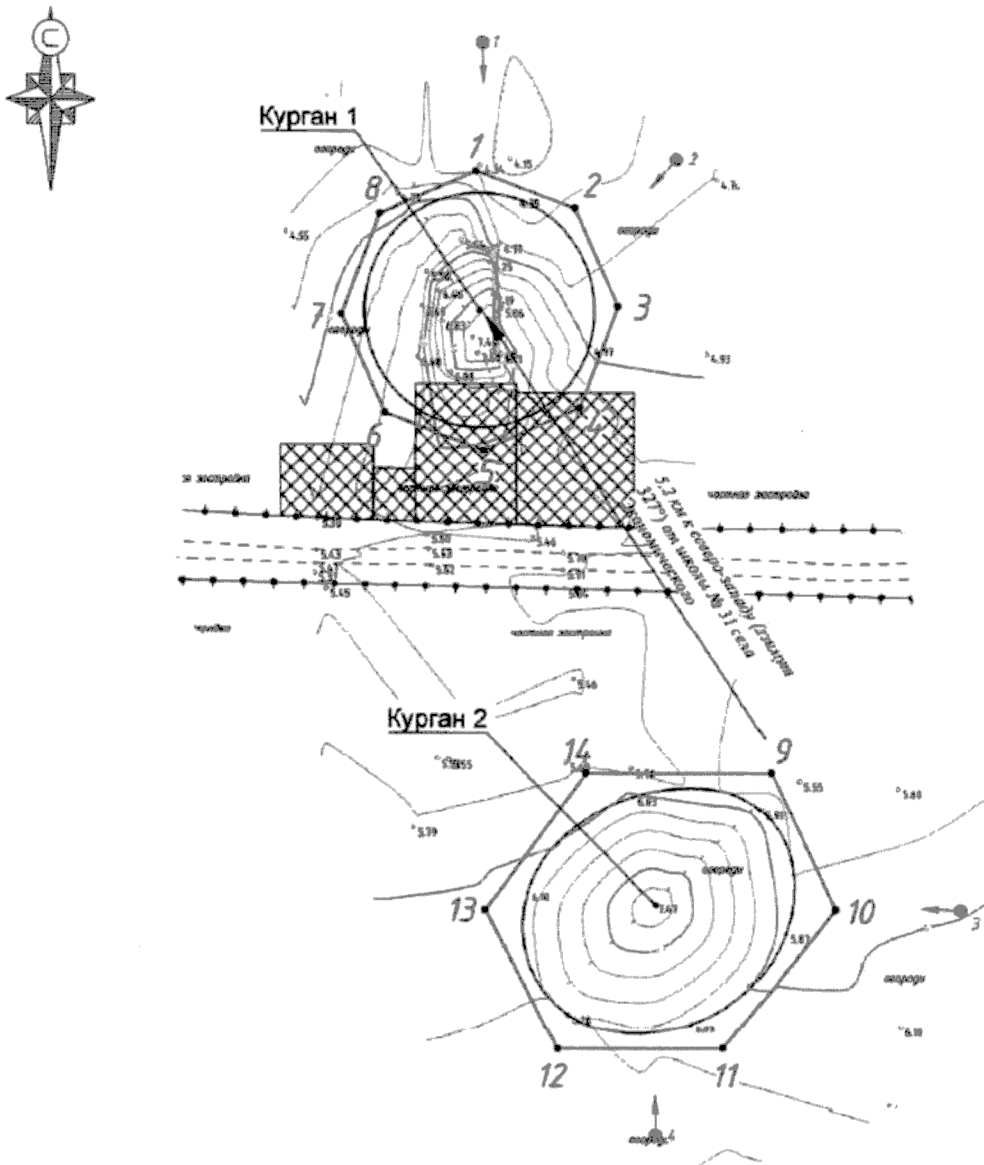
Г.Г. Давыденко

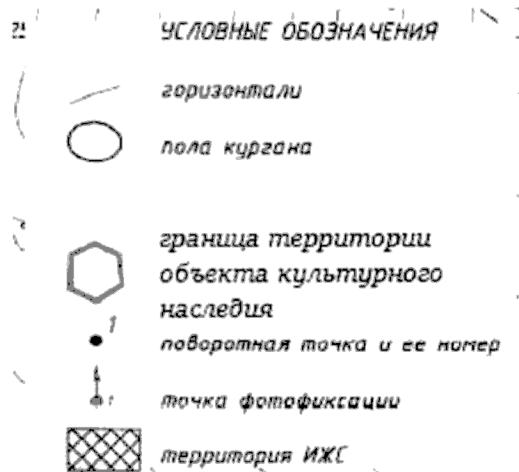
Приложение 1

УТВЕРЖДЕНЫ
приказом администрации
Краснодарского края
от 30.05.2024 № 524-кн

ГРАНИЦЫ
территории объекта культурного наследия федерального значения
«Курганная группа «Калиновка-1» (2 насыпи),
Краснодарский край, Крымский район, х. Ленинский

Карта (схема) границ территории объекта культурного наследия





Перечень координат характерных (поворотных) точек границ территории
объекта культурного наследия

№	Координаты характерных точек во Всемирной геодезической системе координат (WGS-84)		Координаты характерных точек в местной системе координат (МСК-23)	
	СШ	ВД	X	Y
Курган 1				
1	45.075382718	37.846250494	482375.35	1289318.64
2	45.075298418	37.846561198	482365.94	1289343.09
3	45.075083164	37.846696834	482342.00	1289353.73
4	45.074863015	37.846577858	482317.55	1289344.32
5	45.074766909	37.846274066	482306.91	1289320.38
6	45.074851208	37.845963365	482316.32	1289295.93
7	45.075066462	37.845827727	482340.26	1289285.29
8	45.075286611	37.845946699	482364.71	1289294.70

1	45.075382718	37.846250494	482375.35	1289318.64
Курган 2				
9	45.074054884	37.847176524	482227.66	1289391.31
10	45.073748646	37.847378407	482193.60	1289407.15
11	45.073436440	37.847028147	482158.95	1289379.51
12	45.073435817	37.846508631	482158.95	1289338.60
13	45.073747330	37.846279556	482193.60	1289320.62
14	45.074054190	37.846597189	482227.66	1289345.69
9	45.074054884	37.847176524	482227.66	1289391.31

Начальник управления
государственной охраны
объектов культурного наследия
администрации Краснодарского края



Г.Г. Давыденко

Приложение 2

УТВЕРЖДЕН

приказом администрации
Краснодарского края

от 30.05.2024 № 524-кн

РЕЖИМ

использования территории объекта культурного наследия федерального значения «Курганная группа «Калиновка-1» (2 насыпи)», Краснодарский край, Крымский район, х. Ленинский

На территории объекта культурного наследия запрещается строительство объектов капитального строительства и увеличение объемно-пространственных характеристик существующих на территории объекта культурного наследия объектов капитального строительства, проведение земляных, строительных, мелиоративных и иных работ, за исключением работ по сохранению объекта культурного наследия или его отдельных элементов, сохранению историко-градостроительной или природной среды объекта культурного наследия.

На территории объекта культурного наследия разрешается ведение хозяйственной деятельности, не противоречащей требованиям обеспечения сохранности объекта культурного наследия и позволяющей обеспечить функционирование объекта культурного наследия в современных условиях.

Особый режим использования земельного участка, в границах которого располагается объект культурного наследия, предусматривает возможность проведения археологических полевых работ в порядке, установленном Федеральным законом от 25 июня 2002 г. № 73-ФЗ «Об объектах культурного наследия (памятниках истории и культуры) народов Российской Федерации», земляных, строительных, мелиоративных, хозяйственных работ, работ по использованию лесов и иных работ при условии обеспечения сохранности объекта культурного наследия, а также обеспечения доступа граждан к указанному объекту.

Границы территории объекта культурного наследия могут быть откорректированы по результатам археологических полевых работ.

Начальник управления
государственной охраны
объектов культурного наследия
администрации Краснодарского края



Г.Г. Давыденко