



АДМИНИСТРАЦИЯ КРАСНОДАРСКОГО КРАЯ
ПРИКАЗ

от 29.08.2024

г. Краснодар

№ 7726-КН

**Об утверждении границ и режима использования территории
объекта культурного наследия федерального значения
«Курган», III тыс до н.э. – XVII в. н.э., Краснодарский край,
Мостовский район, пгт. Мостовской, 2,5 км к северо–западу от поселка
по дороге в с. Беноково**

В соответствии со статьями 3.1, 5.1, 9.1, 33 Федерального закона от 25 июня 2002 г. № 73-ФЗ «Об объектах культурного наследия (памятниках истории и культуры) народов Российской Федерации», статьей 3 Закона Краснодарского края от 23 июля 2015 г. № 3223-КЗ «Об объектах культурного наследия (памятниках истории и культуры) народов Российской Федерации, расположенных на территории Краснодарского края», приказом Министерства культуры Российской Федерации от 4 июня 2015 г. № 1745 «Об утверждении требований к составлению проектов границ территорий объектов культурного наследия», пунктом 2.3 Положения об управлении государственной охраны объектов культурного наследия администрации Краснодарского края, утвержденного постановлением главы администрации (губернатора) Краснодарского края от 8 декабря 2016 г. № 1000 «Об управлении государственной охраны объектов культурного наследия администрации Краснодарского края», п р и к а з ы в а ю:

1. Утвердить:

1) границы территории объекта культурного наследия федерального значения «Курган», III тыс до н.э. – XVII в. н.э., Краснодарский край, Мостовский район, пгт. Мостовской, 2,5 км к северо–западу от поселка по дороге в с. Беноково, согласно приложению 1 к настоящему приказу;

2) режим использования территории объекта культурного наследия федерального значения «Курган», III тыс до н.э. – XVII в. н.э., Краснодарский край, Мостовский район, пгт. Мостовской, 2,5 км к северо–западу от поселка по дороге в с. Беноково, согласно приложению 2 к настоящему приказу.

2. Отделу государственного учета объектов культурного наследия управления государственной охраны объектов культурного наследия администрации Краснодарского края (Гончаров А.В.) обеспечить:

1) размещение (опубликование) настоящего приказа на сайте в информационно-телекоммуникационной сети «Интернет» admkrai.krasnodar.ru и на «Официальном интернет-портале правовой информации» (www.pravo.gov.ru);

2) направление в семидневный срок со дня принятия настоящего приказа его копии в Управление Министерства юстиции Российской Федерации по Краснодарскому краю;

3) направление в срок не более чем пять рабочих дней со дня принятия настоящего приказа его копии в филиал ППК «Роскадастр» по Краснодарскому краю;

4) направление в семидневный срок со дня принятия настоящего приказа его копии в администрацию муниципального образования Мостовский район.

3. Контроль за выполнением настоящего приказа оставляю за собой.

4. Приказ вступает в силу на следующий день после его официального опубликования.

Начальник управления
государственной охраны
объектов культурного наследия
администрации Краснодарского края

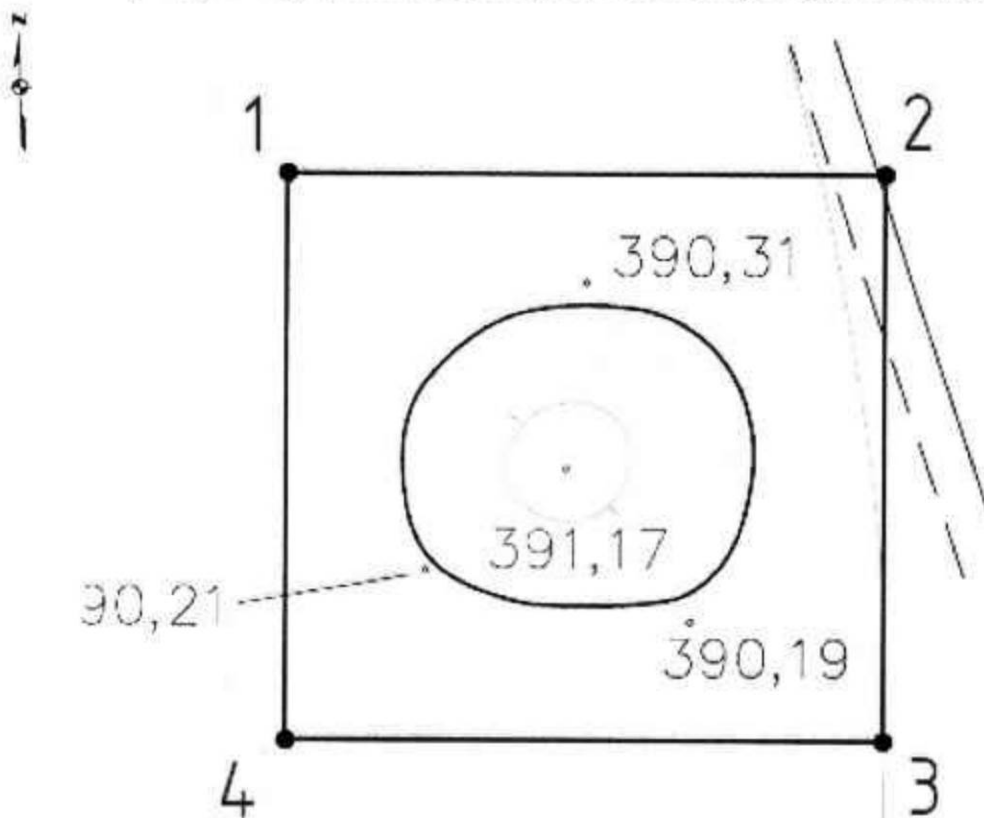
Г.Г. Давыденко

Приложение 1

УТВЕРЖДЕНЫ
приказом администрации
Краснодарского края
от 29.08.2024 № 1126-КК

ГРАНИЦЫ
территории объекта культурного наследия федерального значения
«Курган», III тыс до н.э. – XVII в. н.э., Краснодарский край,
Мостовский район, пгт. Мостовской, 2,5 км к северо-западу от поселка
по дороге в с. Беноково

Карта (схема) границ территории объекта культурного наследия



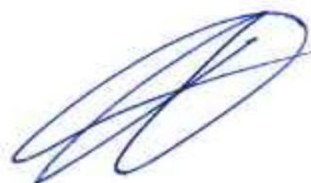
Условные обозначения:

- - граница территории объекта культурного наследия
- 1• - номер характерной точки границы территории объекта культурного наследия
- - курганная насыпь

Перечень координат характерных (поворотных) точек границ территории
объекта культурного наследия

| Обозначение характерной (поворотной) точки границы территории ОАН | Координаты (WGS-84) | | Координаты (МСК-23) | |
|--|---------------------|----------------------|---------------------|------------|
| | Северной широты | Восточной долготы | X | Y |
| 1 | 44°25'20.130" | 40°45'11.746" | 409803.34 | 2281785.10 |
| 2 | 44°25'20.087" | 40°45'14.573" | 409801.82 | 2281847.64 |
| 3 | 44°25'18.182" | 40°45'14.516" | 409743.02 | 2281846.21 |
| 4 | 44°25'18.225" | 40°45'11.689" | 409744.54 | 2281783.68 |
| 1 | 44°25'20.130" | 40°45'11.746" | 409803.34 | 2281785.10 |

Начальник управления
государственной охраны
объектов культурного наследия
администрации Краснодарского края



Г.Г. Давыденко

Приложение 2

УТВЕРЖДЕН

приказом администрации

Краснодарского края

от 27.08.2024 № 7126-КН

РЕЖИМ

использования территории объекта культурного наследия федерального значения «Курган», III тыс до н.э. – XVII в. н.э., Краснодарский край, Мостовский район, пгт. Мостовской, 2,5 км к северо-западу от поселка по дороге в с. Беноково


На территории объекта культурного наследия запрещается строительство объектов капитального строительства и увеличение объемно-пространственных характеристик существующих на территории объекта культурного наследия объектов капитального строительства, проведение земляных, строительных, мелиоративных и иных работ, за исключением работ по сохранению объекта культурного наследия или его отдельных элементов, сохранению историко-градостроительной или природной среды объекта культурного наследия.

На территории объекта культурного наследия разрешается ведение хозяйственной деятельности, не противоречащей требованиям обеспечения сохранности объекта культурного наследия и позволяющей обеспечить функционирование объекта культурного наследия в современных условиях.

Особый режим использования земельного участка, в границах которого располагается объект культурного наследия, предусматривает возможность проведения археологических полевых работ в порядке, установленном Федеральным законом от 25 июня 2002 г. № 73-ФЗ «Об объектах культурного наследия (памятниках истории и культуры) народов Российской Федерации», земляных, строительных, мелиоративных, хозяйственных работ, работ по использованию лесов и иных работ при условии обеспечения сохранности объекта культурного наследия, а также обеспечения доступа граждан к указанному объекту.

Границы территории объекта культурного наследия могут быть откорректированы по результатам археологических полевых работ.

Начальник управления
государственной охраны
объектов культурного наследия
администрации Краснодарского края



Г.Г. Давыденко