



АДМИНИСТРАЦИЯ КРАСНОДАРСКОГО КРАЯ
ПРИКАЗ

от 28.08.2024

г. Краснодар

№ 7747-КН

**Об утверждении границ и режима использования территории
объекта культурного наследия федерального значения
«Курганная группа (16 насыпей)», III – II тыс. до н.э. – XVII в. н.э.,
Краснодарский край, Мостовский район, пос. Восточный, 5,5 км от
поселка, на водораздельном хребте, 0,5 км к востоку от ретранслятора**

В соответствии со статьями 3.1, 5.1, 9.1, 33 Федерального закона от 25 июня 2002 г. № 73-ФЗ «Об объектах культурного наследия (памятниках истории и культуры) народов Российской Федерации», статьей 3 Закона Краснодарского края от 23 июля 2015 г. № 3223-КЗ «Об объектах культурного наследия (памятниках истории и культуры) народов Российской Федерации, расположенных на территории Краснодарского края», приказом Министерства культуры Российской Федерации от 4 июня 2015 г. № 1745 «Об утверждении требований к составлению проектов границ территорий объектов культурного наследия», пунктом 2.3 Положения об управлении государственной охраны объектов культурного наследия администрации Краснодарского края, утвержденного постановлением главы администрации (губернатора) Краснодарского края от 8 декабря 2016 г. № 1000 «Об управлении государственной охраны объектов культурного наследия администрации Краснодарского края», п р и к а з ы в а ю:

1. Утвердить:

1) границы территории объекта культурного наследия федерального значения «Курганная группа (16 насыпей)», III – II тыс. до н.э. – XVII в. н.э., Краснодарский край, Мостовский район, пос. Восточный, 5,5 км от поселка, на водораздельном хребте, 0,5 км к востоку от ретранслятора, согласно приложению 1 к настоящему приказу;

2) режим использования территории объекта культурного наследия федерального значения «Курганная группа (16 насыпей)», III – II тыс. до н.э. – XVII в. н.э., Краснодарский край, Мостовский район, пос. Восточный, 5,5 км

от поселка, на водораздельном хребте, 0,5 км к востоку от ретранслятора, согласно приложению 2 к настоящему приказу.

2. Отделу государственного учета объектов культурного наследия управления государственной охраны объектов культурного наследия администрации Краснодарского края (Гончаров А.В.) обеспечить:

1) размещение (опубликование) настоящего приказа на сайте в информационно-телекоммуникационной сети «Интернет» admkrain.krasnodar.ru и на «Официальном интернет-портале правовой информации» (www.pravo.gov.ru);

2) направление в семидневный срок со дня принятия настоящего приказа его копии в Управление Министерства юстиции Российской Федерации по Краснодарскому краю;

3) направление в срок не более чем пять рабочих дней со дня принятия настоящего приказа его копии в филиал ППК «Роскадастр» по Краснодарскому краю;

4) направление в семидневный срок со дня принятия настоящего приказа его копии в администрацию муниципального образования Мостовский район.

3. Контроль за выполнением настоящего приказа оставляю за собой.

4. Приказ вступает в силу на следующий день после его официального опубликования.

Начальник управления
государственной охраны
объектов культурного наследия
администрации Краснодарского края



Г.Г. Давыденко

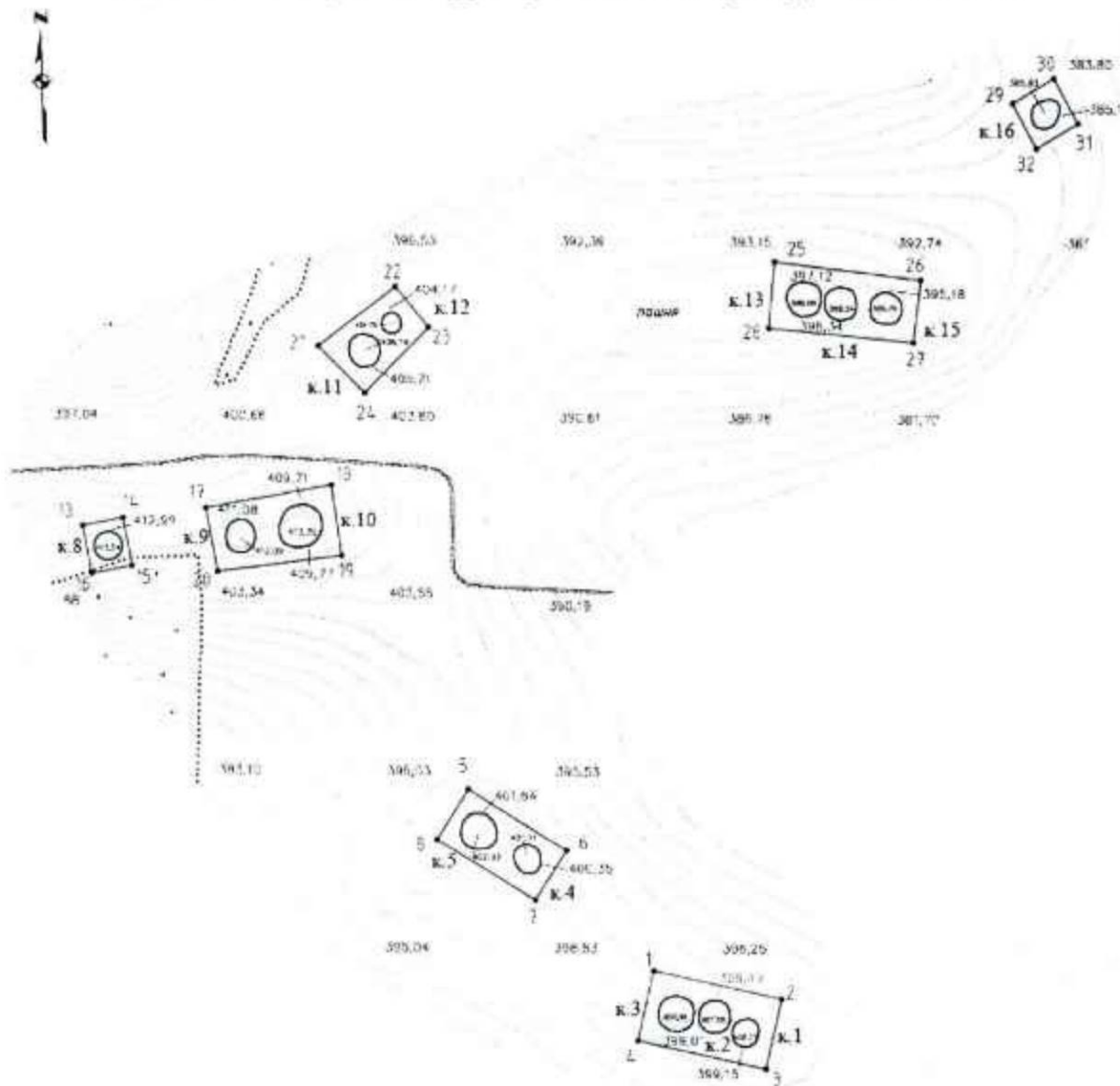
Приложение 1

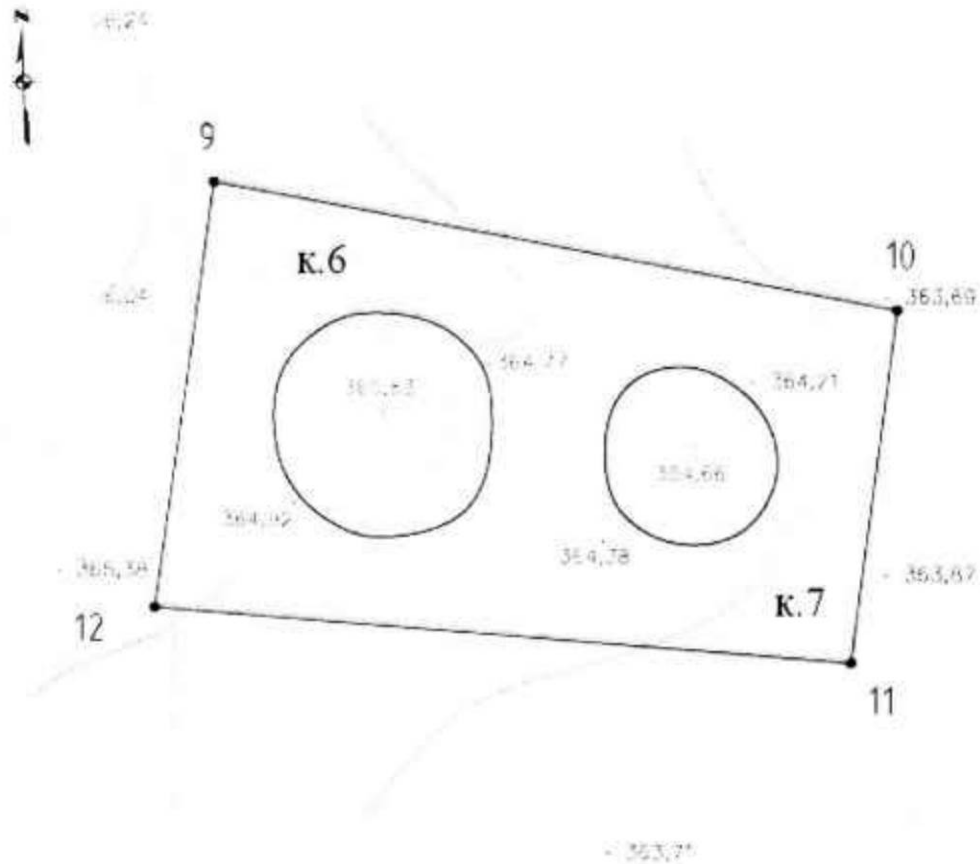
УТВЕРЖДЕНЫ
приказом администрации
Краснодарского края
от 28.08.2024 № 7147-кн

ГРАНИЦЫ

**территории объекта культурного наследия федерального значения
«Курганная группа (16 насыпей)», III – II тыс. до н.э. – XVII в. н.э.,
Краснодарский край, Мостовский район, пос. Восточный, 5,5 км от
поселка, на водораздельном хребте, 0,5 км к востоку от ретранслятора**

Карта (схема) границ территории объекта культурного наследия





Условные обозначения:

- - граница территории объекта культурного наследия
- 1• - номер характерной точки границы территории объекта культурного наследия
- - курганная насыпь

Перечень координат характерных (поворотных) точек границ территории объекта культурного наследия

Обозначение характерной (поворотной) точки границы территории ОАН	Координаты (WGS-84)		Координаты (МСК-23)	
	Северной широты	Восточной долготы	X	Y
Участок 1				
1	44°38'26.554"	40°35'48.921"	434125.01	2269448.48

2	44°38'25.163"	40°35'57.155"	434081.25	2269629.76
3	44°38'21.954"	40°35'56.092"	433982.30	2269605.87
4	44°38'23.344"	40°35'47.858"	434026.06	2269424.59
1	44°38'26.554"	40°35'48.921"	434125.01	2269448.48
Участок 2				
5	44°38'35.045"	40°35'37.047"	434388.35	2269188.04
6	44°38'32.164"	40°35'43.374"	434298.75	2269327.05
7	44°38'29.873"	40°35'41.328"	434228.26	2269281.63
8	44°38'32.755"	40°35'35.001"	434317.86	2269142.61
5	44°38'35.045"	40°35'37.047"	434388.35	2269188.04
Участок 3				
9	44°38'18.692"	40°36'36.699"	433877.54	2270500.35
10	44°38'17.701"	40°36'43.424"	433846.27	2270648.42
11	44°38'15.236"	40°36'42.913"	433770.23	2270636.82
12	44°38'15.694"	40°36'36.047"	433785.05	2270485.57
9	44°38'18.692"	40°36'36.699"	433877.54	2270500.35
Участок 4				
13	44°38'47.286"	40°35'12.244"	434768.77	2268643.26
14	44°38'47.617"	40°35'14.862"	434778.73	2268700.99
15	44°38'45.418"	40°35'15.409"	434710.80	2268712.71
16	44°38'45.087"	40°35'12.791"	434700.84	2268654.98
13	44°38'47.286"	40°35'12.244"	434768.77	2268643.26

Участок 5				
17	44°38'48.032"	40°35'20.220"	434790.98	2268819.11
18	44°38'49.025"	40°35'28.360"	434820.77	2268998.63
19	44°38'45.761"	40°35'28.972"	434719.95	2269011.65
20	44°38'45.111"	40°35'20.944"	434700.73	2268834.64
17	44°38'48.032"	40°35'20.220"	434790.98	2268819.11
Участок 6				
21	44°38'55.424"	40°35'27.612"	435018.38	2268983.08
22	44°38'58.102"	40°35'32.645"	435100.52	2269094.37
23	44°38'56.210"	40°35'34.763"	435041.90	2269140.77
24	44°38'53.219"	40°35'30.568"	434950.02	2269047.90
21	44°38'55.424"	40°35'27.612"	435018.38	2268983.08
Участок 7				
25	44°38'59.001"	40°35'57.158"	435125.76	2269634.65
26	44°38'58.061"	40°36'06.583"	435095.77	2269842.19
27	44°38'55.192"	40°36'06.045"	435007.27	2269829.93
28	44°38'55.947"	40°35'56.730"	435031.52	2269624.78
25	44°38'59.001"	40°35'57.158"	435125.76	2269634.65
Участок 8				
29	44°39'05.983"	40°36'12.635"	435339.72	2269976.66
30	44°39'07.088"	40°36'15.317"	435373.53	2270035.90
31	44°39'05.028"	40°36'16.821"	435309.79	2270068.76

32	44°39'03.923"	40°36'14.139"	435275.98	2270009.52
29	44°39'05.983"	40°36'12.635"	435339.72	2269976.66

Начальник управления
государственной охраны
объектов культурного наследия
администрации Краснодарского края



Г.Г. Давыденко

Приложение 2

УТВЕРЖДЕН

приказом администрации
Краснодарского края

от 28.08.2024 № 1147-КН

РЕЖИМ

использования территории объекта культурного наследия федерального значения «Курганная группа (16 насыпей)», III – II тыс. до н.э. – XVII в. н.э., Краснодарский край, Мостовский район, пос. Восточный, 5,5 км от поселка, на водораздельном хребте, 0,5 км к востоку от ретранслятора

На территории объекта культурного наследия запрещается строительство объектов капитального строительства и увеличение объемно-пространственных характеристик существующих на территории объекта культурного наследия объектов капитального строительства, проведение земляных, строительных, мелиоративных и иных работ, за исключением работ по сохранению объекта культурного наследия или его отдельных элементов, сохранению историко-градостроительной или природной среды объекта культурного наследия.

На территории объекта культурного наследия разрешается ведение хозяйственной деятельности, не противоречащей требованиям обеспечения сохранности объекта культурного наследия и позволяющей обеспечить функционирование объекта культурного наследия в современных условиях.

Особый режим использования земельного участка, в границах которого располагается объект культурного наследия, предусматривает возможность проведения археологических полевых работ в порядке, установленном Федеральным законом от 25 июня 2002 г. № 73-ФЗ «Об объектах культурного наследия (памятниках истории и культуры) народов Российской Федерации», земляных, строительных, мелиоративных, хозяйственных работ, работ по использованию лесов и иных работ при условии обеспечения сохранности объекта культурного наследия, а также обеспечения доступа граждан к указанному объекту.

Границы территории объекта культурного наследия могут быть откорректированы по результатам археологических полевых работ.

Начальник управления
государственной охраны
объектов культурного наследия
администрации Краснодарского края



Г.Г. Давыденко