



**АДМИНИСТРАЦИЯ КРАСНОДАРСКОГО КРАЯ**  
**ПРИКАЗ**

от 30.08.2024

г. Краснодар

№ 7799-КН

**Об утверждении границ и режима использования территории  
объекта культурного наследия федерального значения  
«Курган», III – II тыс. до н.э., Краснодарский край, Мостовский район,  
с. Соленое, 5 км к северу от села, у р. Борисенчихи**

В соответствии со статьями 3.1, 5.1, 9.1, 33 Федерального закона от 25 июня 2002 г. № 73-ФЗ «Об объектах культурного наследия (памятниках истории и культуры) народов Российской Федерации», статьей 3 Закона Краснодарского края от 23 июля 2015 г. № 3223-КЗ «Об объектах культурного наследия (памятниках истории и культуры) народов Российской Федерации, расположенных на территории Краснодарского края», приказом Министерства культуры Российской Федерации от 4 июня 2015 г. № 1745 «Об утверждении требований к составлению проектов границ территорий объектов культурного наследия», пунктом 2.3 Положения об управлении государственной охраны объектов культурного наследия администрации Краснодарского края, утвержденного постановлением главы администрации (губернатора) Краснодарского края от 8 декабря 2016 г. № 1000 «Об управлении государственной охраны объектов культурного наследия администрации Краснодарского края», п р и к а з ы в а ю:

1. Утвердить:

1) границы территории объекта культурного наследия федерального значения «Курган», III – II тыс. до н.э., Краснодарский край, Мостовский район, с. Соленое, 5 км к северу от села, у р. Борисенчихи, согласно приложению 1 к настоящему приказу;

2) режим использования территории объекта культурного наследия федерального значения «Курган», III – II тыс. до н.э., Краснодарский край, Мостовский район, с. Соленое, 5 км к северу от села, у р. Борисенчихи, согласно приложению 2 к настоящему приказу.

2. Отделу государственного учета объектов культурного наследия управления государственной охраны объектов культурного наследия

администрации Краснодарского края (Гончаров А.В.) обеспечить:

1) размещение (опубликование) настоящего приказа на сайте в информационно-телекоммуникационной сети «Интернет» [admkrasnodar.ru](http://admkrasnodar.ru) и на «Официальном интернет-портале правовой информации» ([www.pravo.gov.ru](http://www.pravo.gov.ru));

2) направление в семидневный срок со дня принятия настоящего приказа его копии в Управление Министерства юстиции Российской Федерации по Краснодарскому краю;

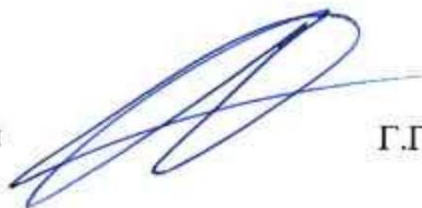
3) направление в срок не более чем пять рабочих дней со дня принятия настоящего приказа его копии в филиал ППК «Роскадастр» по Краснодарскому краю;

4) направление в семидневный срок со дня принятия настоящего приказа его копии в администрацию муниципального образования Мостовский район.

3. Контроль за выполнением настоящего приказа оставляю за собой.

4. Приказ вступает в силу на следующий день после его официального опубликования.

Начальник управления  
государственной охраны  
объектов культурного наследия  
администрации Краснодарского края



Г.Г. Давыденко

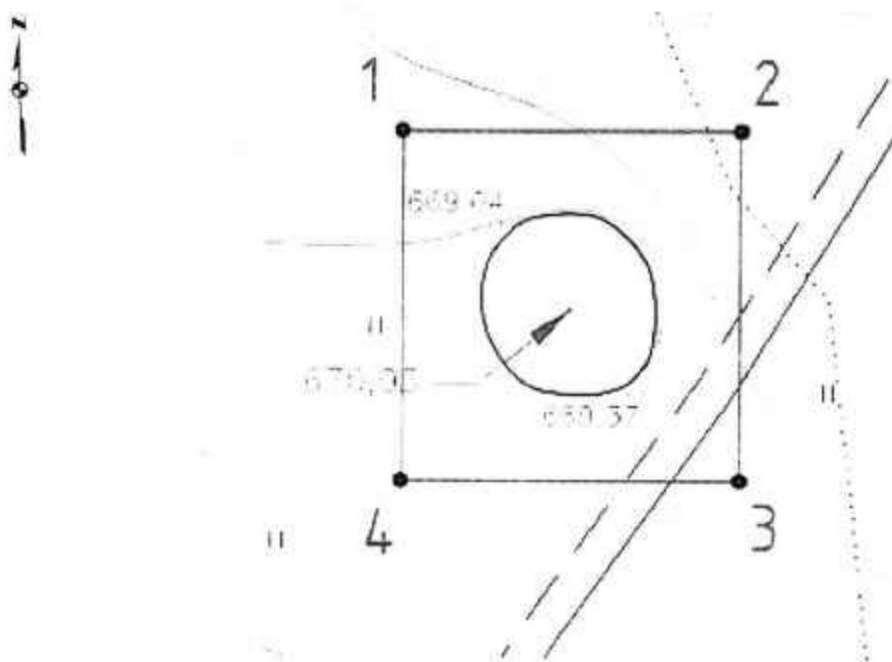
Приложение 1

УТВЕРЖДЕНЫ  
приказом администрации  
Краснодарского края  
от 30.08.2024 № 1179-КН

**ГРАНИЦЫ**

территории объекта культурного наследия федерального значения  
«Курган», III – II тыс. до н.э., Краснодарский край, Мостовский район,  
с. Соленое, 5 км к северу от села, у р. Борисенчихи

Карта (схема) границ территории объекта культурного наследия



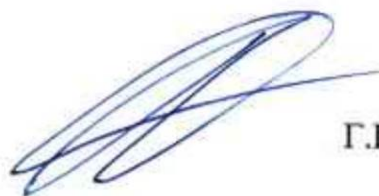
Условные обозначения:

- - граница территории объекта культурного наследия
- 1• - номер характерной точки границы территории объекта культурного наследия
- - курганная насыпь

Перечень координат характерных (поворотных) точек границ территории  
объекта культурного наследия

Обозначение характерной (поворотной) точки границы территории ОАН	Координаты (WGS-84)		Координаты (МСК-23)	
	Северной широты	Восточной долготы	X	Y
1	44°04'20.404"	40°50'20.374"	370902.39	2288541.15
2	44°04'20.377"	40°50'22.004"	370901.51	2288577.43
3	44°04'19.185"	40°50'21.967"	370864.68	2288576.54
4	44°04'19.211"	40°50'20.337"	370865.56	2288540.26
1	44°04'20.404"	40°50'20.374"	370902.39	2288541.15

Начальник управления  
государственной охраны  
объектов культурного наследия  
администрации Краснодарского края



Г.Г. Давыденко



Приложение 2

УТВЕРЖДЕН

приказом администрации  
Краснодарского края

от 30.08.2024 № 1799-КН

### РЕЖИМ

**использования территории объекта культурного наследия федерального значения «Курган», III – II тыс. до н.э., Краснодарский край, Мостовский район, с. Соленое, 5 км к северу от села, у р. Борисенчихи**

На территории объекта культурного наследия запрещается строительство объектов капитального строительства и увеличение объемно-пространственных характеристик существующих на территории объекта культурного наследия объектов капитального строительства, проведение земляных, строительных, мелиоративных и иных работ, за исключением работ по сохранению объекта культурного наследия или его отдельных элементов, сохранению историко-градостроительной или природной среды объекта культурного наследия.

На территории объекта культурного наследия разрешается ведение хозяйственной деятельности, не противоречащей требованиям обеспечения сохранности объекта культурного наследия и позволяющей обеспечить функционирование объекта культурного наследия в современных условиях.

Особый режим использования земельного участка, в границах которого располагается объект культурного наследия, предусматривает возможность проведения археологических полевых работ в порядке, установленном Федеральным законом от 25 июня 2002 г. № 73-ФЗ «Об объектах культурного наследия (памятниках истории и культуры) народов Российской Федерации», земляных, строительных, мелиоративных, хозяйственных работ, работ по использованию лесов и иных работ при условии обеспечения сохранности объекта культурного наследия, а также обеспечения доступа граждан к указанному объекту.

Границы территории объекта культурного наследия могут быть откорректированы по результатам археологических полевых работ.

Начальник управления  
государственной охраны  
объектов культурного наследия  
администрации Краснодарского края

Г.Г. Давыденко