



АДМИНИСТРАЦИЯ КРАСНОДАРСКОГО КРАЯ
ПРИКАЗ

от 03.09.2024

г. Краснодар

№ 7198-КН

Об утверждении границ и режима использования территории выявленного объекта культурного наследия «Поселение «Шептальское-Левобережное 2», Краснодарский край, Крымский район, 1208 м, 234,82° к югу-юго-западу от юго-западной окраины х. Новоукраинский до точки угла поворота №2; 512 м, 15,72° на восток-северо-восток от северной окраины х. Шептальский до точки угла поворота №4

В соответствии со статьями 3.1, 5.1, 33 Федерального закона от 25 июня 2002 г. № 73-ФЗ «Об объектах культурного наследия (памятниках истории и культуры) народов Российской Федерации», статьей 3, пунктом 29 части 2 статьи 5 Закона Краснодарского края от 23 июля 2015 г. № 3223-КЗ «Об объектах культурного наследия (памятниках истории и культуры) народов Российской Федерации, расположенных на территории Краснодарского края», приказом Министерства культуры Российской Федерации от 4 июня 2015 г. № 1745 «Об утверждении требований к составлению проектов границ территорий объектов культурного наследия», пунктом 2.3 Положения об управлении государственной охраны объектов культурного наследия администрации Краснодарского края, утвержденного постановлением главы администрации (губернатора) Краснодарского края от 8 декабря 2016 г. № 1000 «Об управлении государственной охраны объектов культурного наследия администрации Краснодарского края»,
п р и к а з ы в а ю:

1. Утвердить:

1) границы территории выявленного объекта культурного наследия «Поселение «Шептальское-Левобережное 2», Краснодарский край, Крымский район, 1208 м, 234,82° к югу-юго-западу от юго-западной окраины х. Новоукраинский до точки угла поворота №2; 512 м, 15,72° на восток-северо-восток от северной окраины х. Шептальский до точки угла поворота №4, согласно приложению 1 к настоящему приказу;

2) режим использования территории выявленного объекта культурного наследия «Поселение «Шептальское-Левобережное 2», Краснодарский край,

Крымский район, 1208 м, 234,82° к югу-юго-западу от юго-западной окраины х. Новоукраинский до точки угла поворота №2; 512 м, 15,72° на восток-северо-восток от северной окраины х. Шептальский до точки угла поворота №4, согласно приложению 2 к настоящему приказу.

2. Отделу государственного учета объектов культурного наследия управления государственной охраны объектов культурного наследия администрации Краснодарского края (Гончаров А.В.) обеспечить:

1) размещение (опубликование) настоящего приказа на сайте в информационно-телекоммуникационной сети «Интернет» admkrai.krasnodar.ru и на «Официальном интернет-портале правовой информации» (www.pravo.gov.ru);

2) направление в семидневный срок со дня принятия настоящего приказа его копии в Управление Министерства юстиции Российской Федерации по Краснодарскому краю;

3) направление в срок не более чем пять рабочих дней со дня принятия настоящего приказа его копии в филиал ППК «Роскадастр» по Краснодарскому краю;

4) направление в семидневный срок со дня принятия настоящего приказа его копии в администрацию муниципального образования Крымский район.

3. Контроль за выполнением настоящего приказа оставляю за собой.

4. Приказ вступает в силу на следующий день после его официального опубликования.

Заместитель начальника управления
государственной охраны
объектов культурного наследия
администрации Краснодарского края

Н.Т. Бирюкова

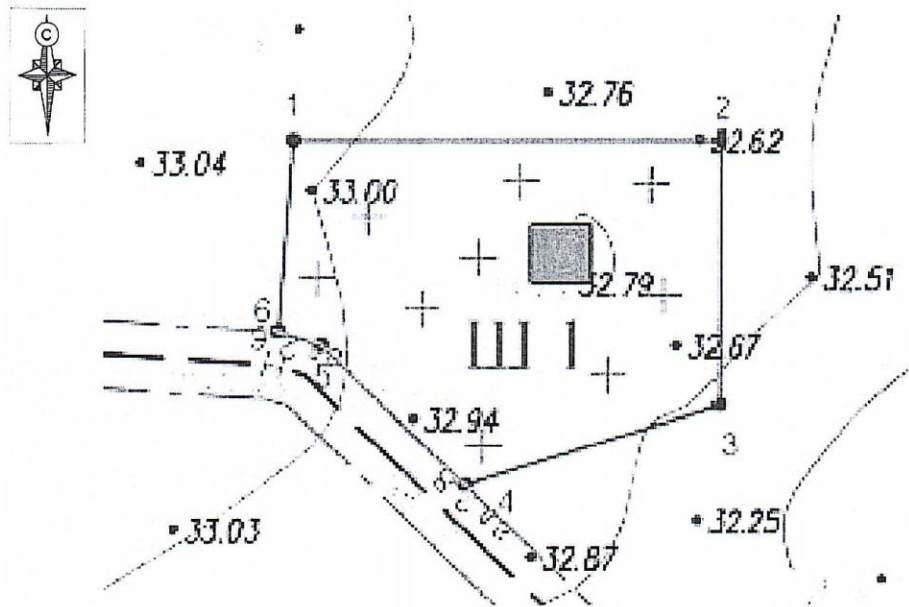
Приложение 1

УТВЕРЖДЕНЫ
приказом администрации
Краснодарского края
от 03.09.2024 № 7198-КН

ГРАНИЦЫ

территории выявленного объекта культурного наследия
«Поселение «Шептальское-Левобережное 2», Краснодарский край,
Крымский район, 1208 м, 234,82° к югу-юго-западу от юго-западной
окраины х. Новоукраинский до точки угла поворота №2; 512 м, 15,72°
на восток-северо-восток от северной окраины х. Шептальский
до точки угла поворота №4

Карта (схема) границ территории объекта культурного наследия



Условные обозначения:

- | | |
|-------|---|
| | -границы территории ОКН |
| 1 ● | -поворотная точка и её номер |
| III ■ | -археологический шурф 2023 г. ИА РАН |
| + | -места распространения подъемного материала |
| — — | -границы действующего нефтепровода |

Перечень координат характерных (поворотных) точек границ территории
объекта культурного наследия

Номер поворотной точки границы территории объекта археологического наследия	Координаты характерных точек во Всемирной геодезической системе координат (WGS-84)		Координаты характерных точек в местной системе координат (МСК-23)	
	Северной широты	Восточной долготы	X	Y
1	44°53'1.399"	38°1'25.601"	461067.42	1303308.32
2	44°53'1.399"	38°1'27.199"	461067.44	1303343.40
3	44°53'0.701"	38°1'27.199"	461045.88	1303343.41
4	44°53'0.487"	38°1'26.247"	461039.26	1303322.52
5	44°53'0.858"	38°1'25.705"	461050.70	1303310.62
6	44°53'0.892"	38°1'25.546"	461051.76	1303307.12
1	44°53'1.399"	38°1'25.601"	461067.42	1303308.32

Заместитель начальника управления
государственной охраны
объектов культурного наследия
администрации Краснодарского края



Н.Т. Бирюкова

Приложение 2

УТВЕРЖДЕН

приказом администрации
Краснодарского края

от 03.09.2024 № 7198-КН

РЕЖИМ

**использования территории выявленного объекта культурного наследия
«Поселение «Шептальское-Левобережное 2»», Краснодарский край,
Крымский район, 1208 м, 234,82° к югу-юго-западу от юго-западной
окраины х. Новоукраинский до точки угла поворота №2; 512 м, 15,72°
на восток-северо-восток от северной окраины х. Шептальский
до точки угла поворота №4**

На территории объекта культурного наследия запрещается строительство объектов капитального строительства и увеличение объемно-пространственных характеристик существующих на территории объекта культурного наследия объектов капитального строительства, проведение земляных, строительных, мелиоративных и иных работ, за исключением работ по сохранению объекта культурного наследия или его отдельных элементов, сохранению историко-градостроительной или природной среды объекта культурного наследия.

На территории объекта культурного наследия разрешается ведение хозяйственной деятельности, не противоречащей требованиям обеспечения сохранности объекта культурного наследия и позволяющей обеспечить функционирование объекта культурного наследия в современных условиях.

Особый режим использования земельного участка, в границах которого располагается объект культурного наследия, предусматривает возможность проведения археологических полевых работ в порядке, установленном Федеральным законом от 25 июня 2002 г. № 73-ФЗ «Об объектах культурного наследия (памятниках истории и культуры) народов Российской Федерации», земляных, строительных, мелиоративных, хозяйственных работ, работ по использованию лесов и иных работ при условии обеспечения сохранности объекта культурного наследия, а также обеспечения доступа граждан к указанному объекту.

Границы территории объекта культурного наследия могут быть откорректированы по результатам археологических полевых работ.

Заместитель начальника управления
государственной охраны
объектов культурного наследия
администрации Краснодарского края



Н.Т. Бирюкова