



**ИНСПЕКЦИЯ ПО ОХРАНЕ ОБЪЕКТОВ
КУЛЬТУРНОГО НАСЛЕДИЯ ПРИМОРСКОГО КРАЯ**

ПРИКАЗ

25 мая 2017 г.

№152

г. Владивосток

**О ВКЛЮЧЕНИИ
ОБЪЕКТА АРХЕОЛОГИЧЕСКОГО НАСЛЕДИЯ «ПЕТРОВКА-12»
В ПЕРЕЧЕНЬ ВЫЯВЛЕННЫХ ОБЪЕКТОВ КУЛЬТУРНОГО
НАСЛЕДИЯ ПРИМОРСКОГО КРАЯ, УТВЕРЖДЕНИИ ГРАНИЦ
ТЕРРИТОРИИ ВЫЯВЛЕННОГО ОБЪЕКТА КУЛЬТУРНОГО
НАСЛЕДИЯ И ОСОБОГО РЕЖИМА ИСПОЛЬЗОВАНИЯ ЗЕМЕЛЬНОГО
УЧАСТКА, В ГРАНИЦАХ КОТОРОГО РАСПОЛАГАЕТСЯ ОБЪЕКТ
АРХЕОЛОГИЧЕСКОГО НАСЛЕДИЯ**

В соответствии с Федеральным законом от 25.06.2002 № 73-ФЗ «Об объектах культурного наследия (памятниках истории и культуры) народов Российской Федерации», постановлением Администрации Приморского края от 02.11.2016 № 514-па «Об утверждении положения об инспекции по охране объектов культурного наследия Приморского края»,

ПРИКАЗЫВАЮ:

1. Включить:

в перечень выявленных объектов культурного наследия Приморского края объект археологического наследия «Петровка-12».

2. Утвердить:

границы территории выявленного объекта культурного наследия, объекта археологического наследия «Петровка-12», адрес (местонахождение): Приморский край, Шкотовский муниципальный район, на высокой надпойменной террасе правого берега реки Петровка (высота террасы ок.2,5-3м), в 8,5 км к востоку от центра города Большой Камень, 6,5 км к юго-востоку от центра села Петровка, в 650 м к западу от дамбы Петровского водохранилища,

согласно приложению № 1 к настоящему приказу;

режим использования земельного участка, в границах которого располагается объект археологического наследия «Петровка-12», согласно приложению № 2 к настоящему приказу.

3. Отделу по государственной охране объектов культурного наследия федерального значения инспекции по охране объектов культурного наследия Приморского края обеспечить направление настоящего приказа (Зуев А.С.):

а) в течение трех дней со дня его принятия:

в департамент информационной политики Приморского края для официального опубликования;

б) в течение пяти рабочих дней со дня его принятия в территориальный орган, осуществляющий государственный кадастровый учет и государственную регистрацию прав, для внесения сведений в Единый государственный реестр недвижимости;

в) в течение семи дней со дня официального опубликования:

в Управление Министерства юстиции Российской Федерации по Приморскому краю для включения в федеральный регистр нормативных правовых актов субъектов Российской Федерации и проведения юридической экспертизы;

в Законодательное Собрание Приморского края;

в департамент градостроительства Приморского края, департамент земельных и имущественных отношений Приморского края и администрацию Шкотовского муниципального района;

собственнику либо иному законному владельцу земельного участка, в границах которого располагается объект археологического наследия «Петровка-12»;

4. Настоящий приказ вступает в силу со дня его официального опубликования.

И.о. руководителя инспекции



В.В. Осецкий

Приложение № 1
к приказу инспекции по охране
объектов культурного наследия
Приморского края
от 25 мая 2017 г. № 152

**ОПИСАНИЕ ГРАНИЦ ТЕРРИТОРИИ
ОБЪЕКТА КУЛЬТУРНОГО НАСЛЕДИЯ**

Выявленный объект культурного наследия, объект археологического наследия «Петровка-12», располагается в Приморском крае, Шкотовском муниципальном районе, на высокой надпойменной террасе правого берега реки Петровка (высота террасы ок.2,5-3м), в 8,5 км к востоку от центра города Большой Камень, 6,5 км к юго-востоку от центра села Петровка, в 650 м к западу от дамбы Петровского водохранилища.

Границы территории объекта археологического наследия определены на основании археологических полевых работ, проведенных в соответствии со статьей 45.1 Федерального закона от 25.06.2002 № 73-ФЗ «Об объектах культурного наследия (памятниках истории и культуры) народов Российской Федерации», по геоморфологическим особенностям участка, пригодного для заселения человеком, шурфовки рыхлых отложений. С юго-востока территорию памятника ограничивает мелиорационная канава и дамба, в юго-западной части терраса, на которой расположен памятник заканчивается высоким обрывом к старице р. Петровка. С запада, севера и востока территория памятника ограничивается плавным естественным понижением рельефа местности к заболоченным участкам.

Территория описывается 8 характерными точками поворота границ:

Характерная (поворотная) точка 1. Северо-восточная граница (от точки 1 к точке 2), протяженностью 62 м, проходит по прямой в направлении северо-запад – юго-восток.

Характерная (поворотная) точка 2. Северо-восточная граница (от точки 2 к точке 3), протяженностью 37 м, проходит по прямой в направлении северо-запад – юго-восток.

Характерная (поворотная) точка 3. Восточная граница (от точки 3 к точке 4), протяженностью 37 м, проходит по прямой в направлении север – юг.

Характерная (поворотная) точка 4. Юго-восточная граница (от точки 4 к точке 5), протяженностью 53 м, проходит по прямой в направлении северо-восток – юго-запад.

Характерная (поворотная) точка 5. Южная граница (от точки 5 к точке 6), протяженностью 160 м, проходит вдоль края террасы в направлении северо-восток – юго-запад.

Характерная (поворотная) точка 6. Юго-западная граница (от точки 6 к точке 7), протяженностью 23 м, проходит по прямой в направлении юго-восток – северо-запад.

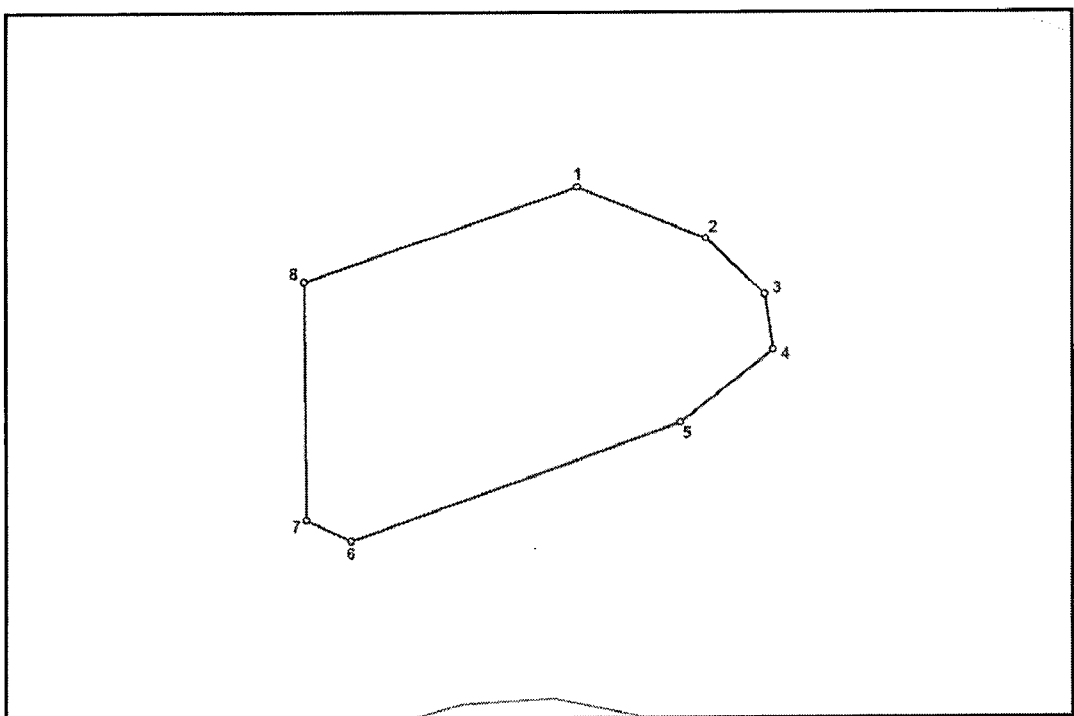
Характерная (поворотная) точка 7. Западная граница (от точки 7 к точке 8), протяженностью 109 м, проходит по прямой в направлении юг – север.

Характерная (поворотная) точка 8. Северная граница (от точки 8 к точке 1), протяженностью 130 м, проходит по прямой в направлении юго-запад – северо-восток.

Общий периметр: 597.0 м

Площадь: 2.2372 га

Карта (схема) границ территории
выявленного объекта культурного наследия



Координаты характерных (поворотных) точек к карте (схеме)
границ территории выявленного объекта культурного наследия

Номер точки	Система координат МСК-25		Система координат WGS-84	
	X	Y	Широта	Долгота
1	359113.22	2197144.37	43°06'33.9"	132°27'14.9"
2	359090.73	2197202.83	43°06'33.2"	132°27'17.5"
3	359065.63	2197229.59	43°06'32.4"	132°27'18.7"
4	359040.88	2197233.74	43°06'31.6"	132°27'18.9"
5	359007.54	2197192.53	43°06'30.5"	132°27'17.1"
6	358951.12	2197044.68	43°06'28.6"	132°27'10.6"
7	358960.69	2197024.47	43°06'28.9"	132°27'09.7"
8	359068.77	2197021.58	43°06'32.4"	132°27'09.5"

Приложение №2

к приказу инспекции по охране
объектов культурного наследия
Приморского края
от «25» мая 2017 г. №152

ОСОБЫЙ РЕЖИМ ИСПОЛЬЗОВАНИЯ ЗЕМЕЛЬНОГО УЧАСТКА, В ГРАНИЦАХ КОТОРОГО РАСПОЛАГАЕТСЯ ОБЪЕКТ АРХЕОЛОГИЧЕСКОГО НАСЛЕДИЯ

1. В границах территории объекта археологического наследия «Петровка-12», адрес (местонахождение): Приморский край, Шкотовский муниципальный район, на высокой надпойменной террасе правого берега реки Петровка (высота террасы ок.2,5-3м), в 8,5 км к востоку от центра города Большой Камень, 6,5 км к юго-востоку от центра села Петровка, в 650 м к западу от дамбы Петровского водохранилища, сохраняются: – природно-исторические особенности ландшафта территории объекта археологического наследия;

– культурный слой;

– предметы материальной культуры, относящиеся к периоду существования объекта археологического наследия;

2. В границах территории объекта археологического наследия запрещается: – поиск и (или) изъятие археологических предметов, проводимые без разрешения (открытого листа);

– проектирование и проведение землеустроительных, земляных, строительных, мелиоративных, хозяйственных и иных работ, за исключением работ, указанных в пункте 3;

– распашка новых земельных участков, снятие дерна и выемка грунта;

– размещение временных построек, павильонов, киосков, навесов;

– свалка мусора, бытовых, строительных и иных отходов;

– размещение рекламных конструкций.

3. В границах территории объекта археологического наследия разрешается: – проведение работ по изучению объекта археологического наследия, включая работы, имеющие целью поиск и изъятие археологических предметов, на основании разрешения (открытого листа), выданного федеральным органом

охраны объектов культурного наследия в порядке, предусмотренном ст. 45.1 Федерального закона от 25.06.2002 № 73-ФЗ «Об объектах культурного наследия (памятниках истории и культуры) народов Российской Федерации» (далее – Федеральный закон №73-ФЗ);

– проведение работ по сохранению объекта археологического наследия, на основании согласованной региональным органом охраны объектов культурного наследия проектной документации, в порядке, предусмотренном статьями 28-32, 40, 45, 45.1 Федерального закона №73-ФЗ;

– проведение земляных, строительных, мелиоративных, хозяйственных работ, работ по использованию лесов и иных работ, при условии реализации согласованных региональным органом охраны объектов культурного наследия обязательных разделов об обеспечении сохранности объекта культурного наследия в проектах проведения таких работ или проектов обеспечения сохранности объекта культурного наследия либо плана проведения спасательных археологических полевых работ, включающих оценку воздействия проводимых работ на объект культурного наследия, в порядке предусмотренном пунктом 5 статьи 5.1., статьями 28-32, 36 Федерального закона №73-ФЗ;

– хозяйственная деятельность, не противоречащая требованиям обеспечения сохранности объекта культурного наследия;

– проведение мероприятий по консервации и музеефикации объекта археологического наследия;

– традиционное землепользование (выпас скота, сенокошение естественно растущих трав, огородничество).
