

**МИНИСТЕРСТВО СТРОИТЕЛЬСТВА  
И ЖИЛИЩНО-КОММУНАЛЬНОГО ХОЗЯЙСТВА  
КАЛИНИНГРАДСКОЙ ОБЛАСТИ**

**ПРИКАЗ**

*13 апреля* 2021 года № *181*  
г. Калининград

**Об утверждении границ охранных зон газораспределительных сетей  
и наложении ограничений (обременений) на входящие  
в них земельные участки**

В соответствии с Земельным Кодексом Российской Федерации, Правилами охраны газораспределительных сетей, утвержденными постановлением Правительства Российской Федерации от 20 ноября 2000 года № 878 «Об утверждении правил охраны газораспределительных сетей», Положением о Министерстве строительства и жилищно-коммунального хозяйства Калининградской области, утвержденным постановлением Правительства Калининградской области от 01 февраля 2017 года № 26, Административным регламентом предоставления государственной услуги «Утверждение границ охранных зон газораспределительных сетей и наложение ограничений (обременений) на входящие в них земельные участки», утвержденным приказом Министерства строительства и жилищно-коммунального хозяйства Калининградской области от 03 июля 2017 года № 176 (с учетом изменений), на основании заявления эксплуатирующей организацией газораспределительной сети Талаховской ТЭС акционерного общества «Интер РАО-Электрогенерация» от 29 декабря 2020 года № ЭКГТЦ/16/8 п р и к а з ы в а ю:

1. Утвердить границы охранной зоны газораспределительной сети Талаховской ТЭС общей протяженностью 1 564,50 м., расположенных по адресу: Калининградская область, город Советск, ул. Чапаева 86, в виде территории ограниченной условными линиями, проходящими на расстоянии 2 м с каждой стороны газопровода, по характерным точкам согласно приложению № 1 к настоящему приказу, с графическим описанием местоположения согласно приложению № 2 к настоящему приказу в отношении следующих газопроводов, проложенных по «Технологической эстакаде» с кадастровым номером 39:16:010103:126»:

1.1. «Наружный газопровод высокого давления до газораспределительного пункта водогрейной котельной 213,5 м.;

1.2. «Газопровод высокого давления от точки присоединения за оградой Талаховской ТЭС до ППГ ГТУ – 1,2 704 м.»;

1.3. «Наружный газопровод высокого давления от ГРП Водогрейной котельной собственных нужд до Водогрейной котельной собственных нужд 10,2 м.»;

1.4. «Наружный газопровод высокого давления от ППГ до БОА – 1,2 (от главного корпуса до блоков отключающей арматуры) 120,4 м.»;

1.5. «Наружный газопровод высокого давления от ППГ до БОА – 1,2 (от ППГ до Главного корпуса) 516,4 м.».

2. Установить ограничения (обременения) прав на земельные участки, входящие в охранную зону газораспределительной сети, указанной в пункте 1 настоящего приказа, определив условия использования в соответствии с пунктами 14-16 Правил охраны газораспределительных сетей, утвержденных постановлением Правительства Российской Федерации от 20 ноября 2000 года № 878 «Об утверждении правил охраны газораспределительных сетей».

3. Отделу газоснабжения и газификации департамента развития жилищно – коммунального хозяйства Министерства строительства и жилищно – коммунального хозяйства Калининградской области (Пономарева Ю.Ю.) обеспечить:

1) публикацию настоящего приказа на официальном сайте Министерства строительства и жилищно-коммунального хозяйства Калининградской области в информационно-телекоммуникационной сети «Интернет»;

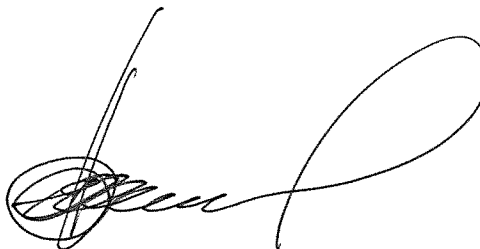
2) направление копии настоящего приказа:

2.1) в орган местного самоуправления муниципального образования Калининградской области по месту нахождения охранной зоны объекта газораспределительной сети, указанной в пункте 1 настоящего приказа;

2.2) в филиал государственного бюджетного учреждения «Федеральная кадастровая палата Росреестра» по Калининградской области.

4. Приказ вступает в силу со дня его официального опубликования.

Министр



С.В. Черномаз

Приложение № 1  
к приказу № 181  
Министерства строительства  
и жилищно-коммунального  
хозяйства Калининградской  
области  
от 13 апреля 2021 года

Сведения о характерных точках границ охранной зоны газораспределительной сети Талаховской ТЭС общей протяженностью 1 564,50 м», состоящей из «Наружный газопровод высокого давления до газораспределительного пункта водогрейной котельной», «Газопровод высокого давления от точки присоединения за оградой Талаховской ТЭС до ППГ ГТУ – 1,2», «Наружный газопровод высокого давления от ГРП Водогрейной котельной собственных нужд до Водогрейной котельной собственных нужд», «Наружный газопровод высокого давления от ППГ до БОА -1,2 (от главного корпуса до блоков отключающей арматуры)», «Наружный газопровод высокого давления от ППГ до БОА – 1,2 (от ППГ до Главного корпуса)», расположенной по адресу: Калининградская обл., город Советск, ул. Чапаева 86».

Наружный газопровод высокого давления до газораспределительного пункта водогрейной котельной

Сведения о местоположении границ объекта					
1. Система координат		Местная система координат МСК39			
2. Сведения о характерных точках границ объекта					
Обозначение характерных точек границ	Координаты, м		Метод определения координат характерной точки	Средняя квадратическая погрешность положения характерной точки (M <sub>t</sub> ), м	Описание обозначения точки на местности (при наличии)
	X	Y			
1	2	3	4	5	6
1	397009.94	1272504.03	Аналитический метод	0.10	-
2	397011.82	1272507.56	Аналитический метод	0.10	-
3	397006.80	1272510.23	Аналитический метод	0.10	-
4	397017.22	1272530.28	Аналитический метод	0.10	-

5	397034.99	1272520.94	Аналитический метод	0.10	-
6	397062.49	1272506.49	Аналитический метод	0.10	-
7	397086.16	1272494.00	Аналитический метод	0.10	-
8	397139.96	1272493.76	Аналитический метод	0.10	-
9	397139.76	1272451.29	Аналитический метод	0.10	-
10	397143.76	1272451.27	Аналитический метод	0.10	-
11	397143.98	1272497.74	Аналитический метод	0.10	-
12	397087.16	1272498.00	Аналитический метод	0.10	-
13	397064.35	1272510.03	Аналитический метод	0.10	-
14	397036.85	1272524.48	Аналитический метод	0.10	-
15	397015.52	1272535.68	Аналитический метод	0.10	-
16	397001.42	1272508.56	Аналитический метод	0.10	-
1	397009.94	1272504.03	Аналитический метод	0.10	-

Газопровод высокого давления от точки присоединения за оградой  
Талаховской ТЭС до ППГ ГТУ – 1,2

Сведения о местоположении границ объекта					
1. Система координат		Местная система координат МСК39			
2. Сведения о характерных точках границ объекта					
Обозначение характерных точек границ	Координаты, м		Метод определения координат характерной точки	Средняя квадратическая погрешность положения характерной точки (Mt), м	Описание обозначения точки на местности (при наличии)
	X	Y			
1	2	3	4	5	6
1	397576.21	1272369.13	Аналитический метод	0.10	-
2	397579.05	1272371.95	Аналитический метод	0.10	-
3	397560.25	1272390.92	Аналитический метод	0.10	-
4	397560.64	1272391.31	Аналитический метод	0.10	-
5	397548.36	1272403.69	Аналитический метод	0.10	-
6	397526.46	1272382.18	Аналитический метод	0.10	-
7	397464.84	1272382.49	Аналитический метод	0.10	-
8	397464.84	1272378.36	Аналитический метод	0.10	-
9	397460.07	1272378.40	Аналитический метод	0.10	-
10	397460.07	1272382.47	Аналитический метод	0.10	-
11	397368.80	1272382.87	Аналитический метод	0.10	-
12	397368.83	1272378.92	Аналитический метод	0.10	-
13	397364.15	1272378.93	Аналитический метод	0.10	-
14	397364.06	1272382.85	Аналитический метод	0.10	-

15	397261.00	1272383.33	Аналитический метод	0.10	-
16	397261.00	1272379.38	Аналитический метод	0.10	-
17	397255.94	1272379.31	Аналитический метод	0.10	-
18	397255.97	1272383.39	Аналитический метод	0.10	-
19	397143.43	1272383.96	Аналитический метод	0.10	-
20	397143.76	1272451.27	Аналитический метод	0.10	-
21	397143.97	1272495.78	Аналитический метод	0.10	-
22	397143.77	1272500.75	Аналитический метод	0.10	-
23	397139.46	1272500.81	Аналитический метод	0.10	-
24	397139.48	1272504.75	Аналитический метод	0.10	-
25	397143.99	1272504.73	Аналитический метод	0.10	-
26	397144.44	1272594.95	Аналитический метод	0.10	-
27	397140.44	1272594.97	Аналитический метод	0.10	-
28	397140.01	1272508.75	Аналитический метод	0.10	-
29	397135.52	1272508.77	Аналитический метод	0.10	-
30	397135.43	1272496.87	Аналитический метод	0.10	-
31	397139.93	1272496.81	Аналитический метод	0.10	-
32	397139.97	1272495.72	Аналитический метод	0.10	-
33	397139.76	1272451.29	Аналитический метод	0.10	-
34	397139.41	1272379.98	Аналитический метод	0.10	-
35	397251.95	1272379.41	Аналитический метод	0.10	-

36	397251.92	1272375.25	Аналитический метод	0.10	-
37	397265.00	1272375.44	Аналитический метод	0.10	-
38	397265.00	1272379.31	Аналитический метод	0.10	-
39	397360.16	1272378.87	Аналитический метод	0.10	-
40	397360.25	1272374.93	Аналитический метод	0.10	-
41	397372.87	1272374.92	Аналитический метод	0.10	-
42	397372.84	1272378.85	Аналитический метод	0.10	-
43	397456.07	1272378.49	Аналитический метод	0.10	-
44	397456.07	1272374.42	Аналитический метод	0.10	-
45	397468.84	1272374.34	Аналитический метод	0.10	-
46	397468.84	1272378.47	Аналитический метод	0.10	-
47	397528.08	1272378.18	Аналитический метод	0.10	-
48	397548.32	1272398.05	Аналитический метод	0.10	-
49	397555.00	1272391.33	Аналитический метод	0.10	-
50	397554.61	1272390.94	Аналитический метод	0.10	-
1	397576.21	1272369.13	Аналитический метод	0.10	-

**Наружный газопровод высокого давления от ГРП Водогрейной котельной  
собственных нужд до Водогрейной котельной собственных нужд**

<b>Сведения о местоположении границ объекта</b>					
<b>1. Система координат</b>		<b>Местная система координат МСК39</b>			
<b>2. Сведения о характерных точках границ объекта</b>					
Обозначение характерных точек границ	Координаты, м		Метод определения координат характерной точки	Средняя квадратическая погрешность положения характерной точки (Mt), м	Описание обозначения точки на местности (при наличии)
	X	Y			
1	2	3	4	5	6
1	397005.76	1272504.14	Аналитический метод	0.10	-
2	397006.91	1272506.32	Аналитический метод	0.10	-
3	397010.22	1272504.56	Аналитический метод	0.10	-
4	397012.10	1272508.09	Аналитический метод	0.10	-
5	397005.24	1272511.75	Аналитический метод	0.10	-
6	397002.22	1272506.00	Аналитический метод	0.10	-
1	397005.76	1272504.14	Аналитический метод	0.10	-



**Наружный газопровод высокого давления от ППГ до БОА -1,2 (от главного корпуса до блоков отключающей арматуры)**

<b>Сведения о местоположении границ объекта</b>					
<b>1. Система координат</b>		<b>Местная система координат МСКЗ9</b>			
<b>2. Сведения о характерных точках границ объекта</b>					
<b>Обозначение характерных точек границ</b>	<b>Координаты, м</b>		<b>Метод определения координат характерной точки</b>	<b>Средняя квадратическая погрешность положения характерной точки (M<sub>t</sub>), м</b>	<b>Описание обозначения точки на местности (при наличии)</b>
	<b>X</b>	<b>Y</b>			
1	2	3	4	5	6
1	396876.25	1272486.27	Аналитический метод	0.10	-
2	396877.74	1272489.10	Аналитический метод	0.10	-
3	396874.20	1272490.96	Аналитический метод	0.10	-
4	396874.57	1272491.67	Аналитический метод	0.10	-
5	396874.13	1272491.90	Аналитический метод	0.10	-
6	396881.02	1272505.00	Аналитический метод	0.10	-
7	396897.83	1272536.94	Аналитический метод	0.10	-
8	396902.53	1272545.87	Аналитический метод	0.10	-
9	396917.43	1272574.18	Аналитический метод	0.10	-
10	396917.87	1272573.95	Аналитический метод	0.10	-
11	396918.24	1272574.66	Аналитический метод	0.10	-
12	396921.79	1272572.80	Аналитический метод	0.10	-

13	396923.27	1272575.64	Аналитический метод	0.10	-
14	396919.29	1272577.73	Аналитический метод	0.10	-
15	396920.80	1272580.60	Аналитический метод	0.10	-
16	396916.61	1272582.81	Аналитический метод	0.10	-
17	396914.74	1272579.26	Аналитический метод	0.10	-
18	396915.40	1272578.92	Аналитический метод	0.10	-
19	396898.99	1272547.73	Аналитический метод	0.10	-
20	396894.29	1272538.80	Аналитический метод	0.10	-
21	396877.48	1272506.86	Аналитический метод	0.10	-
22	396870.22	1272493.05	Аналитический метод	0.10	-
23	396868.73	1272490.22	Аналитический метод	0.10	-
1	396876.25	1272486.27	Аналитический метод	0.10	-

Наружный газопровод высокого давления от ППГ до БОА – 1,2 (от ППГ до  
Главного корпуса)

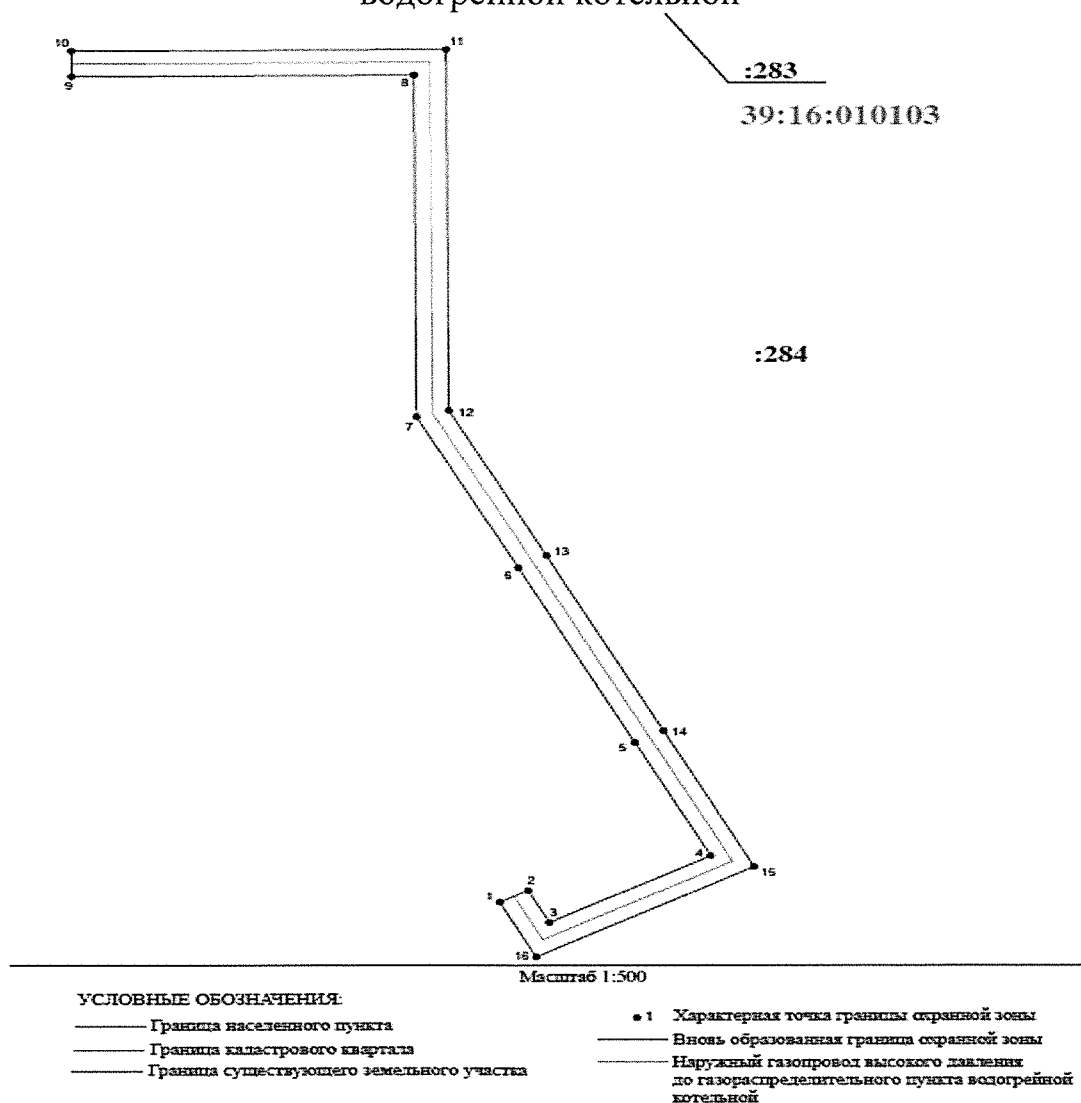
Сведения о местоположении границ объекта					
1. Система координат		Местная система координат МСК39			
2. Сведения о характерных точках границ объекта					
Обозначение характерных точек границ	Координаты, м		Метод определения координат характерной точки	Средняя квадратическая погрешность положения характерной точки (Mt), м	Описание обозначения точки на местности (при наличии)
	X	Y			
1	2	3	4	5	6
1	396917.45	1272580.11	Аналитический метод	0.10	-
2	396923.62	1272591.85	Аналитический метод	0.10	-
3	396987.59	1272558.23	Аналитический метод	0.10	-
4	397005.98	1272593.23	Аналитический метод	0.10	-
5	397007.61	1272596.33	Аналитический метод	0.10	-
6	397011.75	1272604.30	Аналитический метод	0.10	-
7	397025.49	1272630.40	Аналитический метод	0.10	-
8	397031.07	1272640.98	Аналитический метод	0.10	-
9	397107.86	1272644.01	Аналитический метод	0.10	-
10	397107.70	1272648.01	Аналитический метод	0.10	-
11	397028.61	1272644.88	Аналитический метод	0.10	-
12	397021.95	1272632.26	Аналитический метод	0.10	-
13	397008.21	1272606.16	Аналитический метод	0.10	-
14	397004.07	1272598.19	Аналитический метод	0.10	-

15	397002.44	1272595.09	Аналитический метод	0.10	-
16	396985.91	1272563.63	Аналитический метод	0.10	-
17	396921.92	1272597.26	Аналитический метод	0.10	-
18	396913.91	1272581.97	Аналитический метод	0.10	-
1	396917.45	1272580.11	Аналитический метод	0.10	-

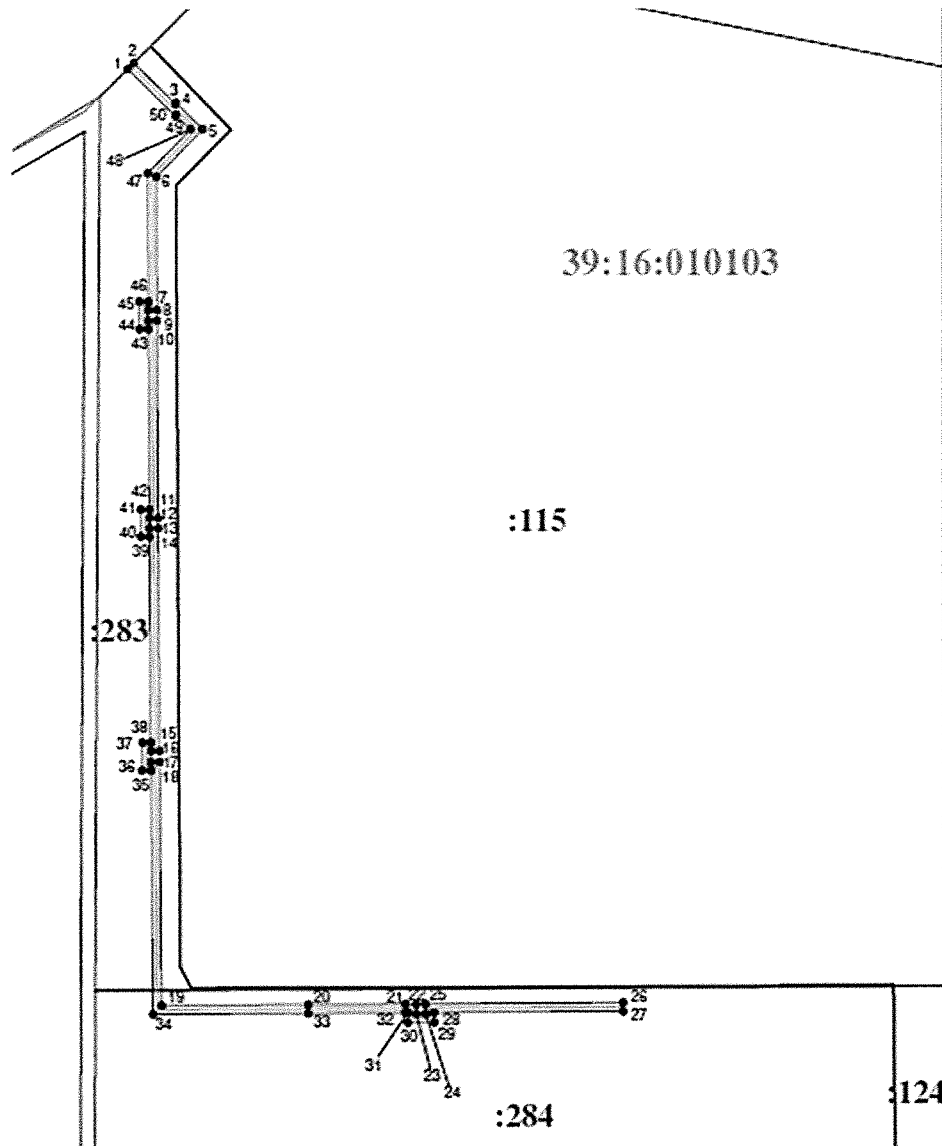
Приложение № 2  
к приказу № 181  
Министерства строительства  
и жилищно-коммунального  
хозяйства Калининградской  
области от 13 апреля 2021 года

Сведения о характерных точках границ охранной зоны газораспределительной сети Талаховской ТЭС общей протяженностью 1 564,50 м», состоящей : «Наружный газопровод высокого давления до газораспределительного пункта водогрейной котельной»; «Газопровод высокого давления от точки присоединения за оградой Талаховской ТЭС до ППГ ГТУ – 1,2»; «Наружный газопровод высокого давления от ГРП Водогрейной котельной собственных нужд до Водогрейной котельной собственных нужд»; «Наружный газопровод высокого давления от ППГ до БОА -1,2 (от главного корпуса до блоков отключающей арматуры)»; «Наружный газопровод высокого давления от ППГ до БОА – 1,2 (от ППГ до Главного корпуса)», расположенной по адресу: Калининградская обл., город Советск, ул. Чапаева 86»

Наружный газопровод высокого давления до газораспределительного пункта водогрейной котельной



Газопровод высокого давления от точки присоединения за оградой  
Талаховской ТЭС до ПШ ГТУ – 1,2



УСЛОВНЫЕ ОБОЗНАЧЕНИЯ:

- Граница населенного пункта
- Граница кадастрового квартала
- Граница существующего земельного участка

- 1 Характерная точка границы охранной зоны
- вновь образованная граница охранной зоны
- Газопровод высокого давления от точки присоединения за оградой ТЭС до ПШ ГТУ-1,2

Наружный газопровод высокого давления от ГРП Водогрейной котельной  
собственных нужд до Водогрейной котельной собственных нужд

39:16:010103

:284



## УСЛОВНЫЕ ОБОЗНАЧЕНИЯ:

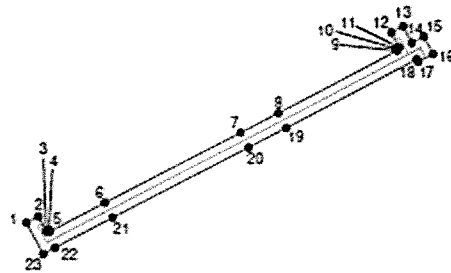
- Граница населенного пункта
- Граница кадастрового квартала
- Граница существующего земельного участка

- 1 Характерная точка границы охранной зоны
- Вновь образованная граница охранной зоны
- Наружный газопровод высокого давления от ГРП Водогрейной котельной собственных нужд до Водогрейной котельной собственных нужд

Наружный газопровод высокого давления от ПШГ до БОА -1,2  
(от главного корпуса до блоков отключающей арматуры)

39:16:010103

:284



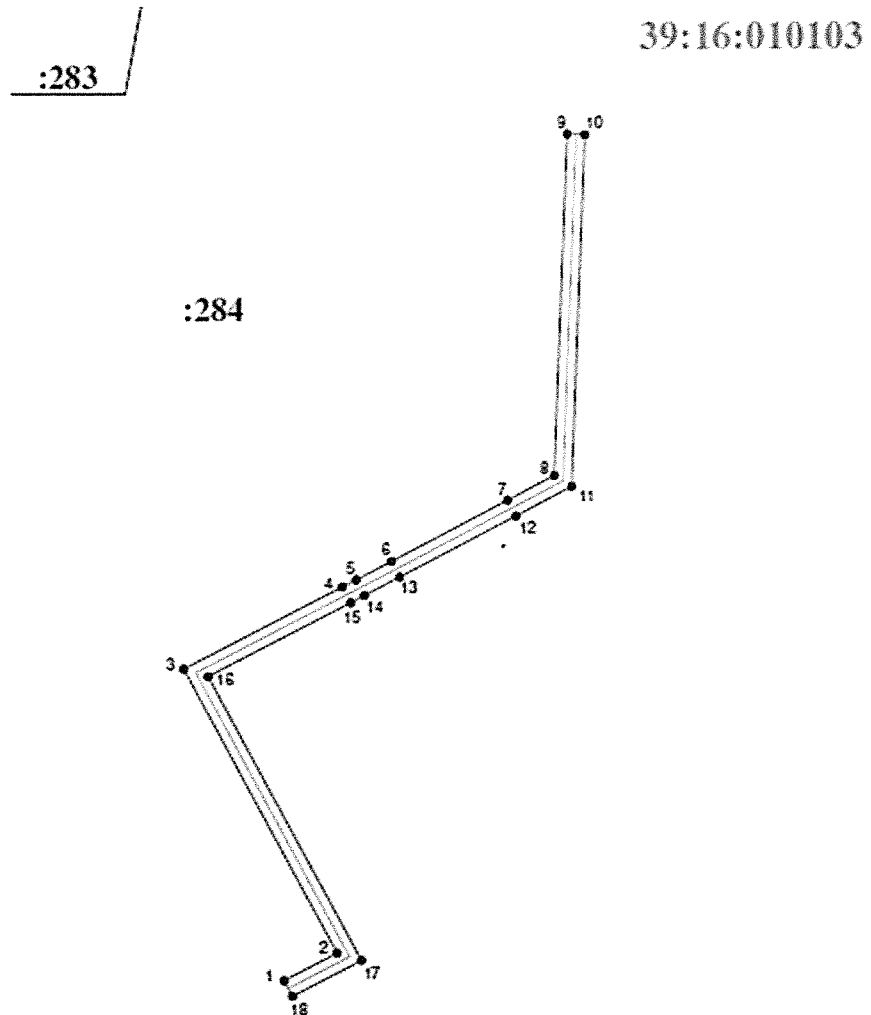
## УСЛОВНЫЕ ОБОЗНАЧЕНИЯ:

- Граница населенного пункта
- Граница кадастрового квартала
- Граница существующего земельного участка

- 1 Характерная точка границы охранной зоны
- вновь образованная граница охранной зоны
- Наружный газопровод высокого давления от ПШГ до БОА-1,2 (от Главного корпуса до блоков отключающей арматуры)



Наружный газопровод высокого давления от ППГ до БОА – 1,2  
(от ППГ до Главного корпуса)



УСЛОВНЫЕ ОБОЗНАЧЕНИЯ:

- Граница населенного пункта
- Граница кадастрового квартала
- ==== Граница существующего земельного участка

- 1 Характерная точка границы охранной зоны
- Новой образованная граница охранной зоны
- ==== Наружный газопровод высокого давления от ППГ до БОА-1,2 (от ППГ до Главного корпуса)