

ИНСПЕКЦИЯ ПО ОХРАНЕ ОБЪЕКТОВ КУЛЬТУРНОГО НАСЛЕДИЯ КОСТРОМСКОЙ ОБЛАСТИ

ПРИКАЗ

от «11» _____ 02 _____ 2019 года № 15

г. Кострома

Об утверждении предмета охраны объекта культурного наследия регионального значения

**«Дом жилой. Здесь жила деятель революции Бобровская Ц.С.
(Зеликсон)», 2-я пол. XIX в., 1902 – 1903 гг., расположенного по
адресу: Костромская область, г. Кострома, ул. Долматова, 8**

В соответствии с Федеральным законом от 25 июня 2002 года № 73-ФЗ «Об объектах культурного наследия (памятниках истории и культуры) народов Российской Федерации», Законом Костромской области от 1 апреля 2004 года № 184-ЗКО «Об объектах культурного наследия (памятников истории и культуры), расположенных на территории Костромской области», положением об инспекции по охране объектов культурного наследия Костромской области, утвержденным постановлением губернатора Костромской области от 16 ноября 2015 года № 206 «Об инспекции по охране объектов культурного наследия Костромской области», на основании комплексных научных исследований в составе научно-проектной документации «Проведение ремонтно-реставрационных работ на объекте культурного наследия регионального значения «Дом жилой. Здесь жила деятель революции Бобровская Ц.С. (Зеликсон)», 2-я пол. XIX в., 1902 – 1903 гг. (Костромская область, г. Кострома, ул. Долматова, 8)», ООО «ПКБ Эксперт», 2018 г.

ПРИКАЗЫВАЮ:

1. Утвердить предмет охраны объекта культурного наследия регионального значения «Дом жилой. Здесь жила деятель революции Бобровская Ц.С. (Зеликсон)», 2-я пол. XIX в., 1902 – 1903 гг., расположенного по адресу: Костромская область, г. Кострома, ул. Долматова, 8, согласно приложению.

2. Контроль за исполнением настоящего приказа оставляю за собой.
3. Приказ вступает в силу со дня его официального опубликования.

Врио начальника инспекции



A handwritten signature in black ink, appearing to read "Ю.Н. Назарова".

Ю.Н. Назарова

УТВЕРЖДЕН
приказом инспекции по охране
объектов культурного наследия
Костромской области
от «11» 02 2019 г. № 15

ПРЕДМЕТ ОХРАНЫ

объекта культурного наследия регионального значения
«Дом жилой. Здесь жила деятель революции Бобровская Ц.С. (Зеликсон)»,
2-я пол. XIX в., 1902 – 1903 гг., расположенного по адресу: Костромская
область, г. Кострома, ул. Долматова, 8

1. Местоположение здания: является неотъемлемой частью комплекса исторической застройки улицы Козмодемьянской (ныне ул. Долматова) центральной части города. Важная архитектурная составляющая рядовой квартальной застройки исторической части города Костромы

2. Стилистические особенности объекта: принцип построения архитектурной композиции экстерьера в стиле поздний классицизм.

3. Объемно-пространственная и планировочная композиция здания в габаритах стен и перекрытий:

1) исторические габариты первоначального одноэтажного с подвалами объема здания, размерами 11,75м*9,58м - в уровне подвала, 11,75м*9,4м - в уровне первого этажа;

2) основной объем - прямоугольный в плане с выступающим за плоскость фасада цоколем;

3) высота основного (первого) этажа от профиля цоколя до верха венчающего карниза.

4. Архитектурное, композиционное и декоративное решение фасадов:

1) здание кирпичное, оштукатуренное, окрашено по штукатурному слою золотистой охрой, цоколь профилированный по верхней грани (профиль верхней грани цоколя - приложение 1 к настоящему предмету охраны);

2) месторасположение, размер и форма профилированного венчающего карниза в три ряда кирпичной кладки из глиняного полнотелого большемерного кирпича с широким гладким фризом в три ряда кладки из глиняного полнотелого большемерного кирпича (профили и размеры венчающего карниза - приложение 1 к настоящему предмету охраны);

3) симметричная композиция главного (восточного) фасада в пять осей оконных проемов; месторасположение, размер и форма двух

ризалитов небольшого выступа по 2-й и 4-й осям (основные размеры по фасадам - приложение 2 к настоящему предмету охраны);

4) симметричная композиция южного фасада первоначального объема здания; четыре оконных проема в уровне первого этажа и четыре, расположенных попарно, оконных проема в уровне подвала;

5) композиция северного фасада в четыре оси проемов; месторасположение входного проема по второй оси северного фасада первоначального объема здания;

6) первоначальные габариты оконных проемов восточного, северного и южного фасадов основного объема здания, композиция расстекловки оконных рам;

7) месторасположение, размер и пропорции входных проемов первоначального объема здания;

8) форма и пропорции профилированных рамочных наличников с ушами оконных проемов восточного фасада (пропорции и профили рамочных наличников - приложение 3 к настоящему предмету охраны);

9) месторасположение, размер и форма подоконных полочек, выполненных в два ряда кирпичной кладки из полнотелого глиняного большемерного кирпича, под оконными проемами первого этажа восточного фасада (профили и размеры полочки - приложение 1 к настоящему предмету охраны).

5. Конструктивные элементы здания:

1) вальмовая конструкция крыши на четыре ската с покрытием из листового железа с фальцевым соединением;

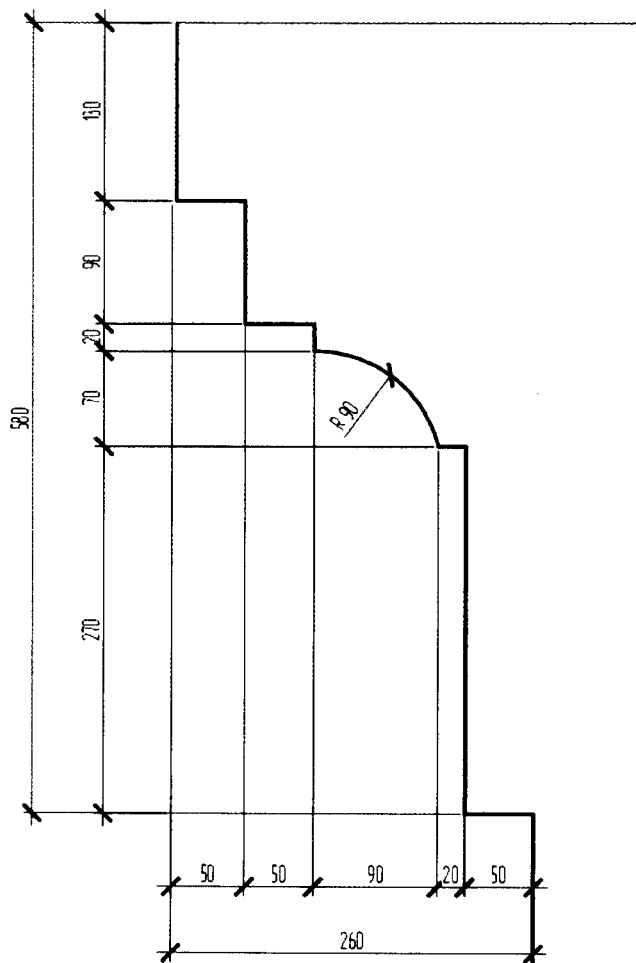
2) размеры и пропорции кирпичных стен первоначального объема здания.

6. Предмет охраны может быть изменен на основании документов или результатов историко-культурных исследований, отсутствующих при подготовке проекта предмета охраны объекта культурного наследия, дающих основания для изменения предмета охраны объекта культурного наследия.

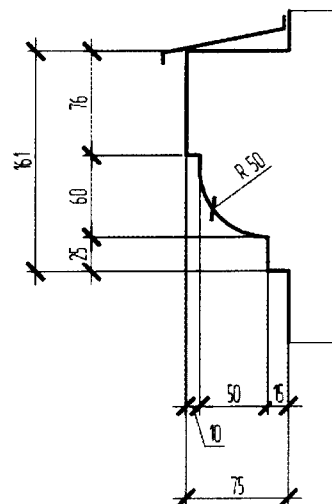
Приложение 1

к предмету охраны
объекта культурного наследия
регионального значения
«Дом жилой. Здесь жила деятель
революции Бобровская Ц.С.
(Зеликсон)», 2-я пол. XIX в.,
1902 – 1903 гг., расположенного
по адресу: Костромская область,
г. Кострома, ул. Долматова, 8

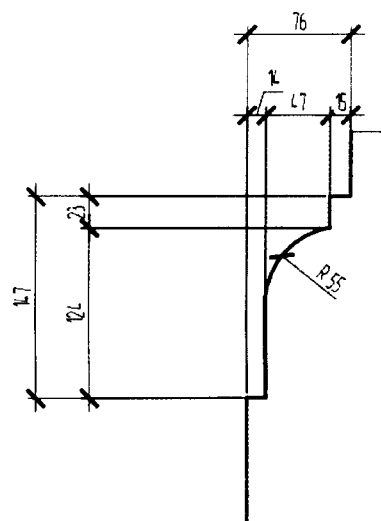
Карнизный профиль.



Профиль подоконной полочки.



Профиль верхней грани цоколя.

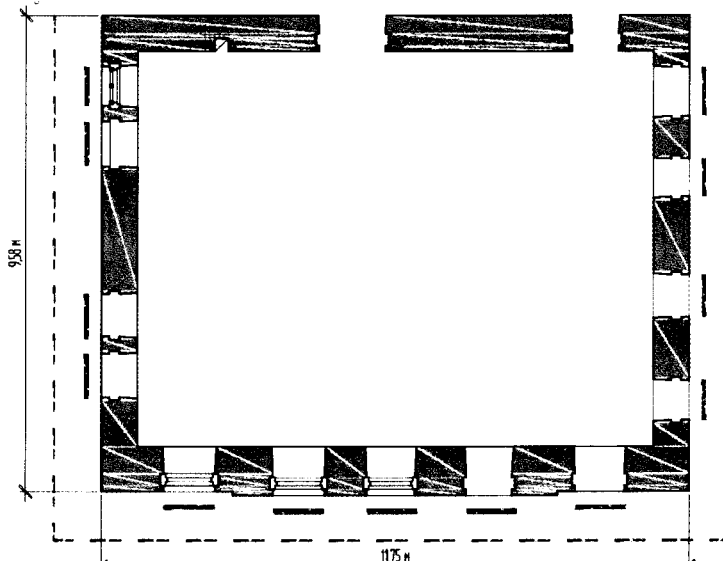


Приложение 2

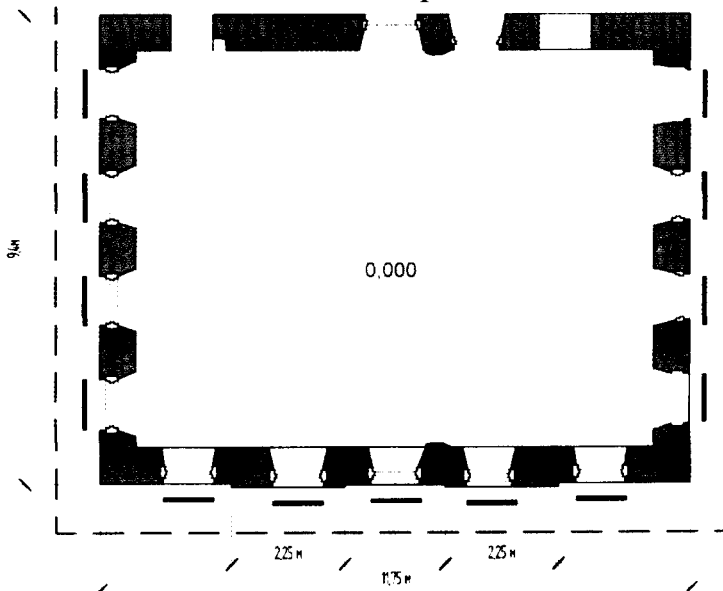
к предмету охраны
объекта культурного наследия
регионального значения
«Дом жилой. Здесь жила деятель
революции Бобровская Ц.С.
(Зеликсон)», 2-я пол. XIX в.,
1902 – 1903 гг., расположенного
по адресу: Костромская область,
г. Кострома, ул. Долматова, 8

Графические схемы предмета охраны.

План-схема подвала.



План-схема первого этажа.



Условные обозначения:



- конструктивная схема капитальных конструкций



- композиционное и архитектурно-художественное решение фасадов, все подлинные элементы фасадов

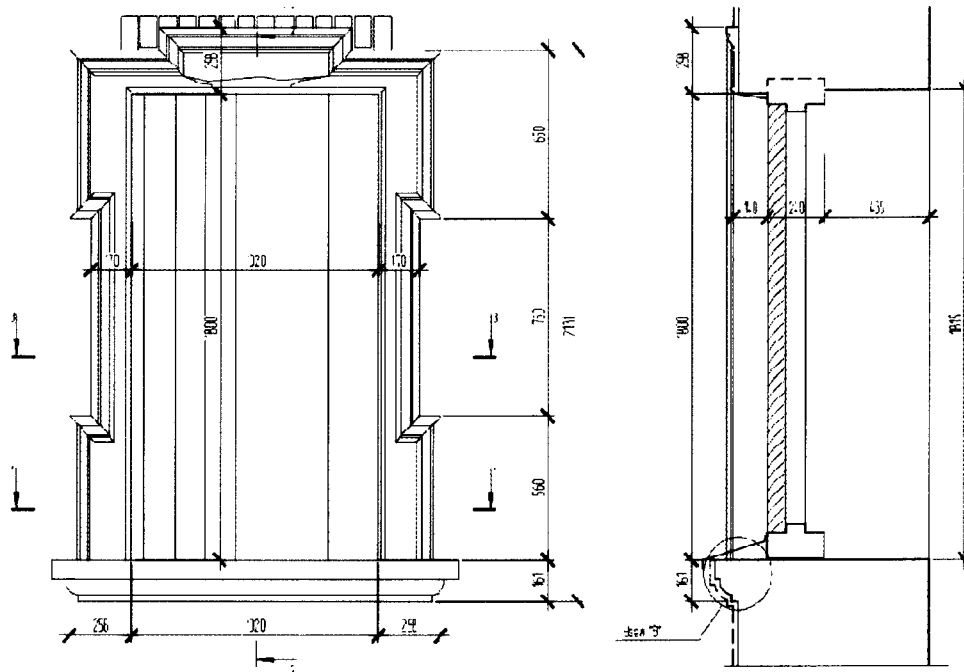


- исторические оконные и дверные проемы, их месторасположение, конфигурация и материал

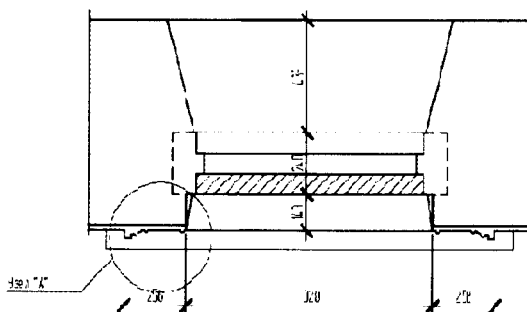
Приложение 3

к предмету охраны
объекта культурного наследия
регионального значения
«Дом жилой. Здесь жила деятель
революции Бобровская Ц.С.
(Зеликсон)», 2-я пол. XIX в.,
1902 – 1903 гг., расположенного
по адресу: Костромская область,
г. Кострома, ул. Долматова, 8

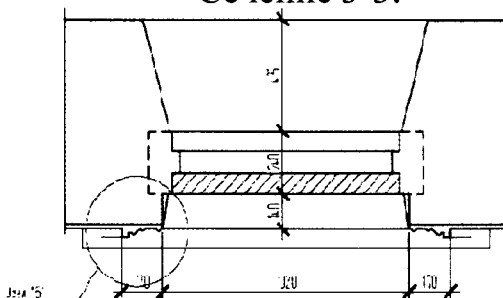
Профилированный наличник главного (восточного) фасада. Сечение 2-2.



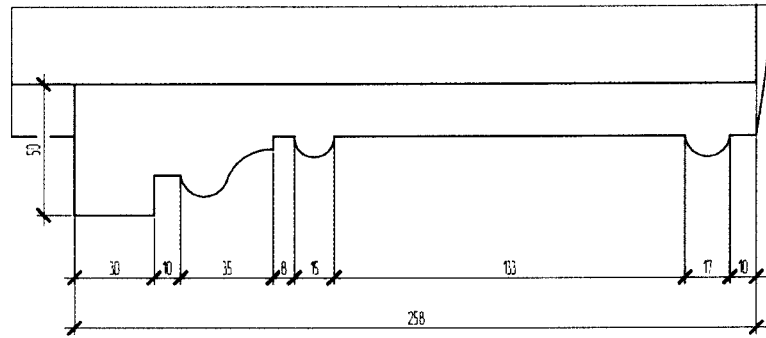
Сечение 1-1.



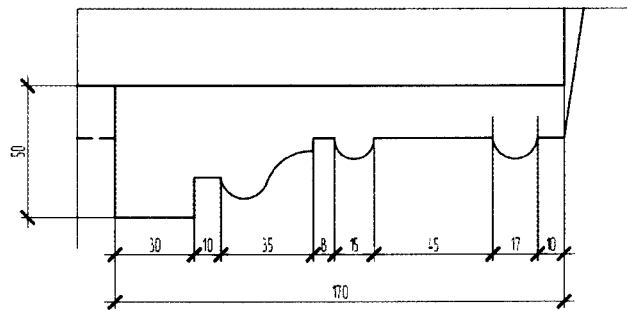
Сечение 3-3.



Узел «А».



Узел «Б».



Узел «В».

