



**УПРАВЛЕНИЕ ПО ГОСУДАРСТВЕННОЙ ОХРАНЕ  
ОБЪЕКТОВ КУЛЬТУРНОГО НАСЛЕДИЯ  
ОРЛОВСКОЙ ОБЛАСТИ**

**П Р И К А З**

30.10.2024  
г. Орёл

№ 208

Об утверждении границ территории и правового режима использования территории объекта культурного наследия регионального историко-культурного значения «Два флигеля», XIX в., расположенного по адресу:  
Орловская область, Глазуновский район, пос. Техникумовский

На основании государственного контракта от 19 августа 2024 года № 7, рассмотрев проект границ территории объекта культурного наследия регионального историко-культурного значения «Два флигеля», XIX в., расположенного по адресу: Орловская область, Глазуновский район, пос. Техникумовский, разработанный ООО «Аграф», в 2024 году, руководствуясь Федеральным законом от 25 июня 2002 года № 73-ФЗ «Об объектах культурного наследия (памятниках истории и культуры) народов Российской Федерации», Законом Орловской области от 3 июля 2014 года № 1637-ОЗ «Об объектах культурного наследия (памятниках истории и культуры) народов Российской Федерации, расположенных на территории Орловской области», положением об Управлении по государственной охране объектов культурного наследия Орловской области, утвержденного постановлением Правительства Орловской области от 25 февраля 2019 года № 96 «Об утверждении Положения об Управлении по государственной охране объектов культурного наследия Орловской области»,  
п р и к а з ы в а ю:

1. Утвердить границы территории объекта культурного наследия регионального историко-культурного «Два флигеля», XIX в., расположенного по адресу: Орловская область, Глазуновский район, пос. Техникумовский, согласно приложению к настоящему приказу.

2. Утвердить следующий правовой режим использования территории объекта культурного наследия:

На территории объекта культурного наследия

Разрешается:

1) проведение работ по сохранению объекта культурного наследия или его отдельных элементов в соответствии с проектами проведения указанных работ, согласованными в установленном порядке с органом исполнительной власти Орловской области, уполномоченным в области сохранения, использования, популяризации и государственной охраны объектов культурного наследия, на основании его письменного разрешения и задания на проведение указанных работ;

2) осуществление хозяйственной деятельности, не противоречащей требованиям обеспечения сохранности объекта культурного наследия и позволяющей обеспечить функционирование объекта культурного наследия в современных условиях, в том числе ремонт, реконструкция и прокладка инженерных коммуникаций подземным способом при наличии разделов об обеспечении сохранности объекта культурного наследия с актами государственной историко-культурной экспертизы, согласованными в установленном порядке с органом исполнительной власти Орловской области, уполномоченным в области сохранения, использования, популяризации и государственной охраны объектов культурного наследия;

3) установка следующей информации:

— строительной сетки с изображением объекта реставрации (реконструкции);

— информационных надписей и обозначений, мемориальных досок.

4) архитектурное освещение фасадов объекта культурного наследия при условии согласования в установленном порядке с государственным органом охраны объектов культурного наследия;

5) проведение работ по оборудованию территории Объекта элементами освещения, необходимыми для его функционирования;

6) прокладка подземных инженерных коммуникаций с последующей рекультивацией нарушенных участков;

7) ремонт и реконструкция существующих инженерных коммуникаций.

**Запрещается:**

1) снос объекта культурного наследия и осуществление хозяйственной деятельности, причиняющей вред объекту культурного наследия;

2) проведение земляных, строительных, мелиоративных и иных работ, за исключением работ по сохранению объекта культурного наследия или его отдельных элементов, сохранению историко-градостроительной и природной среды объекта культурного наследия;

3) проведение работ, изменяющих предмет охраны объекта культурного наследия либо ухудшающих условия, необходимые для сохранности объекта культурного наследия;

4) строительство объектов капитального строительства и увеличение объемно-пространственных характеристик, существующих на территории объектов капитального строительства;

5) прокладка инженерных коммуникаций надземным, наземным способом, а также на фасадах объекта культурного наследия;

б) размещение рекламных конструкций, за исключением наружной рекламы предусмотренной пунктом 3 статьи 35.1 Федерального закона от 25 июня 2002 г. № 73-ФЗ «Об объектах культурного наследия (памятниках истории и культуры) народов Российской Федерации»;

7) устройство железобетонных ограждений и ограждений из металлических профилированных листов;

8) использование объекта культурного наследия под склады и объекты производства взрывчатых и огнеопасных материалов, предметов и веществ, загрязняющих интерьер объекта культурного наследия, его фасад, территорию и водные объекты и (или) имеющих вредные парогазообразные и иные выделения, под объекты производства, имеющие оборудование, оказывающее динамическое и вибрационное воздействие на конструкции объекта культурного наследия, независимо от мощности данного оборудования; под объекты производства и лаборатории, связанные с неблагоприятным для объекта культурного наследия температурно-влажностным режимом и применением химически активных веществ;

9) установка на фасадах и крыше объекта культурного наследия элементов инженерного оборудования и средств технического обеспечения (кондиционеров, антенн и т.п.).

Требования к объектам капитального строительства, расположенным в границах территорий объектов культурного наследия:

**разрешается:**

- ремонт и реконструкция без увеличения объемно-пространственных характеристик;

- ведение хозяйственной деятельности, не противоречащей требованиям обеспечения сохранности объекта культурного наследия и позволяющей обеспечить функционирование объекта культурного наследия в современных условиях.

**запрещается:**

- строительство объектов капитального строительства и увеличение объемно-пространственных характеристик существующих на территории объектов капитального строительства;

- проведение земляных, строительных, мелиоративных и иных работ, за исключением работ по сохранению объекта культурного наследия или его отдельных элементов, сохранению историко-градостроительной или природной среды объекта культурного наследия;

- распространение наружной рекламы на объектах культурного наследия, находящихся в границах достопримечательного места и включенных в единый государственный реестр объектов культурного наследия (памятников истории и культуры) народов РФ, а так же требования к ее распространению устанавливаются соответствующим органом охраны объектов культурного наследия, определенным пунктом 7 статьи 47.6 Закона 73-ФЗ, и вносятся в правила землепользования и застройки, разработанные в соответствии с Градостроительным кодексом РФ.

3. Отделу государственного учета и охраны объектов культурного наследия Управления по государственной охране объектов культурного наследия Орловской области:

3.1. Направить копию настоящего приказа в орган кадастрового учета для регистрации в едином государственном реестре прав на недвижимое имущество и сделок с ним в порядке, установленном законодательством Российской Федерации.

3.2. Направить в Департамент информационно-аналитической работы Орловской области настоящий приказ, для размещения в государственной специализированной информационной системе «Портал Орловской области – публичный информационный центр» в информационно-коммуникационной сети Интернет.

4. Настоящий приказ вступает в силу со дня его официального опубликования.

5. Контроль за исполнением приказа остается за начальником Управления по государственной охране объектов культурного наследия Орловской области.

И. о. начальника Управления  
по государственной охране  
объектов культурного наследия  
Орловской области



А. В. Тишкина

Внесено в реестр нормативных правовых  
актов органов законодательной власти  
следующей компетенции  
Орловской области  
Дата 30.10 2024 г. № 582/2024

Приложение к приказу  
Управления по государственной  
охране объектов культурного  
наследия Орловской области  
от 30.10 2024 г. № 208

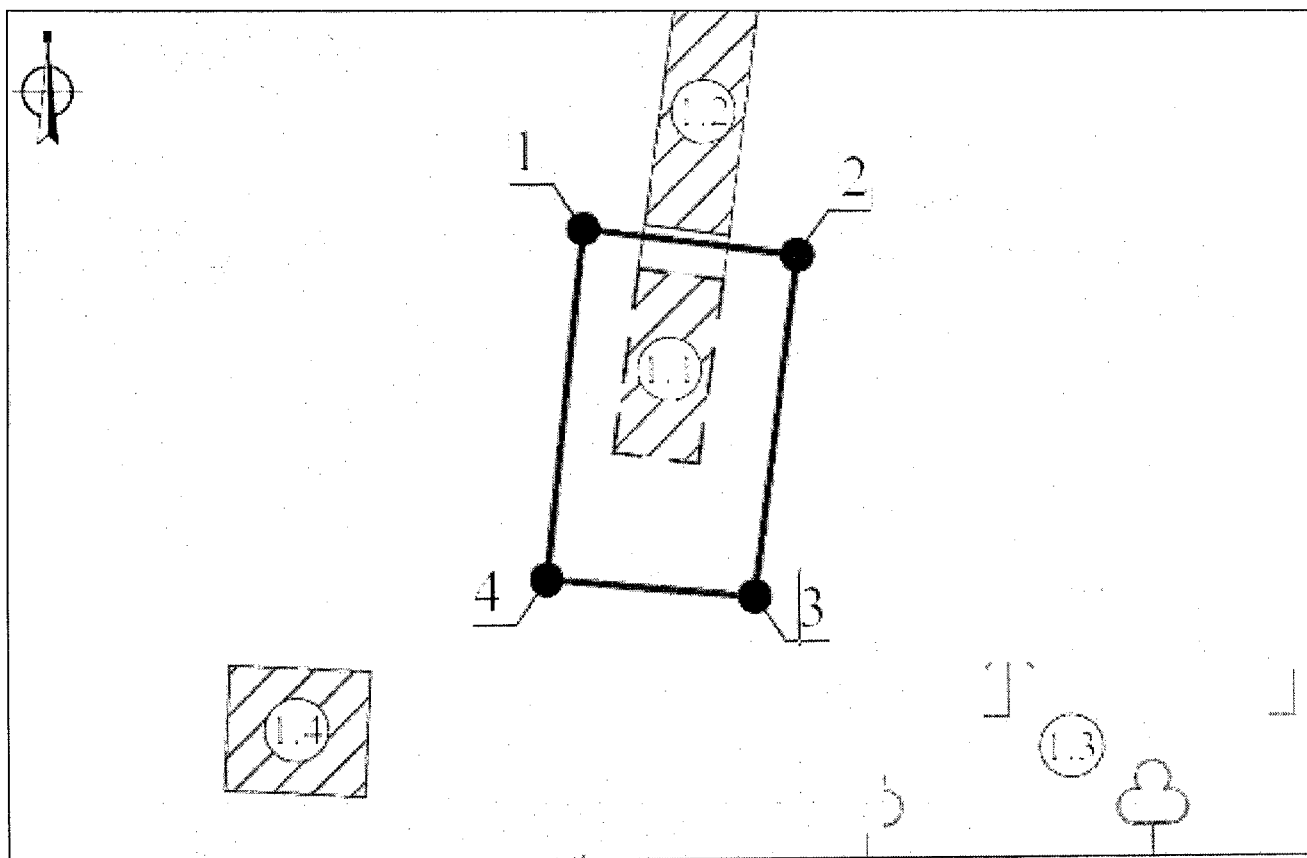
1. Границы территории объекта культурного наследия регионального историко-культурного значения «Два флигеля», XIX в., расположенного по адресу:  
Орловская область, Глазуновский район, пос. Техникумовский

От точки 1 до точки 2 в юго-восточном направлении 30.0 м, от точки 2 до точки 3 в юго-западном направлении 47.9 м, от точки 3 до точки 4 в северо-западном направлении 29.1 м, от точки 4 до точки 1 в северо-восточном направлении 49.0 м.

2. Координаты границ территории объекта культурного наследия регионального историко-культурного значения «Два флигеля», XIX в., расположенного по адресу: Орловская область, Глазуновский район, пос. Техникумовский

Обозначение характерных точек границ	Координаты, м	
	X	Y
1	302935,62	1309506,61
2	302931,93	1309536,34
3	302884,44	1309530,44
4	302886,87	1309501,46
1	302935,62	1309506,61

3. Схема границ территории объекта культурного наследия регионального историко-культурного значения «Два флигеля», XIX в., расположенного по адресу: Орловская область, Глазуновский район, пос. Техникумовский








Экспликация:

**Объекты культурного наследия регионального значения:**

1. «Комплекс бывшей усадьбы Волдемирских», XIX в. (Орловская область, Глазуновский район, пос. Техникумовский);  
 1.1 «Два флигеля», XIX в. (Орловская область, Глазуновский район, пос. Техникумовский);  
 1.2 «Конюшня (амбар)», XIX в. (Орловская область, Глазуновский район, пос. Техникумовский);  
 1.3 «Парк», XIX в. (Орловская область, Глазуновский район, пос. Техникумовский);  
 1.4 «Главный дом», XIX в. (Орловская область, Глазуновский район, пос. Техникумовский).

Условные обозначения:

- |  |   |
|--|---|
|  | - Границы территории объекта культурного наследия                   |
|  | - Характерная точка границы территории объекта культурного наследия |
|  | - Объект культурного наследия регионального значения                |
|  | - Утраченный объект культурного наследия регионального значения     |
|  | - Объект культурного наследия регионального значения: «Парк»        |