



# ПРАВИТЕЛЬСТВО РОСТОВСКОЙ ОБЛАСТИ

## РАСПОРЯЖЕНИЕ

от 07.12.2015 № 111

г. Ростов-на-Дону

### О внесении изменений в распоряжение Правительства Ростовской области от 16.04.2015 № 170

В целях уточнения площадей земельных участков, изъятых для государственных нужд Ростовской области в связи со строительством автомобильной дороги общего пользования регионального значения г. Ростов-на-Дону (от магистрали «Дон») – г. Азов в Азовском районе:

1. Внести в распоряжение Правительства Ростовской области от 16.04.2015 № 170 «Об изъятии земельных участков для государственных нужд Ростовской области» изменения согласно приложению к настоящему распоряжению.

2. Контроль за исполнением распоряжения возложить на министра транспорта Ростовской области Кушнарёва В.В.

Губернатор  
Ростовской области



В.Ю. Голубев

Распоряжение вносит  
министерство транспорта  
Ростовской области

Приложение  
к распоряжению  
Правительства  
Ростовской области  
от 07.12.2015 № 111

ИЗМЕНЕНИЯ,  
вносимые в распоряжение Правительства Ростовской области  
от 16.04.2015 № 170 «Об изъятии земельных участков для государственных нужд Ростовской области»

1. Подпункт 3.2 пункта 3 изложить в редакции:

«3.2. Обеспечить мероприятия по образованию земельных участков, подлежащих изъятию (выступить заказчиком кадастровых работ в связи с изъятием части земельного участка; обратиться с заявлением о кадастровом учете земельных участков, подлежащих изъятию), и по определению размера возмещения за земельные участки, изымаемые для государственных нужд Ростовской области.».

2. Приложение изложить в редакции:

«ПЕРЕЧЕНЬ  
земельных участков, изымаемых для государственных нужд  
Ростовской области в целях строительства автомобильной дороги общего пользования  
регионального значения «г. Ростов-на-Дону (от магистрали «Дон») – г. Азов» в Азовском районе

№ п/п	Фамилия, имя, отчество гражданина, наименование юридического лица	Вид права на земельный участок	Категория земель, разрешенное использование земельного участка	Кадастровый номер земельного участка	Общая площадь земельного участка (кв. м)	Местонахождение земельного участка	Описание изымаемой части земельного участка*
1	2	3	4	5	6	7	8
1.	Нерсесян Римма Григорьевна	собственность	земли сельскохозяйственного назначения,	61:01:0500801:795	643,0	Ростовская область, Азовский район, ДНТ «Луч»,	площадь 27,0 кв. м, расположение

1	2	3	4	5	6	7	8
			для дачного строительства			ул. Речная, № 38	определяется согласно приложению № 1 к настоящему перечню
3.	Гладун Александр Данилович	собственность	земли населенных пунктов, под жилую застройку дачную	61:01:0500801:346	600,02	Ростовская обл., Азовский район, ДНТ «Луч», участок № 346	площадь 198,0 кв. м, расположение определяется согласно приложению № 2 к настоящему перечню
4.	Агарков Андрей Юрьевич	собственность	земли сельскохозяйственного назначения, ведение садоводства	61:01:0501301:1208	137,0	Ростовская обл., Азовский район, ДНТ «Ягодка», ул. Садовая, 91, квартал 3	—
5.	Тарасенко Григорий Владимирович	собственность	земли сельскохозяйственного назначения, ведение садоводства	61:01:0501201:78	600,0	Ростовская обл., Азовский район, СТ «Черемушки», уч. 36	—
6.	Новиков Александр Александрович	аренда	земли сельскохозяйственного назначения, для использования в целях сельскохозяйственного производства	61:01:0600006:1891	62 679,0	Ростовская обл., Азовский район, местоположение установлено относительно ориентира, расположенного в границах участка. Почтовый адрес ориентира: Ростовская обл.,	площадь 7 571,0 кв. м, расположение определяется согласно приложению № 3 к настоящему перечню

1	2	3	4	5	6	7	8
						Азовский район, западнее МТМ ЗАО «Обильное», 408 км на восток от пункта триангуляции «Шведов»	
7.	Перков Алексей Михайлович	собственность	земли сельскохозяйст- венного назначения, для сельскохо- зяйственного производства	61:01:0600006:2194	106 800,0	Ростовская обл., Азовский район, Обильненская сельская администрация, вблизи п. Овощной, в границах ЗАО «Обильное»	площадь 3 882,0 кв. м, расположение определяется согласно прило- жению № 4 к настоящему перечню
8.	Перков Алексей Михайлович	собственность	земли сельскохозяйст- венного назначения, для сельскохо- зяйственного производства	61:01:0600006:2653	26 700,0	Ростовская область, Азовский район, ЗАО «Обильное»	площадь 4 366,0 кв. м, расположение определяется согласно прило- жению № 5 к настоящему перечню
9.	Перков Алексей Михайлович	собственность	земли сельскохозяйст- венного назначения, для сельскохо- зяйственного производства	61:01:0600006:4164	99 112,0	Ростовская область, Азовский район, в границах землепользования ЗАО «Обильное», поле 6	площадь 18 931,0 кв. м, расположение определяется согласно прило- жению № 6 к настоящему перечню

1	2	3	4	5	6	7	8
10.	Волков Михаил Анатольевич	собственность	земли населенных пунктов, в целях жилищного строительства	61:01:0600005:1592	95 915,0	Ростовская обл., Азовский район, участок находится примерно в 5 870 м по направлению на северо-запад от ориентира ГГС «Пеленкин», СХА «им. XX Партсъезда», пашня, поля 3, 5, 6, расположенного в границах участка	—
11.	Волков Михаил Анатольевич	собственность	земли населенных пунктов, в целях жилищного строительства	61:01:0600005:1594	56 214,0	Ростовская обл., Азовский район, участок находится примерно в 1,8 км по направлению на восток от ориентира пункт ГГС «Красногоровка» (СХКА им. XX Партсъезда), поле западнее х. Новоалек- сандровка), расположенного за пределами участка	—
12.	Волков Михаил Анатольевич	собственность	земли населенных пунктов, в целях жилищного строительства	61:01:0600005:2008	8 934,0	Ростовская обл., Азовский район, х. Новоалександровка, пер. Луговой, 6	—
13.	Волкова Ирина	собственность	земли населенных пунктов, в целях	61:01:0600005:1497	220 798,0	Ростовская обл., Азовский район,	площадь 1 326,0 кв. м,

1	2	3	4	5	6	7	8
	Петровна		жилищного строительства			установлено относительно ориентира 2,3 км от ориентира по направлению на восток (поле № 8, 9 СХА «им. XX партсъезда»)	расположение определяется согласно приложению № 7 к настоящему перечню
14.	Тюльпина Людмила Викторовна	собственность	земли сельскохозяйственного назначения, для дачного строительства	61:01:0500801:626	762,0	Ростовская обл., Азовский район, дачное неком. товарищество «Луч», ул. Центральная, 2	площадь 45,0 кв. м, расположение определяется согласно приложению № 8 к настоящему перечню
15.	Перков Алексей Михайлович	собственность	земли сельскохозяйственного назначения, для сельскохозяйственного производства	61:01:0600006:32	123 540,0	Ростовская обл., Азовский район, в границах землепользования ЗАО «Обильное», поле 8	площадь 15 814,0 кв. м, расположение определяется согласно приложению № 9 к настоящему перечню
16.	Перков Алексей Михайлович	собственность	земли сельскохозяйственного назначения, для сельскохозяйственного производства	61:01:0600006:21	182 791,0	Ростовская обл., Азовский район, в границах землепользования ЗАО «Обильное», поле 7	площадь 22 491,0 кв. м, расположение определяется согласно приложению № 10

1	2	3	4	5	6	7	8
							к настоящему перечню
17.	Черновол Юрий Иванович	общая долевая собственность	земли сельскохозяйст- венного назначения, для дачного строительства	61:01:0500801:797	900,0	Ростовская обл., Азовский район, ДНТ «Луч», ул. Есенина, 50	площадь 175,0 кв. м, расположение определяется согласно прило- жению № 11 к настоящему перечню
18.	Федченко Вера Андреевна  Моисеенко Ольга Владимировна  Глуховской Владимир Александрович  Глуховская Татьяна Александровна  Глуховская Людмила Ивановна  Воцинский Михаил Максимович	общая долевая собственность	земли сельскохозяйст- венного назначения, для сельскохо- зяйственного производства	61:01:0600005:1260	352 500,0	местоположение установлено относительно ориентира, расположенного в границах участка. Ориентир Пункт ГГС Красногоровка. Участок находится примерно в 1,5 км от ориентира по направлению на юго-восток. Почтовый адрес ориентира: Ростовская обл., р-н Азовский	площадь 16 355,0 кв. м, расположение определяется согласно прило- жению № 12 к настоящему перечню

1	2	3	4	5	6	7	8
	Вернигора Евдокия Сергеевна  Бондаренко Иван Никонорович  Загоруйко Георгий Алексеевич						
19.	Ефимович Владимир Николаевич  Негодаева Лидия Ивановна  Аладьина Нина Александровна  Павлов Александр Владимирович  Мазирка Василий Алексеевич  Барановская Мария Терентьевна	общая долевая собственность	земли сельскохозяйст- венного назначения, для сельскохо- зяйственного производства	61:01:0600005:1566	317 250,0	Ростовская обл., Азовский р-н, в границах землепользования КСП им. XX Партсъезда	площадь 15 791,0 кв. м, расположение определяется согласно прило- жению № 13 к настоящему перечню



1	2	3	4	5	6	7	8
	Вергелес Руслан Петрович  Бугаенко Пелагея Леонтьевна						
20.	Слепушкин Виктор Владимирович	собственность	земли населенных пунктов, под промышленные предприятия	61:45:0000427:16	3913,0	Ростовская обл., г. Азов, ул. Дружбы, 13/1	площадь 271,0 кв. м, расположение определяется согласно прило- жению № 14 к настоящему перечню
21.	Гладун Александр Данилович	собственность	земли населенных пунктов, для садоводства	61:45:0035406:58	603,0	Ростовская обл., г. Азов, с/т «Трикотажник», 58	—
22.	Гладун Александр Данилович	собственность	земли населенных пунктов, для садоводства	61:45:0035406:45	430,4	Ростовская обл., г. Азов, с/т «Трикотажник», 45	—
23.	Гладун Александр Данилович	собственность	земли населенных пунктов, для садоводства	61:45:0035406:103	402,0	Ростовская обл., г. Азов, с/т «Трикотажник», 105	—
24.	Гладун Александр Данилович	собственность	земли населенных пунктов, для садоводства	61:45:0035406:54	551,6	Ростовская обл., г. Азов, с/т «Трикотажник», 54	—
25.	Открытое акционерное общество «Щелковский	собственность	земли населенных пунктов, для размещения промышленных	61:45:0000427:3	4 266,6	Ростовская обл., г. Азов, ул. Дружбы, 38	—

1	2	3	4	5	6	7	8
	завод вторичных драгоценных материалов»		объектов				
Итого					1 667 641,62		

Примечание:

1. Список использованных сокращений:

ГГС – государственная геодезическая сеть;

ДНТ – дачное некоммерческое товарищество;

ЗАО – закрытое акционерное общество;

МТМ – машинно-тракторные мастерские;

СТ и с/т – садоводческое товарищество;

СХА – сельскохозяйственная артель;

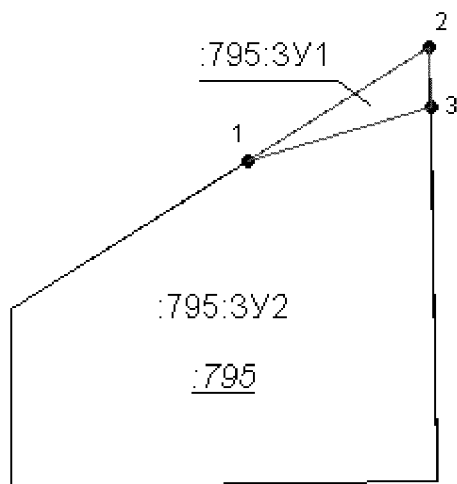
СХКА – сельскохозяйственный кооператив (артель).

2. Сведения, указанные в графах 4, 7, приведены в соответствии с данными, содержащимися в выписках из Единого государственного реестра прав на недвижимое имущество и сделок с ним, выданных Управлением федеральной службы государственной регистрации, кадастра и картографии по Ростовской области.

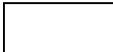
\* В случае изъятия всего земельного участка в столбце «Описание части земельного участка, подлежащей изъятию» проставляется прочерк.

Приложение № 1  
к Перечню земельных участков,  
изымаемых для государственных нужд  
Ростовской области в целях строительства  
автомобильной дороги общего пользования  
регионального значения г. Ростов-на-Дону  
(от магистрали «Дон») – г. Азов в Азовском районе

СХЕМА  
расположения земельного участка, подлежащего образованию и изъятию



Условные обозначения:

 – земельный участок, изымаемый для государственных нужд Ростовской области.

Каталог координат поворотных точек границ  
земельного участка, изымаемого для государственных нужд Ростовской области

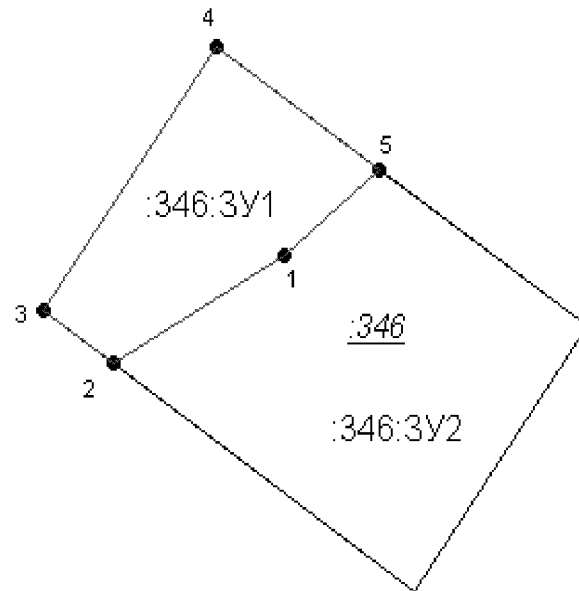
Номер точки	Координаты		Длина линии (м)	Дирекционный угол
	X (м)	Y (м)		
1	410 963,02	1 427 415,59	15,12	58°12′
2	410 970,98	1 427 428,44	4,21	179°04′
3	410 966,77	1 427 428,51	13,45	253°48′
1	410 963,02	1 427 415,59		
Общая площадь 27 кв. м				

Описание границ земельного участка, изымаемого для государственных нужд Ростовской области:

- от 1 до 2 – кадастровый квартал 61:01:0500801;
- от 2 до 3 – кадастровый квартал 61:01:0500801;
- от 3 до 1 – земельный участок КН 61:01:0500801:795.

Приложение № 2  
к Перечню земельных участков,  
изымаемых для государственных нужд  
Ростовской области в целях строительства  
автомобильной дороги общего пользования  
регионального значения г. Ростов-на-Дону  
(от магистрали «Дон») – г. Азов в Азовском районе

СХЕМА  
расположения земельного участка, подлежащего образованию и изъятию



Условные обозначения:

 – земельный участок, изымаемый для государственных нужд Ростовской области.

Каталог координат поворотных точек границ  
земельного участка, изымаемого для государственных нужд Ростовской области

Номер точки	Координаты		Длина линии (м)	Дирекционный угол
	X (м)	Y (м)		
1	410 997,00	1 427 498,65	13,18	239°17'
2	410 990,27	1 427 487,32	5,66	305°16'
3	410 993,54	1 427 482,70	20,00	34°45'
4	411 009,97	1 427 494,10	13,20	125°17'
5	411 002,35	1 427 504,87	8,20	229°18'
1	410 997,00	1 427 498,65		

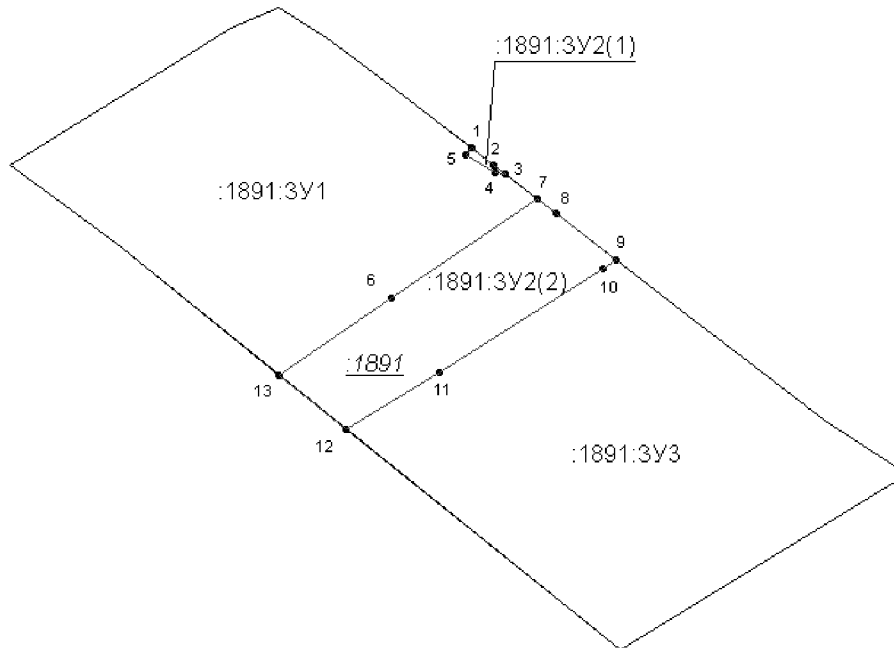
Общая площадь 198 кв. м

Описание границ земельного участка, изымаемого для государственных нужд Ростовской области:


- от 1 до 2 – земельный участок КН 61:01:0500801:346;
- от 2 до 3 – кадастровый квартал 61:01:0500801;
- от 3 до 4 – кадастровый квартал 61:01:0500801;
- от 4 до 5 – кадастровый квартал 61:01:0500801;
- от 5 до 1 – земельный участок КН 61:01:0500801:346.

Приложение № 3  
к Перечню земельных участков,  
изымаемых для государственных нужд  
Ростовской области в целях строительства  
автомобильной дороги общего пользования  
регионального значения г. Ростов-на-Дону  
(от магистрали «Дон») – г. Азов в Азовском районе

СХЕМА  
расположения земельного участка, подлежащего образованию и изъятию



Условные обозначения:

 – многоконтурный земельный участок, состоящий из двух контуров, изымаемый для государственных нужд Ростовской области.

Каталог координат поворотных точек границ  
земельного участка, изымаемого для государственных нужд Ростовской области

Номер точки	Координаты		Длина линии (м)	Дирекционный угол
	X (м)	Y (м)		
1	409 462,70	1 424 534,52	14,89	127°40′
2	409 453,60	1 424 546,30	7,00	127°39′
3	409 449,33	1 424 551,84	4,96	277°06′
4	409 449,94	1 424 546,92	17,61	301°07′
5	409 459,04	1 424 531,84	4,53	36°14′
1	409 462,70	1 424 534,52		
Площадь 67 кв. м				
6	409 385,19	1 424 492,95	91,40	55°59′
7	409 436,32	1 424 568,70	12,49	127°39′
8	409 428,69	1 424 578,59	38,66	127°52′
9	409 404,96	1 424 609,11	7,97	236°45′
10	409 400,59	1 424 602,45	100,02	237°38′
11	409 347,04	1 424 517,96	56,52	237°52′



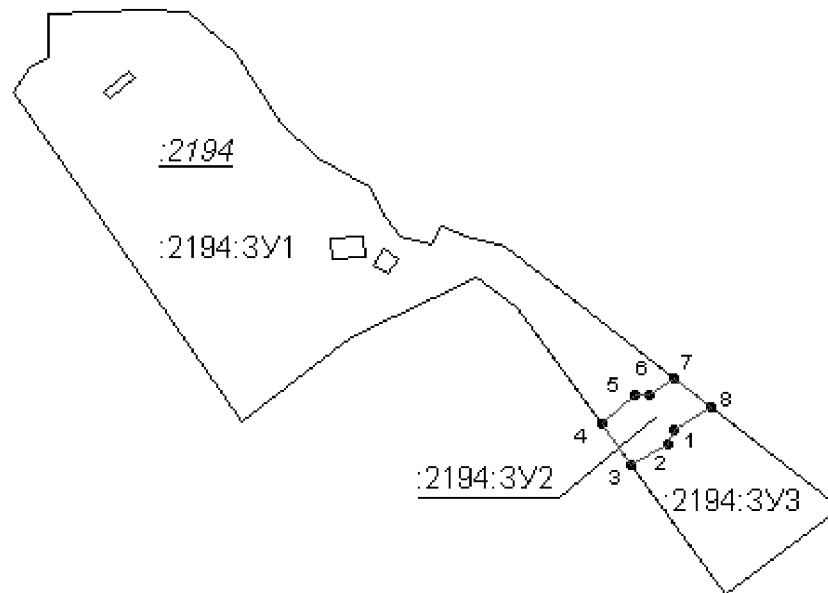
12	409 316,99	1 424 470,10	45,19	308°53′
13	409 345,35	1 424 434,92	70,39	55°32′
6	409 385,19	1 424 492,95		
Площадь 7 504 кв. м				

Описание границ земельного участка, изымаемого для государственных нужд Ростовской области:


- от 1 до 3 – кадастровый квартал 61:01:0600006;
- от 3 до 5 – земельный участок КН 61:01:0600006:1891;
- от 5 до 1 – земельный участок КН 61:01:0600006:1891;
- от 6 до 7 – земельный участок КН 61:01:0600006:1891;
- от 7 до 9 – кадастровый квартал 61:01:0600006;
- от 9 до 12 – земельный участок КН 61:01:0600006:1891;
- от 12 до 13 – кадастровый квартал 61:01:0600006;
- от 13 до 6 – земельный участок КН 61:01:0600006:1891.

Приложение № 4  
к Перечню земельных участков,  
изымаемых для государственных нужд  
Ростовской области в целях строительства  
автомобильной дороги общего пользования  
регионального значения г. Ростов-на-Дону  
(от магистрали «Дон») – г. Азов в Азовском районе

СХЕМА  
расположения земельного участка, подлежащего образованию и изъятию



Условные обозначения:

 – земельный участок, изымаемый для государственных нужд Ростовской области.

Каталог координат поворотных точек границ  
земельного участка, изымаемого для государственных нужд Ростовской области

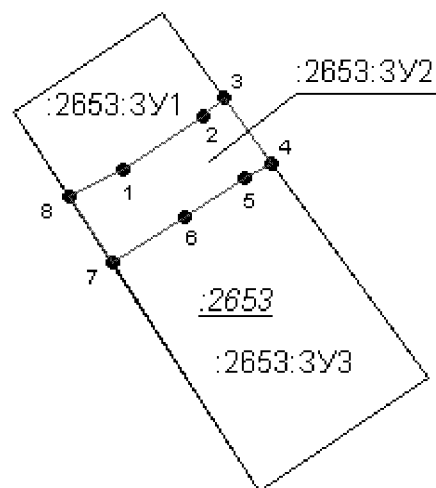
Номер точки	Координаты		Длина линии (м)	Дирекционный угол
	X (м)	Y (м)		
1	409 273,27	1 424 400,48	13,12	203°52′
2	409 261,27	1 424 395,17	38,82	240°21′
3	409 242,07	1 424 361,43	45,26	324°00′
4	409 278,68	1 424 334,83	41,40	47°32′
5	409 306,63	1 424 365,37	13,21	89°47′
6	409 306,68	1 424 378,58	27,00	55°32′
7	409 321,96	1 424 400,84	43,62	128°06′
8	409 295,05	1 424 435,16	40,96	237°52′
1	409 273,27	1 424 400,48		
Общая площадь 3 882 кв. м				

Описание границ земельного участка, изымаемого для государственных нужд Ростовской области:

- от 1 до 3 – земельный участок КН 61:01:0600006:2194;
- от 3 до 4 – земельный участок КН 61:01:0600006:2653;
- от 4 до 7 – земельный участок КН 61:01:0600006:2194;
- от 7 до 8 – кадастровый квартал 61:01:0600006;
- от 8 до 1 – земельный участок КН 61:01:0600006:2194.

Приложение № 5  
к Перечню земельных участков,  
изымаемых для государственных нужд  
Ростовской области в целях строительства  
автомобильной дороги общего пользования  
регионального значения г. Ростов-на-Дону  
(от магистрали «Дон») – г. Азов в Азовском районе

СХЕМА  
расположения земельного участка, подлежащего образованию и изъятию



Условные обозначения:

 – земельный участок, изымаемый для государственных нужд Ростовской области.

Каталог координат поворотных точек границ  
земельного участка, изымаемого для государственных нужд Ростовской области

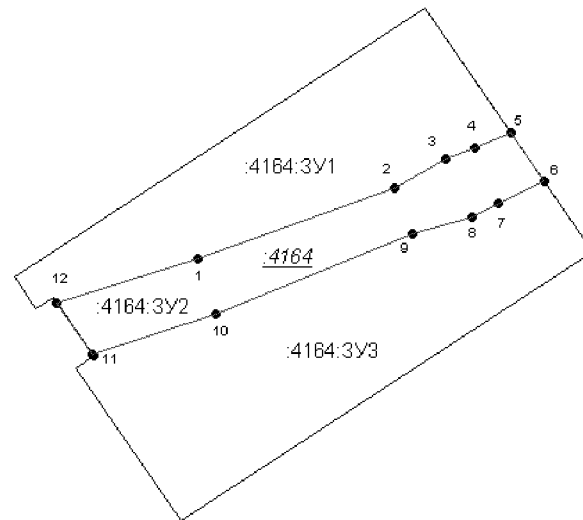
Номер точки	Координаты		Длина линии (м)	Дирекционный угол
	X (м)	Y (м)		
1	409 238,55	1 424 278,28	54,93	56°31'
2	409 268,86	1 424 324,09	14,56	47°32'
3	409 278,68	1 424 334,83	45,26	144°00'
4	409 242,07	1 424 361,43	16,57	240°21'
5	409 233,88	1 424 347,03	40,00	237°19'
6	409 212,28	1 424 313,36	48,35	237°29'
7	409 186,28	1 424 272,59	44,10	327°07'
8	409 223,32	1 424 248,64	33,32	62°48'
1	409 238,55	1 424 278,28		
Общая площадь 4 366 кв. м				

Описание границ земельного участка, изымаемого для государственных нужд Ростовской области:

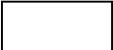
- от 1 до 3 – земельный участок КН 61:01:0600006:2653;
- от 3 до 4 – земельный участок КН 61:01:0600006:2194;
- от 4 до 7 – земельный участок КН 61:01:0600006:2653;
- от 7 до 8 – земельный участок КН 61:01:0600006:32;
- от 8 до 1 – земельный участок КН 61:01:0600006:2653.

Приложение № 6  
к Перечню земельных участков,  
изымаемых для государственных нужд  
Ростовской области в целях строительства  
автомобильной дороги общего пользования  
регионального значения г. Ростов-на-Дону  
(от магистрали «Дон») – г. Азов в Азовском районе

СХЕМА  
расположения земельного участка, подлежащего образованию и изъятию



Условные обозначения:

 – земельный участок, изымаемый для государственных нужд Ростовской области.

Каталог координат поворотных точек границ  
земельного участка, изымаемого для государственных нужд Ростовской области

Номер точки	Координаты		Длина линии (м)	Дирекционный угол
	X (м)	Y (м)		
1	408 659,86	1 423 221,79	172,69	70°25′
2	408 717,76	1 423 384,48	49,94	60°37′
3	408 742,26	1 423 428,00	24,90	68°53′
4	408 751,23	1 423 451,23	33,33	66°44′
5	408 764,40	1 423 481,85	48,71	145°29′
6	408 724,26	1 423 509,45	42,29	243°54′
7	408 705,66	1 423 471,47	25,34	243°05′
8	408 694,19	1 423 448,88	50,76	253°47′
9	408 680,01	1 423 400,14	176,27	247°56′
10	408 613,77	1 423 236,79	107,72	251°41′
11	408 579,92	1 423 134,53	52,38	325°28′
12	408 623,07	1 423 104,83	122,61	72°32′
1	408 659,86	1 423 221,79		
Общая площадь 18 931 кв. м				

Описание границ земельного участка, изымаемого для государственных нужд Ростовской области:

от 1 до 5 – земельный участок КН 61:01:0600006:4164;

от 5 до 6 – кадастровый квартал 61:01:0600006;

от 6 до 11 – земельный участок КН 61:01:0600006:4164;

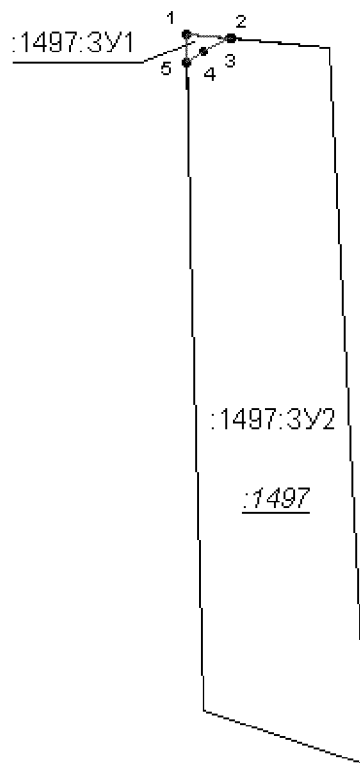
от 11 до 12 – земельный участок КН 61:01:0600006:4163;

от 12 до 1 – земельный участок КН 61:01:0600006:4164.

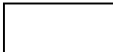


Приложение № 7  
к Перечню земельных участков,  
изымаемых для государственных нужд  
Ростовской области в целях строительства  
автомобильной дороги общего пользования  
регионального значения г. Ростов-на-Дону  
(от магистрали «Дон») – г. Азов в Азовском районе

СХЕМА  
расположения земельного участка, подлежащего образованию и изъятию



Условные обозначения:

 – земельный участок, изымаемый для государственных нужд Ростовской области.

Каталог координат поворотных точек границ  
земельного участка, изымаемого для государственных нужд Ростовской области

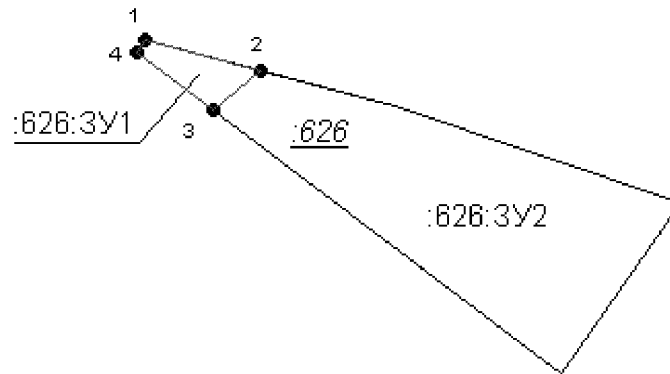
Номер точки	Координаты		Длина линии (м)	Дирекционный угол
	X (м)	Y (м)		
1	406 696,39	1 414 897,99	67,96	95°19'
2	406 690,10	1 414 965,66	3,68	249°52'
3	406 688,83	1 414 962,20	42,59	243°22'
4	406 669,74	1 414 924,13	28,64	240°52'
5	406 655,79	1 414 899,11	40,62	358°25'
1	406 696,39	1 414 897,99		
Общая площадь 1 326 кв. м				

Описание границ земельного участка, изымаемого для государственных нужд Ростовской области:

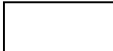
- от 1 до 2 – кадастровый квартал 61:01:0600005;
- от 2 до 5 – земельный участок КН 61:01:0600006:1497;
- от 5 до 1 – кадастровый квартал 61:01:0600005.

Приложение № 8  
к Перечню земельных участков,  
изымаемых для государственных нужд  
Ростовской области в целях строительства  
автомобильной дороги общего пользования  
регионального значения г. Ростов-на-Дону  
(от магистрали «Дон») – г. Азов в Азовском районе

СХЕМА  
расположения земельного участка, подлежащего образованию и изъятию



Условные обозначения:

 – земельный участок, изымаемый для государственных нужд Ростовской области.

Каталог координат поворотных точек границ  
земельного участка, изымаемого для государственных нужд Ростовской области

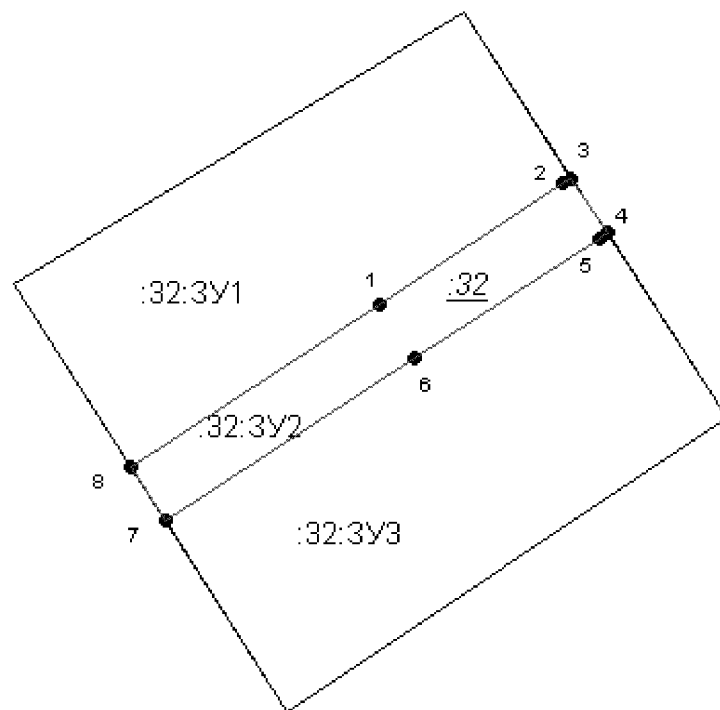
Номер точки	Координаты		Длина линии (м)	Дирекционный угол
	X (м)	Y (м)		
1	411 014,63	1 427 502,44	13,23	104°45′
2	411 011,26	1 427 515,24	6,73	229°18′
3	411 006,87	1 427 510,13	10,76	307°12′
4	411 013,38	1 427 501,56	1,53	35°06′
1	411 014,63	1 427 502,44		
Общая площадь 45 кв. м				

Описание границ земельного участка, изымаемого для государственных нужд Ростовской области:

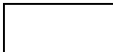
- от 1 до 2 – кадастровый квартал 61:01:0500801;
- от 2 до 3 – земельный участок КН 61:01:0500801:626;
- от 3 до 4 – кадастровый квартал 61:01:0500801;
- от 4 до 1 – кадастровый квартал 61:01:0500801.

Приложение № 9  
к Перечню земельных участков,  
изымаемых для государственных нужд  
Ростовской области в целях строительства  
автомобильной дороги общего пользования  
регионального значения г. Ростов-на-Дону  
(от магистрали «Дон») – г. Азов в Азовском районе

СХЕМА  
расположения земельного участка, подлежащего образованию и изъятию



Условные обозначения:

 – земельный участок, изымаемый для государственных нужд Ростовской области.

Каталог координат поворотных точек границ  
земельного участка, изымаемого для государственных нужд Ростовской области

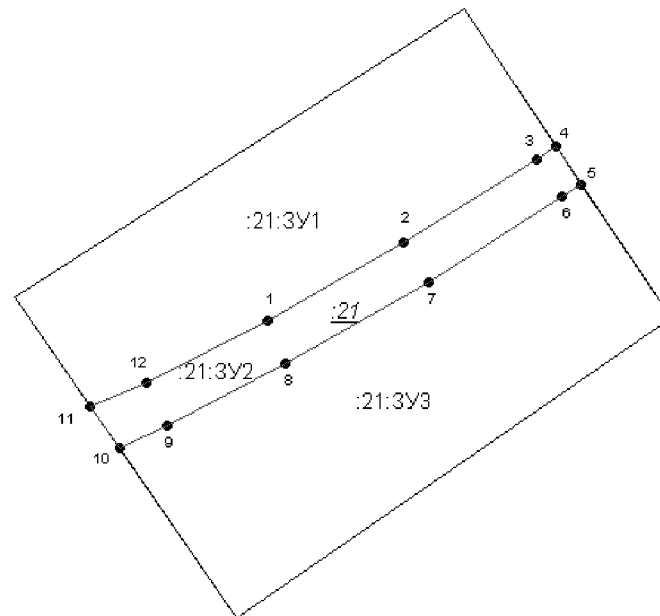
Номер точки	Координаты		Длина линии (м)	Дирекционный угол
	X (м)	Y (м)		
1	409 137,59	1 424 117,21	150,05	56°37'
2	409 220,16	1 424 242,50	6,91	62°46'
3	409 223,32	1 424 248,64	44,11	147°07'
4	409 186,28	1 424 272,59	6,64	237°29'
5	409 182,71	1 424 266,99	150,00	236°59'
6	409 100,96	1 424 141,22	203,70	236°47'
7	408 989,36	1 423 970,81	43,39	327°16'
8	409 025,86	1 423 947,34	203,32	56°40'
1	409 137,59	1 424 117,21		
Общая площадь 15 814 кв. м				

Описание границ земельного участка, изымаемого для государственных нужд Ростовской области:

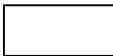
- от 1 до 3 – земельный участок КН 61:01:0600006:32;
- от 3 до 4 – земельный участок КН 61:01:0600006:2653;
- от 4 до 7 – земельный участок КН 61:01:0600006:32;
- от 7 до 8 – кадастровый квартал 61:01:0600006;
- от 8 до 1 – земельный участок КН 61:01:0600006:32.

Приложение № 10  
к Перечню земельных участков,  
изымаемых для государственных нужд  
Ростовской области в целях строительства  
автомобильной дороги общего пользования  
регионального значения г. Ростов-на-Дону  
(от магистрали «Дон») – г. Азов в Азовском район

СХЕМА  
расположения земельного участка, подлежащего образованию и изъятию



Условные обозначения:

 – земельный участок, изымаемый для государственных нужд Ростовской области.

Каталог координат поворотных точек границ  
земельного участка, изымаемого для государственных нужд Ростовской области

Номер точки	Координаты		Длина линии (м)	Дирекционный угол
	X (м)	Y (м)		
1	408 846,70	1 423 652,94	148,89	60°21'
2	408 920,37	1 423 782,33	149,17	57°38'
3	409 000,21	1 423 908,34	22,25	56°40'
4	409 012,44	1 423 926,93	43,34	146°15'
5	408 976,40	1 423 951,01	22,63	236°44'
6	408 963,99	1 423 932,09	150,81	237°21'
7	408 882,61	1 423 805,12	156,14	240°18'
8	408 805,25	1 423 669,49	126,46	242°51'
9	408 747,54	1 423 556,97	49,91	243°54'
10	408 725,59	1 423 512,15	48,55	235°30'
11	408 765,60	1 423 484,65	57,35	66°44'
12	408 788,26	1 423 537,33	129,54	63°11'
1	408 846,70	1 423 652,94		

Общая площадь 22 491 кв. м

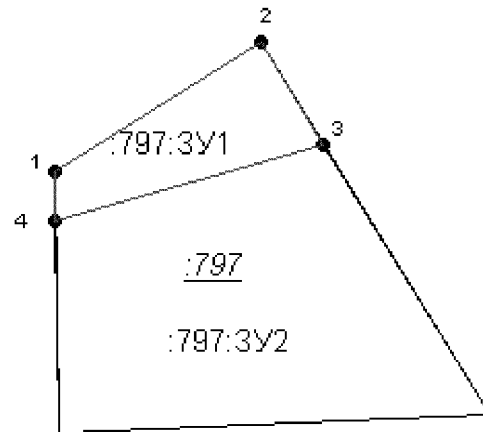


Описание границ земельного участка, изымаемого для государственных нужд Ростовской области:

от 1 до 4 – земельный участок КН 61:01:0600006:21;  
от 4 до 5 – кадастровый квартал 61:01:0600006;  
от 5 до 10 – земельный участок КН 61:01:0600006:21;  
от 10 до 11 – кадастровый квартал 61:01:0600006;  
от 11 до 1 – земельный участок КН 61:01:0600006:21.

Приложение № 11  
к Перечню земельных участков,  
изымаемых для государственных нужд  
Ростовской области в целях строительства  
автомобильной дороги общего пользования  
регионального значения г. Ростов-на-Дону  
(от магистрали «Дон») – г. Азов в Азовском районе

СХЕМА  
расположения земельного участка, подлежащего образованию и изъятию



Условные обозначения:

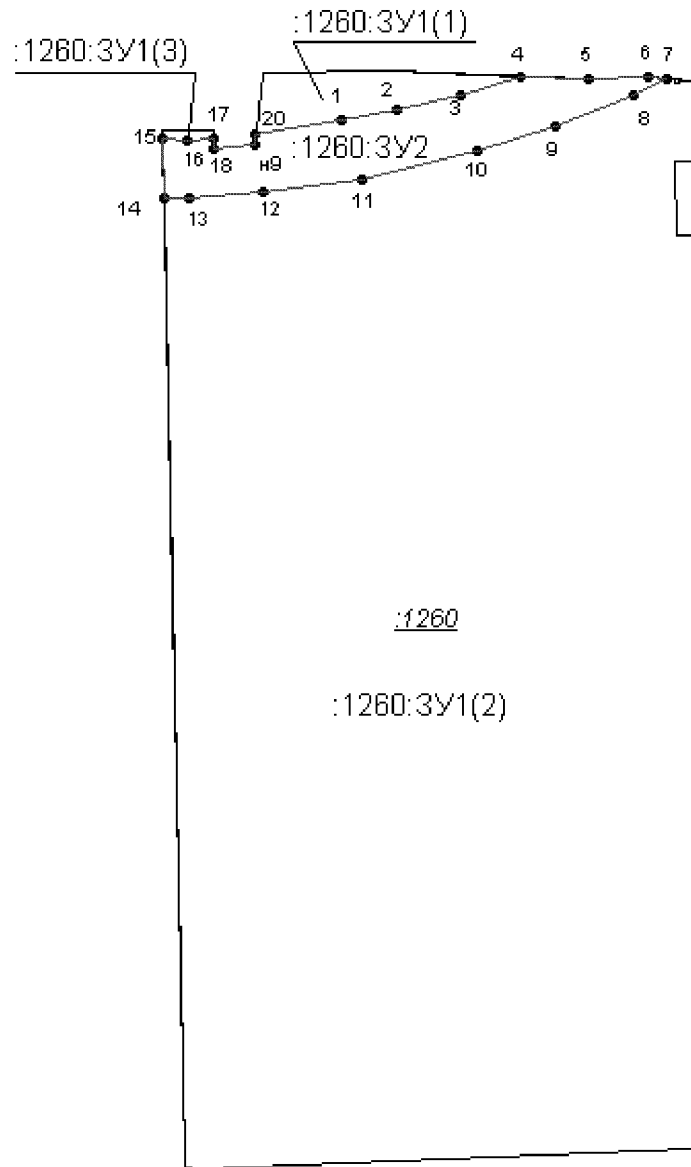
 – земельный участок, изымаемый для государственных нужд Ростовской области.

Каталог координат поворотных точек границ  
земельного участка, изымаемого для государственных нужд Ростовской области

Номер точки	Координаты		Длина линии (м)	Дирекционный угол
	X (м)	Y (м)		
1	410 972,87	1 427 433,92	22,03	57°37'
2	410 984,67	1 427 452,52	10,88	148°28'
3	410 975,40	1 427 458,21	25,24	253°48'
4	410 968,36	1 427 433,97	4,52	359°22'
1	410 972,87	1 427 433,92		
Общая площадь 175 кв. м				

Описание границ земельного участка, изымаемого для государственных нужд Ростовской области:

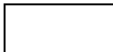
- от 1 до 2 – кадастровый квартал 61:01:0500801;
- от 2 до 3 – кадастровый квартал 61:01:0500801;
- от 3 до 4 – земельный участок КН 61:01:0500801:797;
- от 4 до 1 – кадастровый квартал 61:01:0500801.



Приложение № 12  
 к Перечню земельных участков,  
 изымаемых для государственных нужд  
 Ростовской области в целях строительства  
 автомобильной дороги общего пользования  
 регионального значения г. Ростов-на-Дону  
 (от магистрали «Дон») – г. Азов в Азовском районе

СХЕМА  
 расположения земельного участка,  
 подлежащего образованию и изъятию

Условные обозначения:

 – земельный участок, изымаемый для государственных нужд Ростовской области.

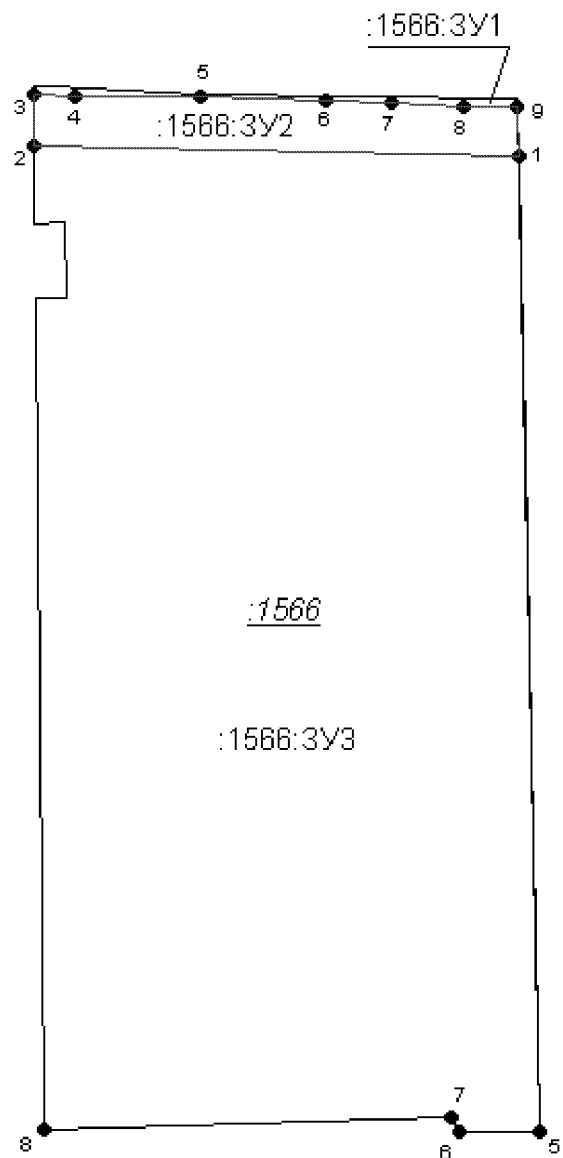
Каталог координат поворотных точек границ  
земельного участка, изымаемого для государственных нужд Ростовской области

Номер точки	Координаты		Длина линии (м)	Дирекционный угол
	X (м)	Y (м)		
1	2	3	4	5
1	405 272,16	1 413 325,68	45,46	79°58′
2	405 280,09	1 413 370,45	52,24	77°06′
3	405 291,76	1 413 421,37	50,13	72°25′
4	405 306,90	1 413 469,16	52,58	92°39′
5	405 304,48	1 413 521,68	48,02	88°20′
6	405 305,88	1 413 569,68	14,68	94°08′
7	405 304,82	1 413 584,32	29,37	243°53′
8	405 291,89	1 413 557,95	66,63	248°08′
9	405 267,07	1 413 496,12	65,18	251°47′
10	405 246,70	1 413 434,21	93,93	256°28′
11	405 224,71	1 413 342,89	79,56	262°30′
12	405 214,32	1 413 264,01	58,32	265°46′

1	2	3	4	5
13	405 210,02	1 413 205,85		
14	405 209,45	1 413 185,48	20,38	268°25′
15	405 256,58	1 413 184,44	47,14	
16	405 256,10	1 413 203,12	18,69	358°44′
17	405 257,55	1 413 224,57	21,50	91°29′
18	405 249,15	1 413 224,57	8,40	86°07′
19	405 252,28	1 413 257,68	33,26	180°00′
20	405 260,39	1 413 258,09	8,12	84°36′
1	405 272,16	1 413 325,68	68,61	02°52′
Общая площадь 16 355 кв.м				

Описание границ земельного участка, изымаемого для государственных нужд Ростовской области:

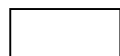
от 1 до 4 – земельный участок КН 61:01:0600005:1260;  
от 4 до 7 – кадастровый квартал 61:01:0600005;  
от 7 до 14 – земельный участок КН 61:01:0600005:1260;  
от 14 до 15 – земельный участок КН 61:01:0600005:1566;  
от 15 до 16 – земельный участок КН 61:01:0600005:1260;  
от 16 до 17 – земельный участок КН 61:01:0600005:1260;  
от 17 до 18 – кадастровый квартал 61:01:0600005;  
от 18 до 19 – кадастровый квартал 61:01:0600005;  
от 19 до 20 – кадастровый квартал 61:01:0600005;  
от 20 до 1 – земельный участок КН 61:01:0600005:1260.



Приложение № 13  
к Перечню земельных участков,  
изымаемых для государственных нужд  
Ростовской области в целях строительства  
автомобильной дороги общего пользования  
регионального значения г. Ростов-на-Дону  
(от магистрали «Дон») – г. Азов в Азовском районе

СХЕМА  
расположения земельного участка,  
подлежащего образованию и изъятию

Условные обозначения:

 – земельный участок, изымаемый для государственных нужд Ростовской области.

Каталог координат поворотных точек границ  
земельного участка, изымаемого для государственных нужд Ростовской области

Номер точки	Координаты		Длина линии (м)	Дирекционный угол
	X (м)	Y (м)		
1	405 217,08	1 413 185,31	385,81	271°23′
2	405 226,45	1 412 799,61	40,48	359°40′
3	405 266,92	1 412 799,38	32,45	92°40′
4	405 265,41	1 412 831,79	100,05	89°43′
5	405 265,90	1 412 931,84	100,03	91°59′
6	405 262,44	1 413 031,81	52,48	92°35′
7	405 260,08	1 413 084,23	56,91	92°23′
8	405 257,70	1 413 141,09	43,37	91°29′
9	405 256,58	1 413 184,44	39,51	178°44′
1	405 217,08	1 413 185,31		
Общая площадь 15 791 кв. м				

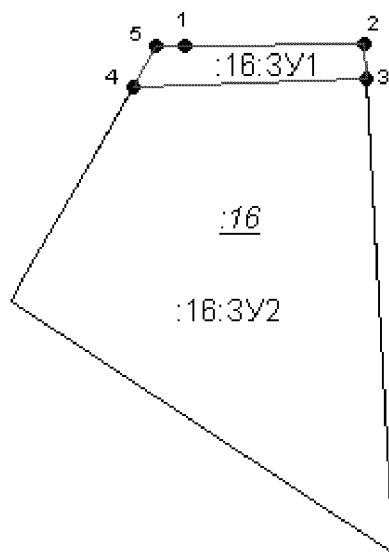
Описание границ земельного участка, изымаемого для государственных нужд Ростовской области:

- от 1 до 2 – земельный участок КН 61:01:0600005:1986;
- от 2 до 3 – кадастровый квартал 61:01:0600005;
- от 3 до 9 – земельный участок КН 61:01:0600005:1566;
- от 9 до 1 – земельный участок КН 61:01:0600005:1260.



Приложение № 14  
к Перечню земельных участков,  
изымаемых для государственных нужд  
Ростовской области в целях строительства  
автомобильной дороги общего пользования  
регионального значения г. Ростов-на-Дону  
(от магистрали «Дон») – г. Азов в Азовском районе

СХЕМА  
расположения земельного участка, подлежащего образованию и изъятию



Условные обозначения:

 – земельный участок, изымаемый для государственных нужд Ростовской области.

Каталог координат поворотных точек границ  
земельного участка, изымаемого для государственных нужд Ростовской области

Номер точки	Координаты		Длина линии (м)	Дирекционный угол
	X (м)	Y (м)		
1	405 237,25	1 410 538,83	32,14	89°49'
2	405 237,35	1 410 570,97		
3	405 231,08	1 410 571,34	6,28	176°37'
4	405 229,81	1 410 529,36	42,00	268°16'
5	405 237,25	1 410 533,56	8,55	29°26'
1	405 237,25	1 410 538,83	5,27	90°00'
Общая площадь 271 кв. м				

Описание границ земельного участка, изымаемого для государственных нужд Ростовской области:

- от 1 до 2 – кадастровый квартал 61:45:0000427;
- от 2 до 3 – кадастровый квартал 61:45:0000427;
- от 3 до 4 – земельный участок КН 61:45:0000427:16;
- от 4 до 5 – земельный участок КН 61:45:0000427:9;
- от 5 до 1 – кадастровый квартал 61:45:0000427.».

Начальник управления  
документационного обеспечения  
Правительства Ростовской области



Т.А. Родионченко