

закреплено  
№ 162  
21.06.2024



**УПРАВЛЕНИЕ ГОСУДАРСТВЕННОЙ ОХРАНЫ  
ОБЪЕКТОВ КУЛЬТУРНОГО НАСЛЕДИЯ  
САМАРСКОЙ ОБЛАСТИ**

**ПРИКАЗ**

от «21» июня 2024 г.

№ 162

Об исключении выявленного объекта культурного наследия из Перечня выявленных объектов культурного наследия Самарской области, включении его в единый государственный реестр объектов культурного наследия (памятников истории и культуры) народов Российской Федерации, утверждении границ территорий, режима использования территории и предмета охраны объекта культурного наследия

В соответствии с Федеральным законом от 25.06.2002 № 73-ФЗ «Об объектах культурного наследия (памятниках истории и культуры) народов Российской Федерации» (далее – Федеральный закон № 73-ФЗ), Законом Самарской области от 08.12.2008 № 142-ГД «Об объектах культурного наследия (памятниках истории и культуры) народов Российской Федерации, расположенных на территории Самарской области», на основании заключений государственной историко-культурной экспертизы, ПРИКАЗЫВАЮ:

1. Исключить из Перечня выявленных объектов культурного наследия, расположенных на территории Самарской области, выявленный объект культурного наследия «Дом, в котором размещался 2-й райком РКП(б) и 2-й райком РКСМ», расположенный по адресу: г. Самара, ул. Ярмарочная, д. 19/ул. Садовая, д. 210, литер А.

2. Включить в единый государственный реестр объектов культурного наследия (памятников истории и культуры) народов Российской Федерации в качестве объекта культурного наследия регионального значения «Дом, в котором размещался 2-й райком РКП(б) и

2-й райком РКСМ» со сведениями согласно приложению 1 к настоящему приказу.

3. Утвердить границы территории объекта культурного наследия «Дом, в котором размещался 2-й райком РКП(б) и 2-й райком РКСМ» согласно приложению 2 к настоящему приказу.

4. Утвердить предмет охраны объекта культурного наследия «Дом, в котором размещался 2-й райком РКП(б) и 2-й райком РКСМ» согласно приложению 3 к настоящему приказу.

5. Отделу государственной охраны управления государственной охраны объектов культурного наследия Самарской области:

5.1. внести в Единый реестр объектов культурного наследия (памятники истории и культуры) народов Российской Федерации сведения, предусмотренные пунктами 2-7, 10 части 3 статьи 20 Федерального закона № 73-ФЗ.

Срок: в течение 15 рабочих дней со дня принятия решения.

5.2. направить письменные уведомления собственникам или иным законным владельцам объектов культурного наследия, указанных в приложении 2 к настоящему приказу, о включении в единый государственный реестр объектов культурного наследия (памятников истории и культуры) народов Российской Федерации.

Срок: в течение 3 рабочих дней со дня принятия решения.

5.3. направить копию настоящего приказа в орган регистрации прав.

Срок: в течение 5 рабочих дней со дня принятия решения.

5.4. представить сведения о наличии границ территорий объектов культурного наследия согласно приложению 3 к настоящему приказу в установленном порядке в орган, осуществляющий деятельность по ведению государственного кадастра недвижимости.

Срок – в течение 5 дней со дня принятия решения.

5.5. разместить сведения о границах территорий объектов культурного наследия, указанные в приложении 3 к настоящему приказу, в установленном порядке в федеральной государственной информационной системе территориального планирования.

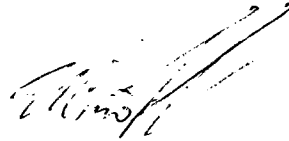
Срок – в течение 5 дней со дня принятия решения.

5.6. направить копию настоящего приказа в администрацию городского округа Самара.

Срок – в течение 5 дней со дня принятия решения.

6. Контроль за исполнением настоящего приказа возлагаю на начальника отдела государственной службы и организационного сопровождения.

Врио руководителя  
управления



И.С.Стафеев

ПРИЛОЖЕНИЕ 1  
к приказу управления  
государственной охраны объектов  
культурного наследия Самарской области  
от 21.06.2024 № 162

Объект культурного наследия, по которому принято решение о включении в единый государственный реестр объектов культурного наследия (памятников истории и культуры) народов Российской Федерации в качестве объекта культурного наследия регионального значения

№ п/п	Наименование объекта культурного наследия	Местонахождение объекта культурного наследия (адрес)	Дата создания объекта культурного наследия, дата основных изменений (перестроек) объекта	Вид объекта культурного наследия
1.	Дом, в котором размещался 2-й райком РКП(б) и 2-й райком РКСМ	г. Самара, ул. Ярмарочная, д. 19/ ул. Садовая, д. 210, литера А	конец XIX – начало XX вв.	Памятник градостроительства и архитектуры

ПРИЛОЖЕНИЕ 2  
к приказу управления  
государственной охраны объектов  
культурного наследия Самарской области  
от 21.06.2024 № 162

Границы территории объекта культурного наследия регионального значения  
«Дом, в котором размещался 2-й райком РКП(б) и 2-й райком РКСМ»,  
расположенного по адресу: г. Самара, ул. Ярмарочная, д. 19/  
ул. Садовая, д. 210, литера А

Границы территории объекта культурного наследия описываются восемью точками и проходят:

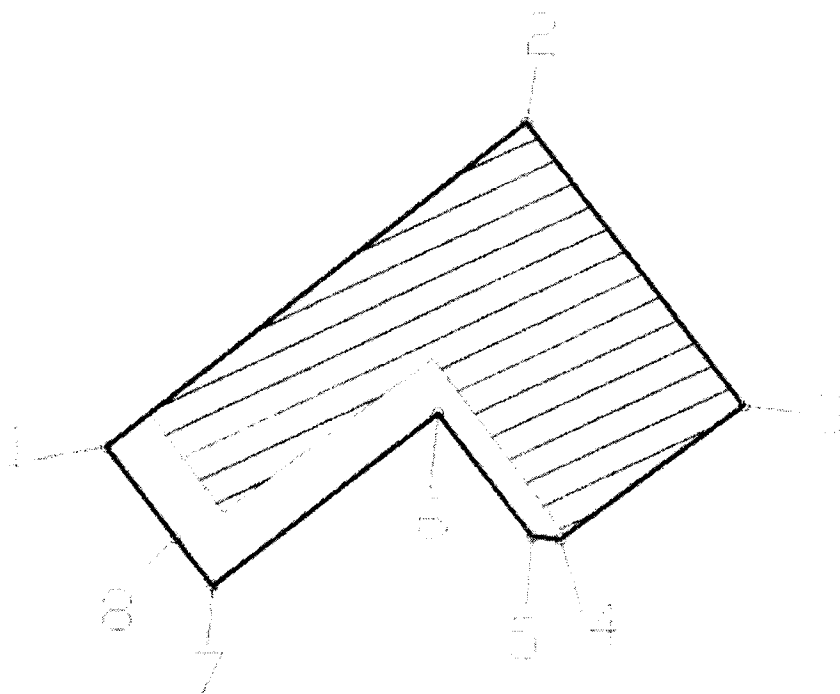
- 1-2 От начальной точки 1 идут на северо-восток до точки 2 вдоль улицы Садовая.
- 2-3 Далее от точки 2 поворачивают на юго-восток и идут до точки 3 вдоль улицы Ярмарочная.
- 3-4 Далее от точки 3 поворачивают на юго-запад и идут до точки 4 вдоль красной линии улицы Садовая.
- 4-6 Далее от точки 4 поворачивают на северо-запад и идут через точку 5 вдоль дворового фасада здания до точки 6.
- 6-7 Далее от точки 6 поворачивают на юго-запад и идут до точки 7 вдоль улицы Садовая.
- 7-8 Далее от точки 7 поворачивают на северо-запад и идут через точку 8 вдоль дворового фасада здания до начальной точки 1. Контур замкнулся.

Координатное описание границ территории объекта культурного наследия

№ точки	Координаты	
	X	Y
1	387975.206	1372188.281
2	387991.82	1372209.117
3	387977.771	1372220.128
4	387970.934	1372211.019

№ точки	Координаты	
	X	Y
5	387971.043	1372209.607
6	387977.153	1372204.845
7	387968.325	1372193.665
8	387970.708	1372191.779
1	387975.206	1372188.281

Схема границ территории объекта культурного наследия



### ПРИЛОЖЕНИЕ 3

к приказу управления государственной  
охраны объектов культурного наследия  
Самарской области  
от 21.06.2024 № 162

Предмет охраны объекта культурного наследия регионального значения  
«Дом, в котором размещался 2-й райком РКП(б) и 2-й райком РКСМ»,  
расположенного по адресу: г. Самара, ул. Ярмарочная, д. 19/  
ул. Садовая, д. 210, литера А

Композиционное построение, декор фасадов, включая межэтажный и венчающий фигурные карнизные пояса, прямые сандрики над оконными проемами первого этажа и арочные сандрики над оконными проемами второго этажа, высота карнизной линии.

*Предмет охраны может быть уточнен при разработке научно-проектной документации по реставрации объекта культурного наследия и внесен в нормативный правовой акт, утверждаемый в соответствии с требованием законодательства*