



Государственная служба по охране объектов культурного наследия Забайкальского края

ПРИКАЗ

5 августа 2024 года

г. Чита

№ 10-НПА-ЗО

Об утверждении изменений, которые вносятся в приложение № 1 к приказу Государственной службы по охране объектов культурного наследия Забайкальского края от 28 июня 2024 года № 9-НПА-ЗО «Об установлении границы зон охраны объекта культурного наследия регионального значения «Дом жилой Кальвас Н.Я.», расположенного по адресу: Забайкальский край, г. Чита, ул. Костюшко-Григоровича, 6, и об утверждении требований к градостроительным регламентам в границах территорий данных зон

В связи с возникшей необходимостью, в соответствии с пунктами 12.2.9.-12.2.9¹ Положения о Государственной службе по охране объектов культурного наследия Забайкальского края, утвержденного постановлением Правительства Забайкальского края от 27 апреля 2017 года № 176,

приказываю:

1. Утвердить прилагаемые изменения, которые вносятся в приложение № 1 к приказу Государственной службы по охране объектов культурного наследия Забайкальского края от 28 июня 2024 года № 9-НПА-ЗО «Об установлении границы зон охраны объекта культурного наследия регионального значения «Дом жилой Кальвас Н.Я.», расположенного по адресу: Забайкальский край, г. Чита, ул. Костюшко-Григоровича, 6, и об утверждении требований к градостроительным регламентам в границах территорий данных зон».

2. Настоящий приказ опубликовать на сайте в информационно - телекоммуникационной сети «Интернет» «Официальный интернет-портал правовой информации исполнительных органов государственной власти Забайкальского края» (<http://право.зabaykalskiykray.rf>).

3. Направить копии настоящего приказа в установленном порядке в Министерство культуры Российской Федерации, Управление Федеральной

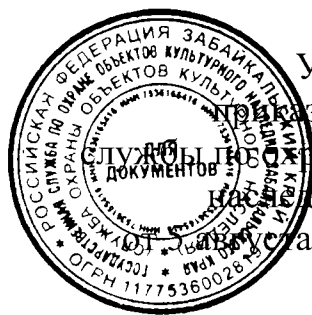
службы государственной регистрации, кадастра и картографии по Забайкальскому краю, администрацию городского округа «Город Чита».

4. Настоящий приказ вступает в силу не ранее чем через десять дней после дня его официального опубликования.

Руководитель



Буянов Р.В.



УТВЕРЖДЕНЫ
приказом Государственной
службы по охране объектов культурного
наследия Забайкальского края
от 28 июня 2024 года № 10-НПА-ЗО

Изменения,
которые вносятся в приложение № 1 к приказу Государственной службы
по охране объектов культурного наследия Забайкальского края
от 28 июня 2024 года № 9-НПА-ЗО «Об установлении границы зон
охраны объекта культурного наследия регионального значения «Дом
жилой Кальвас Н.Я.», расположенного по адресу: Забайкальский край,
г. Чита, ул. Костюшко-Григоровича, 6, и об утверждении требований к
градостроительным регламентам в границах территорий данных зон»

1. Приложение № 1 изложить в следующей редакции:

«

ПРИЛОЖЕНИЕ № 1
к приказу Государственной

службы по охране объектов культурного
наследия Забайкальского края
от 28 июня 2024 года № 9-НПА-ЗО
в редакции приказа Государственной
службы по охране объектов культурного
наследия Забайкальского края
от 28 августа 2024 года № 10-НПА-ЗО)



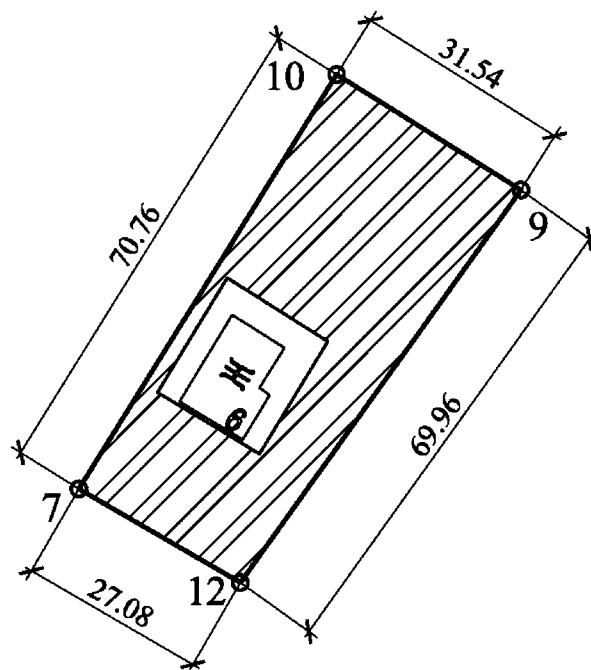
ГРАНИЦЫ


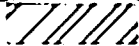
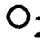
зон охраны объекта культурного наследия регионального значения
«Дом жилой Кальвас Н.Я.», расположенного по адресу:
Забайкальский край, г. Чита, ул. Костюшко-Григоровича, 6

I. Описание границ охранной зоны (ОЗ)

Охранную зону установить на территории, исторически
принадлежавшей «Дом жилой Кальвас Н.Я.», включая кадастровый участок
ОКН 75:32:030812:8.

КАРТА (СХЕМА)
границ охранной зоны (ОЗ)
объекта культурного наследия регионального значения
«Дом жилой Кальвас Н.Я.», расположенного по адресу: Забайкальский
край, г. Чита, ул. Костюшко-Григоровича, 6, М 1:1000



Обозначение	Наименование
	Объект культурного наследия
	Территория ОЗ
	Характерная (поворотная) точка границы территории ОКН

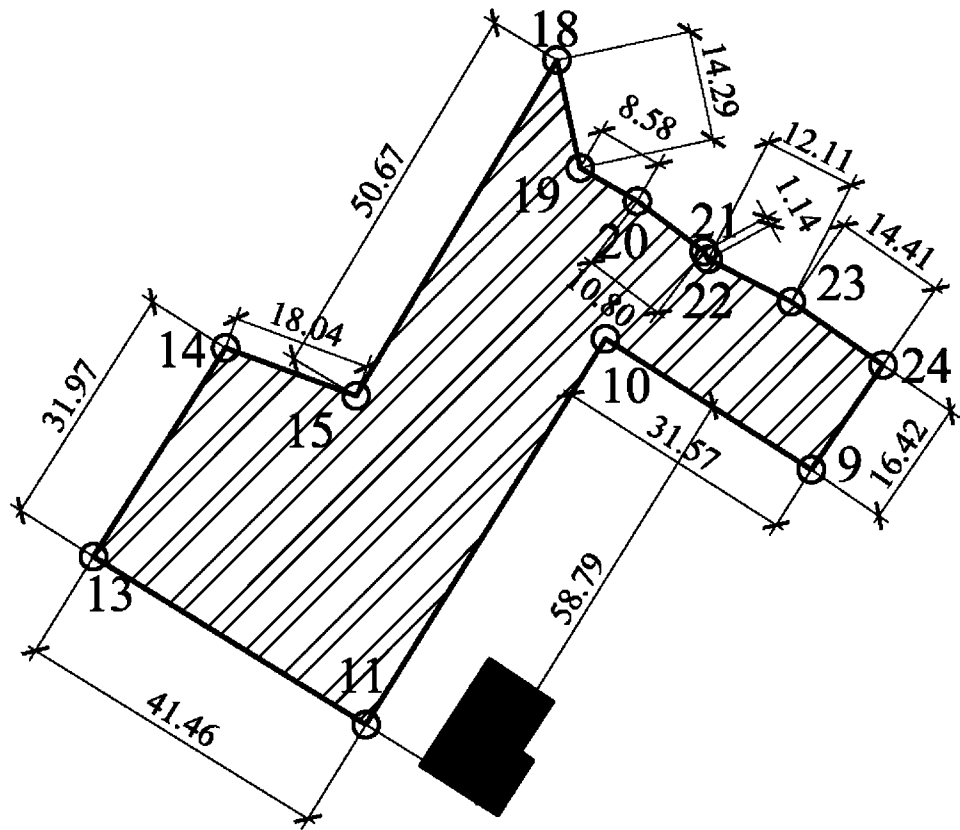
КООРДИНАТЫ
характерных (поворотных) точек границ охранной зоны (ОЗ)


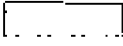

№ точки	Система координат МСК-75		
	X	Y	Расстояние
10	657371.98	2350799.68	
7	657311.92	2350762.27	70.76м
12	657298.34	2350785.70	27.08 м
9	657355.24	2350826.41	69.96м
10	657371.98	2350799.68	31.54м

II. Описание границ зоны регулирования застройки и хозяйственной деятельности (ЗРЗ-1)

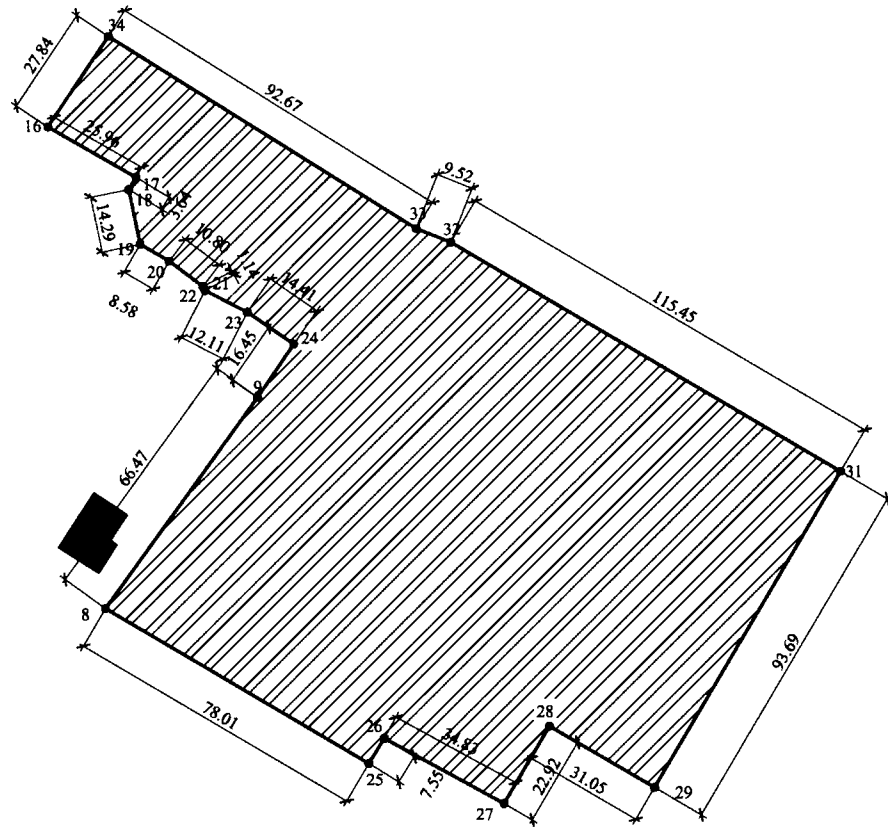
Зона регулирования застройки и хозяйственной деятельности установить на смежных участках с кадастровыми номерами: 75:32:030812:6, 75:32:030812:2, 75:32:030812:58.



КАРТА (СХЕМА)
границ зоны регулирования застройки и хозяйственной деятельности (ЗРЗ1)



Обозначение	Наименование
	Объект культурного наследия
	Зона регулирования застройки
	Характерная (квиромная) точка границы территории ОКН

КАРТА (СХЕМА)
границ зоны регулирования застройки и хозяйственной
деятельности (ЗРЗ-2)



Обозначение	Наименование
	Объект культурного наследия
	Зона регулирования застройки
○ 1	Характерная (по проекту) точка границ территории ОЗН

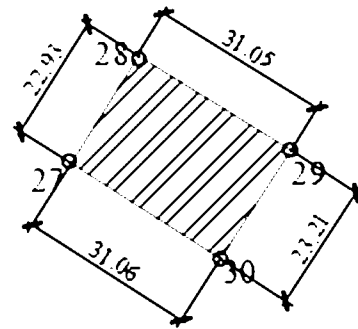
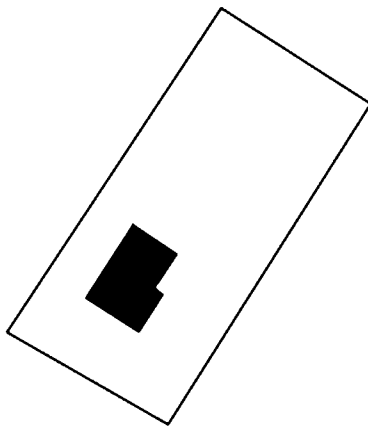
КООРДИНАТЫ
характерных (поворотных) точек границ зоны регулирования
застройки и хозяйственной деятельности (ЗРЗ-2)

№ точки	Система координат МСК-75		
	X	Y	Расстояние
34	657447.50	2350788.32	
33	657398.40	2350866.91	92.67м
32	657394.90	2350875.76	9.52 м
31	657336.37	2350975.27	115.45м
29	657255.61	2350927.77	93.69м
28	657271.24	2350900.94	31.05м
27	657251.47	2350889.35	22.92м
26	657268.14	2350854.83	34.83м
25	657261.70	2350858.77	7.55м
8	657298.20	2350792.83	78.01м
9	657355.24	2350826.41	66.47м
24	657368.84	2350835.66	16.45м
23	657377.03	2350823.80	14.41м
22	657382.56	2350813.03	12.11м
21	657383.56	2350812.48	1.14м
20	657390.06	2350803.86	10.80м
19	657394.36	2350796.44	8.58м
18	657408.33	2350793.44	14.29м
17	657411.48	2350795.39	3.64м
16	657424.35	2350772.85	25.96м
34	657447.50	2350788.32	27.84м


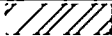
IV. Описание границ зоны регулирования застройки и хозяйственной деятельности (ЗРЗ-3)

Зону регулирования застройки и хозяйственной деятельности установить на участке с кадастровым номером: 75:32:030812:287

КАРТА (СХЕМА)
границ зоны регулирования застройки и хозяйственной деятельности (ЗРЗ-3)



Условные обозначения

Обозначение	Наименование
	Объект культурного наследия
	Зона регулирования застройки
○2	Характерная (поворотная) точка границы территории ОКН

КООРДИНАТЫ
характерных (поворотных) точек границ зоны регулирования
застройки и хозяйственной деятельности (ЗРЗ-3)

№ точки	Система координат МСК-75		
	X	Y	Расстояние
28	657271.24	2350900.94	
29	657255.61	2350927.77	31.05м
30	657235.58	2350916.04	23.21м
27	657251.47	2350889.35	31.06м
28	657271.24	2350900.94	22.93м

ПРИЛОЖЕНИЕ

к границам зон охраны объекта культурного наследия регионального значения «Дом жилой Кальвас Н.Я.», расположенного по адресу: Забайкальский край, г. Чита, ул. Костюшко-Григоровича 6, утвержденным приказом Государственной службы по охране объектов культурного наследия Забайкальского края от 28 июня 2024 года № 9-НПА-ЗО (в редакции приказа Государственной службы по охране объектов культурного наследия Забайкальского края от 5 августа 2024 года № 10-НПА-ЗО)

