

**ПРАВИТЕЛЬСТВО САНКТ-ПЕТЕРБУРГА****ПОСТАНОВЛЕНИЕ**

окуд

27.04.2022№ 367**Об утверждении проекта планировки
с проектом межевания территории
для размещения линейного объекта
регионального значения «Дачный пр.
на пересечении с КАД»**

В соответствии со статьями 45 и 46 Градостроительного кодекса Российской Федерации и в целях обеспечения градостроительного развития территории для размещения линейного объекта регионального значения «Дачный пр. на пересечении с КАД» Правительство Санкт-Петербурга

ПОСТАНОВЛЯЕТ:

1. Утвердить проект планировки территории для размещения линейного объекта регионального значения «Дачный пр. на пересечении с КАД» в составе:

1.1. Чертеж красных линий территории для размещения линейного объекта регионального значения «Дачный пр. на пересечении с КАД» (границы территории, в отношении которой осуществляется подготовка проекта планировки; существующие красные линии, устанавливаемые красные линии, отменяемые красные линии; номера характерных точек красных линий, в том числе точек начала и окончания красных линий, точек изменения описания красных линий; перечень координат характерных точек красных линий) согласно приложению № 1.

1.2. Чертеж границ зон планируемого размещения линейного объекта регионального значения «Дачный пр. на пересечении с КАД» (границы территории, в отношении которой осуществляется подготовка проекта планировки; границы зон планируемого размещения линейного объекта регионального значения; номера характерных точек границ зон планируемого размещения линейного объекта регионального значения, в том числе точек начала и окончания, точек изменения описания границ таких зон) согласно приложению № 2.

1.3. Положение о размещении линейного объекта регионального значения «Дачный пр. на пересечении с КАД» согласно приложению № 3.

2. Утвердить проект межевания территории для размещения линейного объекта регионального значения «Дачный пр. на пересечении с КАД» в составе:

2.1. Чертеж межевания территории для размещения линейного объекта регионального значения «Дачный пр. на пересечении с КАД» (красные линии) согласно приложению № 4.

2.2. Перечень и сведения о площади образуемых земельных участков, которые будут отнесены к территориям общего пользования или имуществу общего пользования, в том числе в отношении которых предполагаются резервирование и (или) изъятие для государственных нужд; способы образования земельных участков; виды разрешенного

использования образуемых земельных участков в соответствии с проектом планировки территории для размещения линейного объекта регионального значения «Дачный пр. на пересечении с КАД» согласно приложению № 5.

2.3. Чертеж межевания территории для размещения линейного объекта регионального значения «Дачный пр. на пересечении с КАД» (границы и условные номера образуемых земельных участков, в том числе в отношении которых предполагаются их резервирование и (или) изъятие для государственных нужд) согласно приложению № 6.

2.4. Сведения о границах территории для размещения линейного объекта регионального значения «Дачный пр. на пересечении с КАД», содержащие перечень координат характерных точек этих границ в системе координат, используемой для ведения Единого государственного реестра недвижимости, согласно приложению № 7.

3. Постановление вступает в силу на следующий день после его официального опубликования.

4. Контроль за выполнением постановления возложить на вице-губернатора Санкт-Петербурга Линченко Н.В.

Губернатор
Санкт-Петербурга

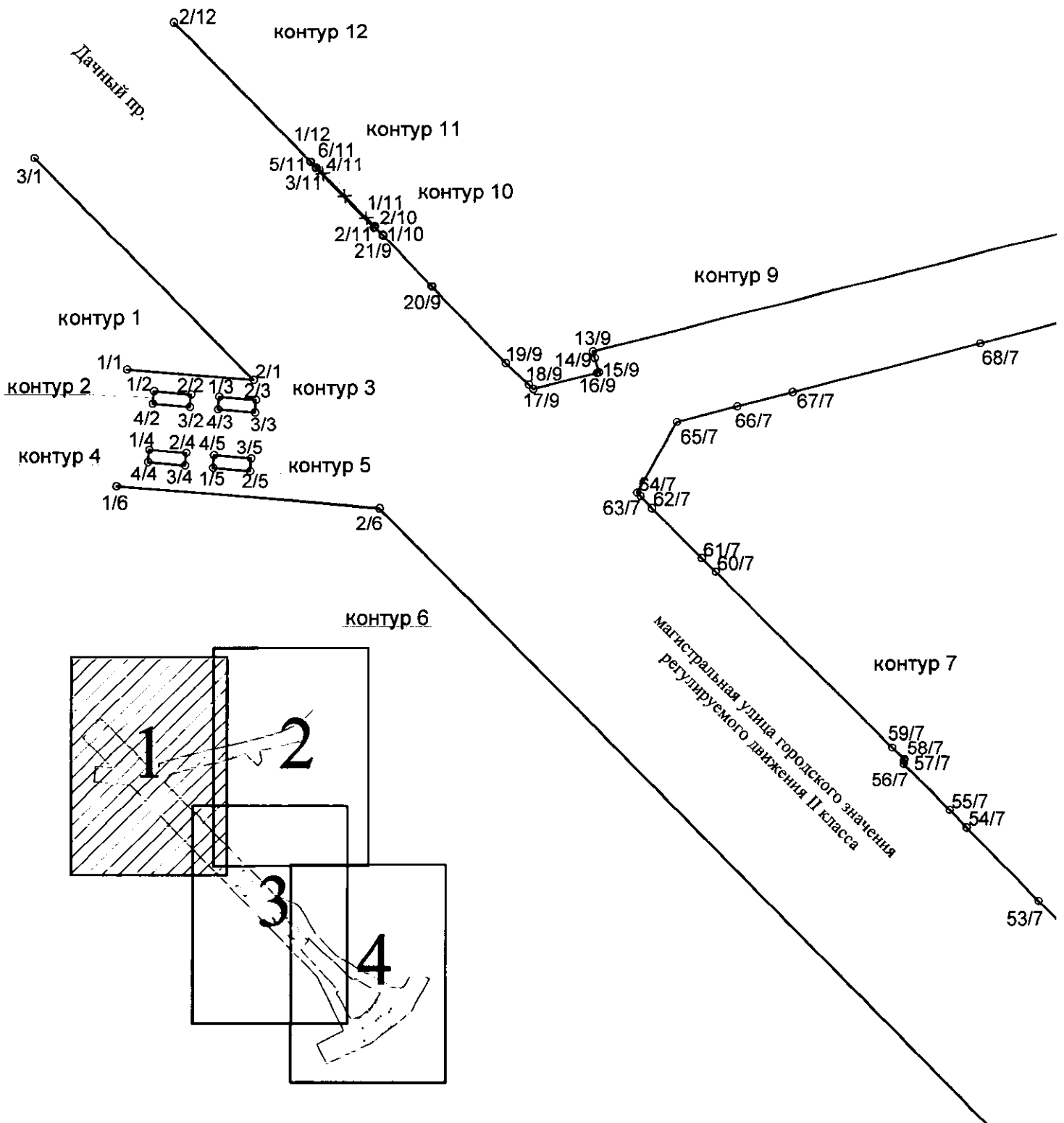


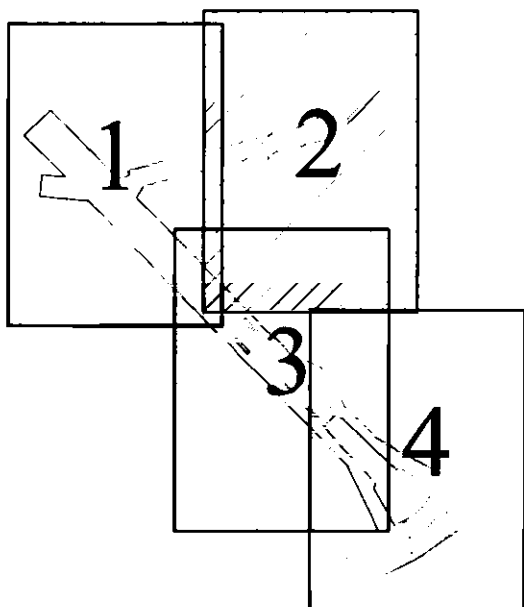
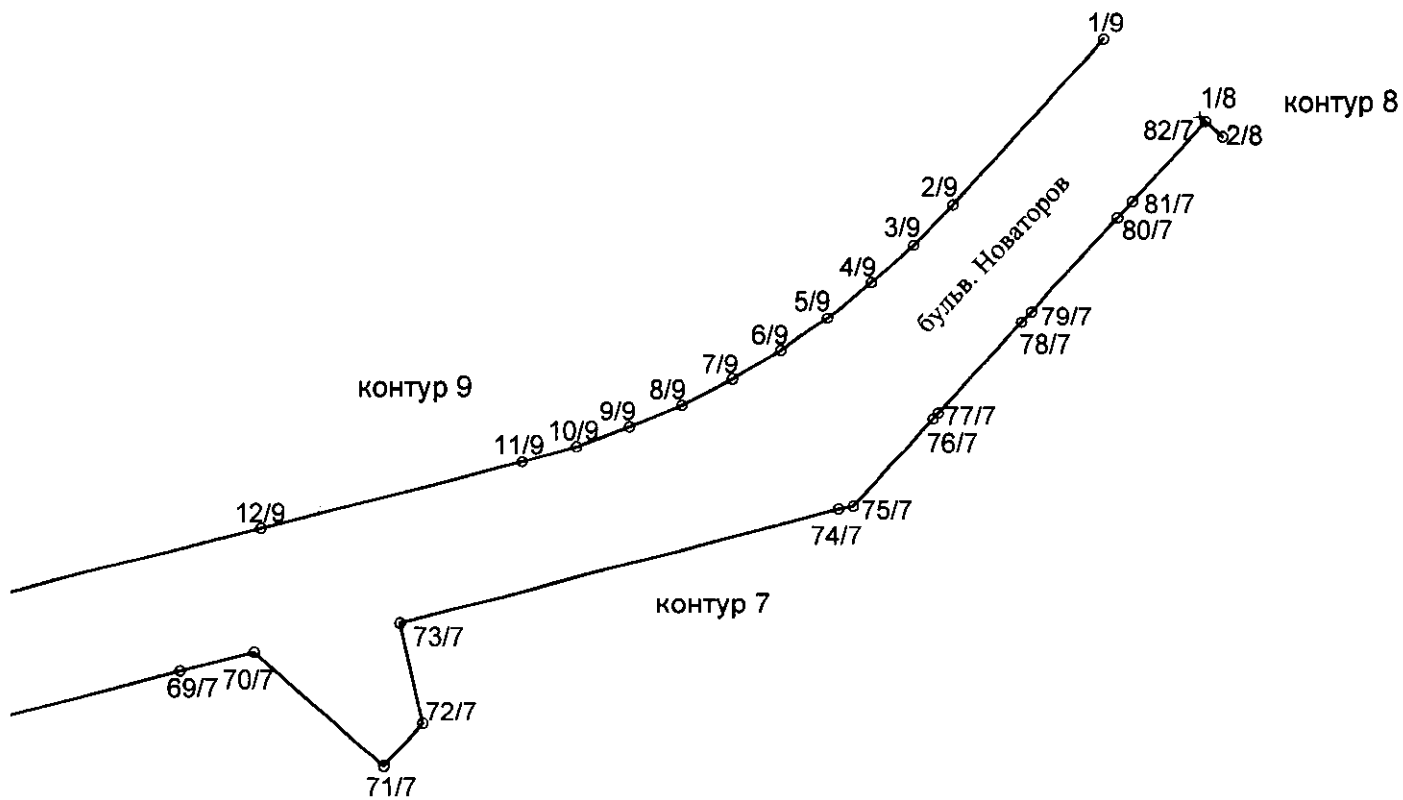
А.Д.Беглов

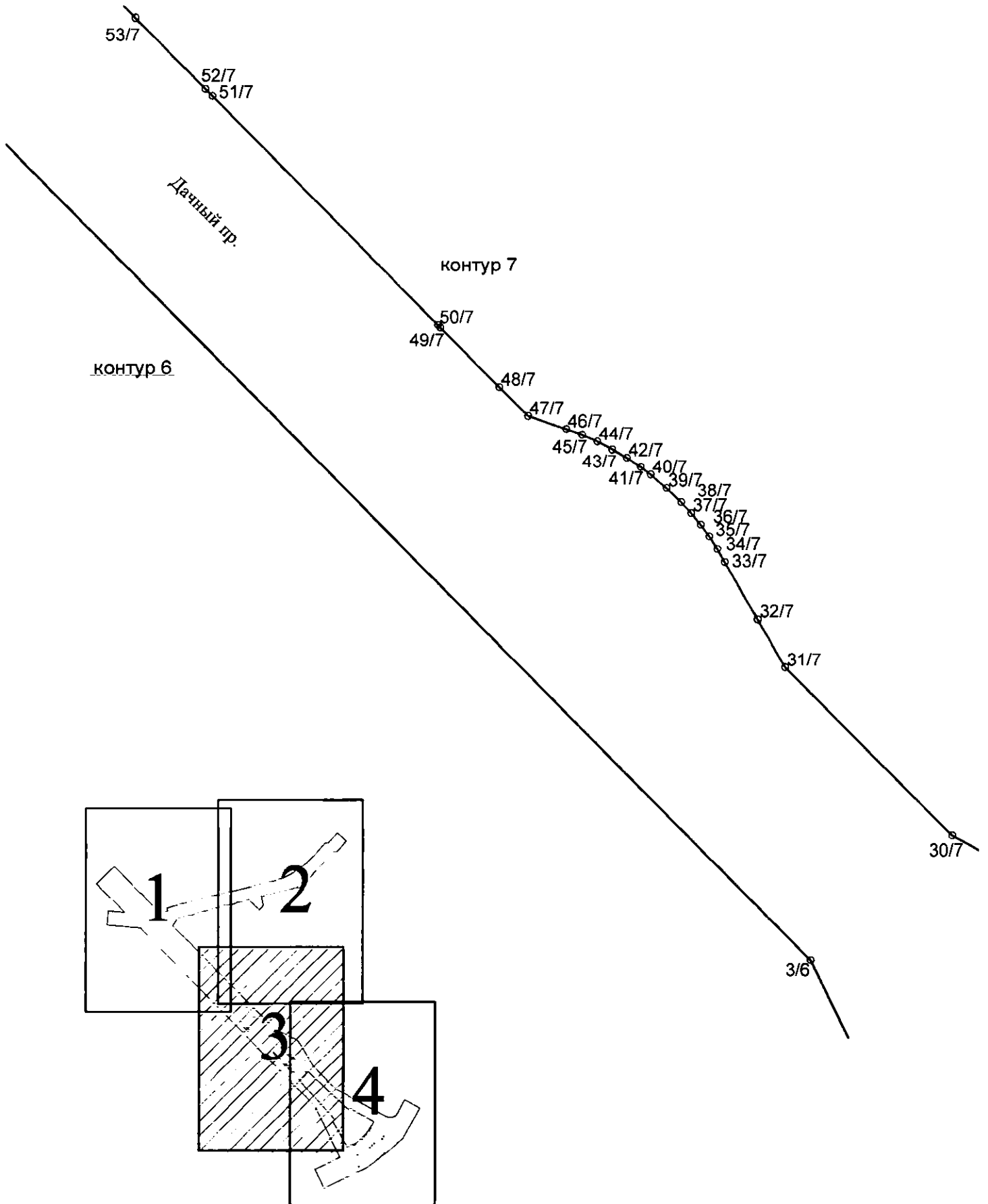
ЧЕРТЕЖ

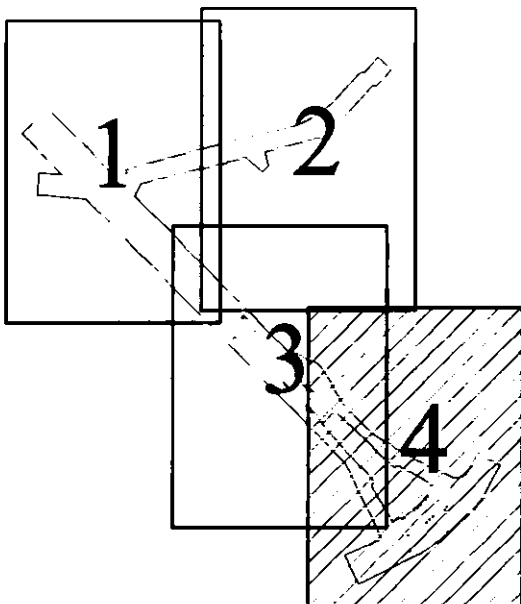
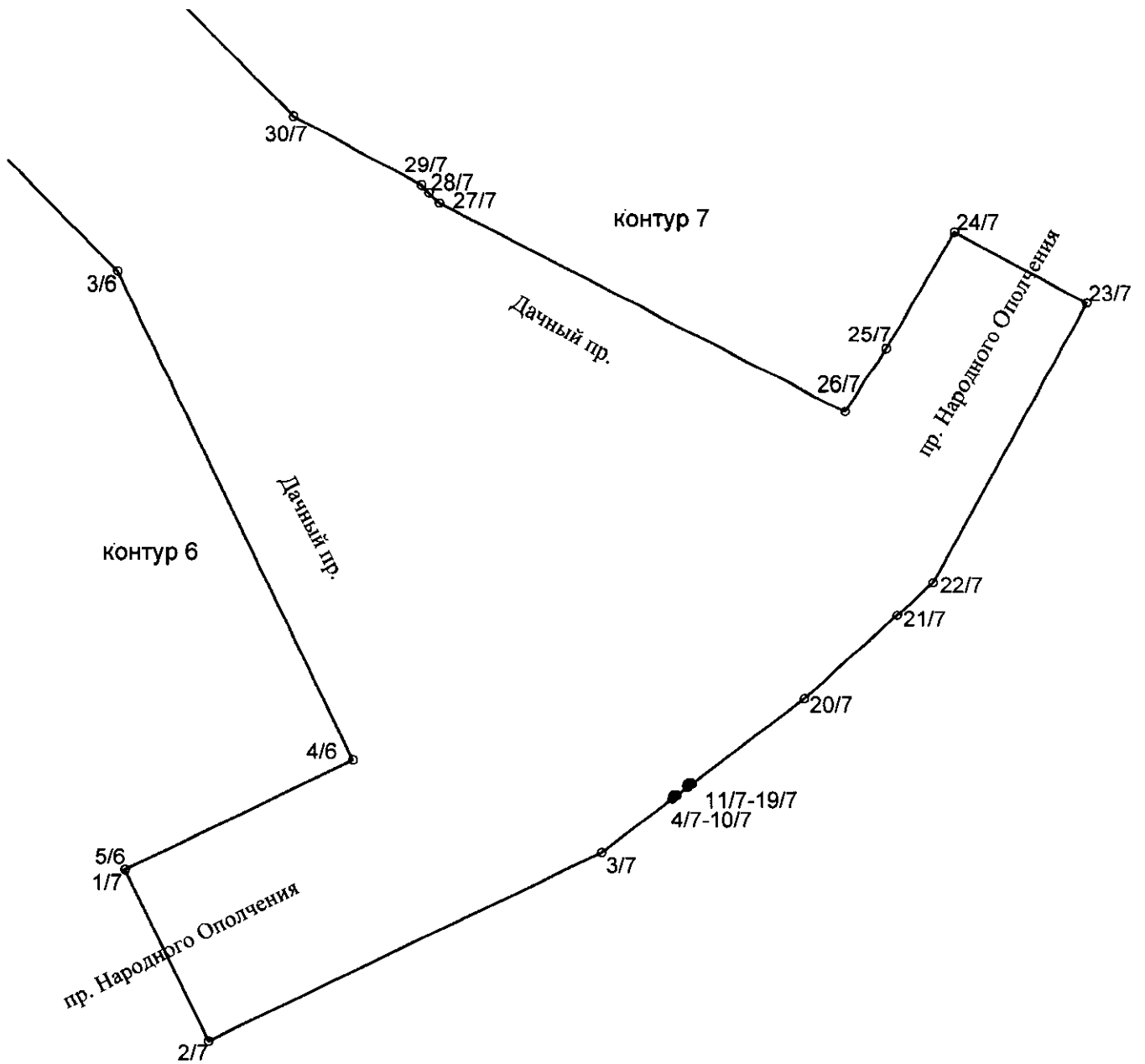
красных линий территории для размещения линейного объекта регионального значения
«Дачный пр. на пересечении с КАД»

(границы территории, в отношении которой осуществляется подготовка проекта планировки; существующие красные линии, устанавливаемые красные линии, отменяемые красные линии; номера характерных точек красных линий, в том числе точек начала и окончания красных линий, точек изменения описания красных линий; перечень координат характерных точек красных линий)









Условные обозначения

- границы территории, в отношении которой осуществляется подготовка проекта планировки территории
- — — существующие красные линии
- x-x- отменяемые красные линии
- — — устанавливаемые красные линии
- o 1/1 - номера характерных точек красных линий, в том числе точек начала и окончания красных линий, точек изменения описания красных линий

**Перечень
координат характерных точек красных линий**

Номер точки	X	Y
1	2	3
Контур 1		
1	83782,15	110275,48
2	83778,21	110321,74
3	83859,69	110241,81
Контур 2		
1	83774,10	110285,36
2	83772,93	110298,89
3	83768,32	110298,52
4	83769,55	110284,94
Контур 3		
1	83772,03	110309,16
2	83770,92	110322,65
3	83766,32	110322,30
4	83767,50	110308,76
Контур 4		
1	83752,69	110283,65
2	83751,45	110297,15
3	83746,95	110296,69
4	83748,06	110283,23
Контур 5		
1	83746,04	110306,95
2	83744,88	110320,48
3	83749,48	110320,87
4	83750,61	110307,32
Контур 6		
1	83739,29	110271,95
2	83731,13	110367,92
3	83215,79	110873,47
4	83061,19	110947,72
5	83026,53	110875,75
Контур 7		
1	83026,53	110875,75
2	82972,17	110902,22
3	83031,78	111026,07
4	83048,74	111048,50
5	83049,15	111048,48
6	83049,50	111048,61
7	83049,77	111048,83

1	2	3
8	83049,90	111049,10
9	83049,92	111049,50
10	83049,77	111049,87
11	83052,32	111053,24
12	83052,65	111053,05
13	83053,05	111053,07
14	83053,41	111053,20
15	83053,70	111053,50
16	83053,80	111053,85
17	83053,75	111054,20
18	83053,65	111054,43
19	83053,41	111054,67
20	83080,27	111090,19
21	83106,49	111119,32
22	83116,75	111130,72
23	83204,92	111179,29
24	83227,55	111137,53
25	83190,71	111115,96
26	83170,96	111103,10
27	83237,05	110975,11
28	83240,45	110971,78
29	83242,83	110969,42
30	83264,74	110929,05
31	83331,17	110863,43
32	83350,08	110852,71
33	83372,73	110839,87
34	83377,81	110837,03
35	83382,70	110833,89
36	83387,41	110830,47
37	83391,90	110826,79
38	83396,18	110822,84
39	83401,87	110817,08
40	83407,12	110810,91
41	83410,08	110806,98
42	83413,77	110801,50
43	83417,13	110795,80
44	83420,14	110789,92
45	83422,78	110783,86
46	83425,05	110777,65
47	83430,13	110762,68
48	83441,55	110751,47
49	83465,18	110728,29
50	83466,17	110727,32

1	2	3
51	83556,38	110638,83
52	83559,20	110636,06
53	83587,04	110608,74
54	83613,96	110582,34
55	83620,33	110576,08
56	83637,45	110559,30
57	83638,43	110559,41
58	83638,86	110559,49
59	83643,23	110555,14
60	83707,77	110490,60
61	83712,76	110485,55
62	83731,27	110467,25
63	83735,49	110463,12
64	83736,77	110461,87
65	83762,84	110476,38
66	83768,48	110498,40
67	83773,66	110518,62
68	83791,52	110587,18
69	83810,50	110660,06
70	83815,61	110679,69
71	83785,17	110714,16
72	83796,57	110724,52
73	83823,14	110718,40
74	83853,39	110834,27
75	83854,12	110838,20
76	83877,26	110859,32
77	83878,79	110860,72
78	83902,96	110882,79
79	83905,86	110885,43
80	83930,72	110908,13
81	83935,00	110912,03
82	83956,20	110931,39
Контур 8		
1	83956,20	110931,39
2	83952,11	110935,88
Контур 9		
1	83977,99	110904,45
2	83934,20	110864,59
3	83923,46	110854,15
4	83913,42	110843,04
5	83904,12	110831,30
6	83895,60	110818,99
7	83887,90	110806,14

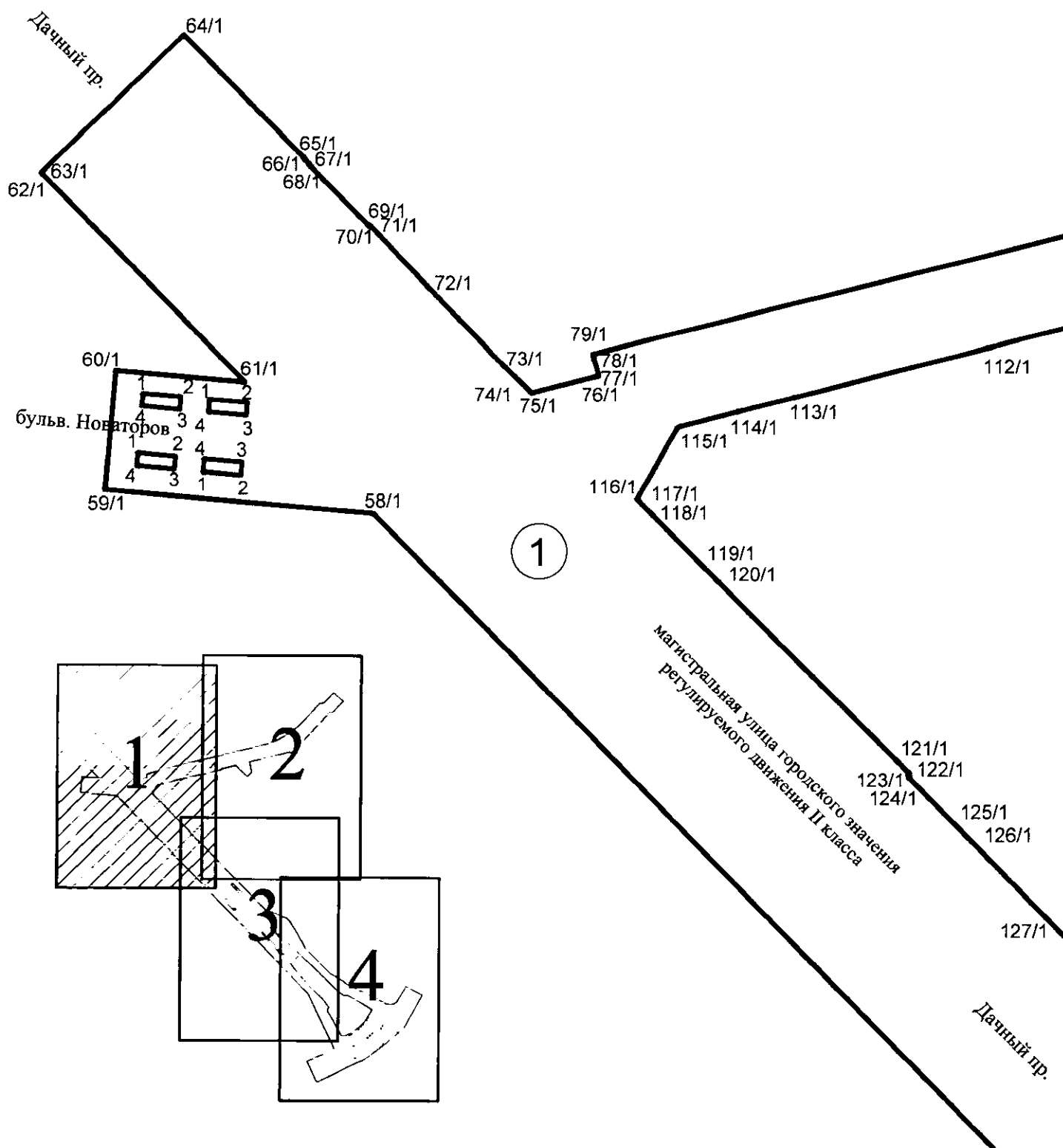
1	2	3
8	83881,05	110792,83
9	83875,08	110779,09
10	83870,01	110765,00
11	83865,86	110750,61
12	83848,37	110681,48
13	83788,68	110445,68
14	83786,30	110446,40
15	83781,01	110447,99
16	83780,75	110447,22
17	83774,84	110423,95
18	83776,47	110422,35
19	83784,45	110413,86
20	83812,36	110387,03
21	83831,35	110369,07
Контур 10		
1	83831,35	110369,07
2	83834,42	110366,06
Контур 11		
1	83834,42	110366,06
2	83834,10	110365,73
3	83855,82	110344,42
4	83855,99	110344,58
5	83858,13	110342,46
6	83858,30	110342,63
Контур 12		
1	83858,30	110342,63
2	83909,40	110292,50

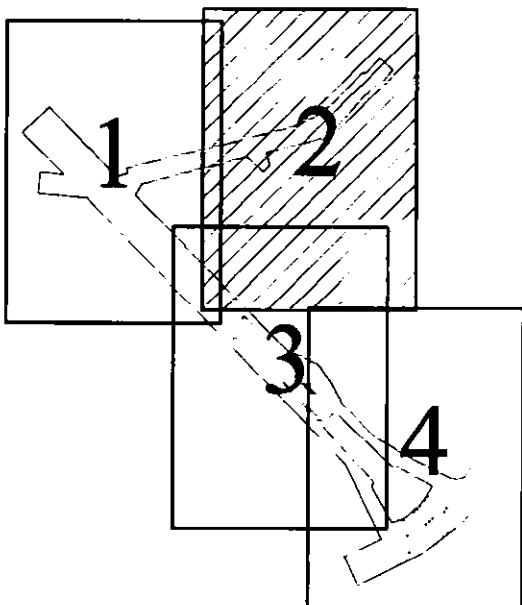
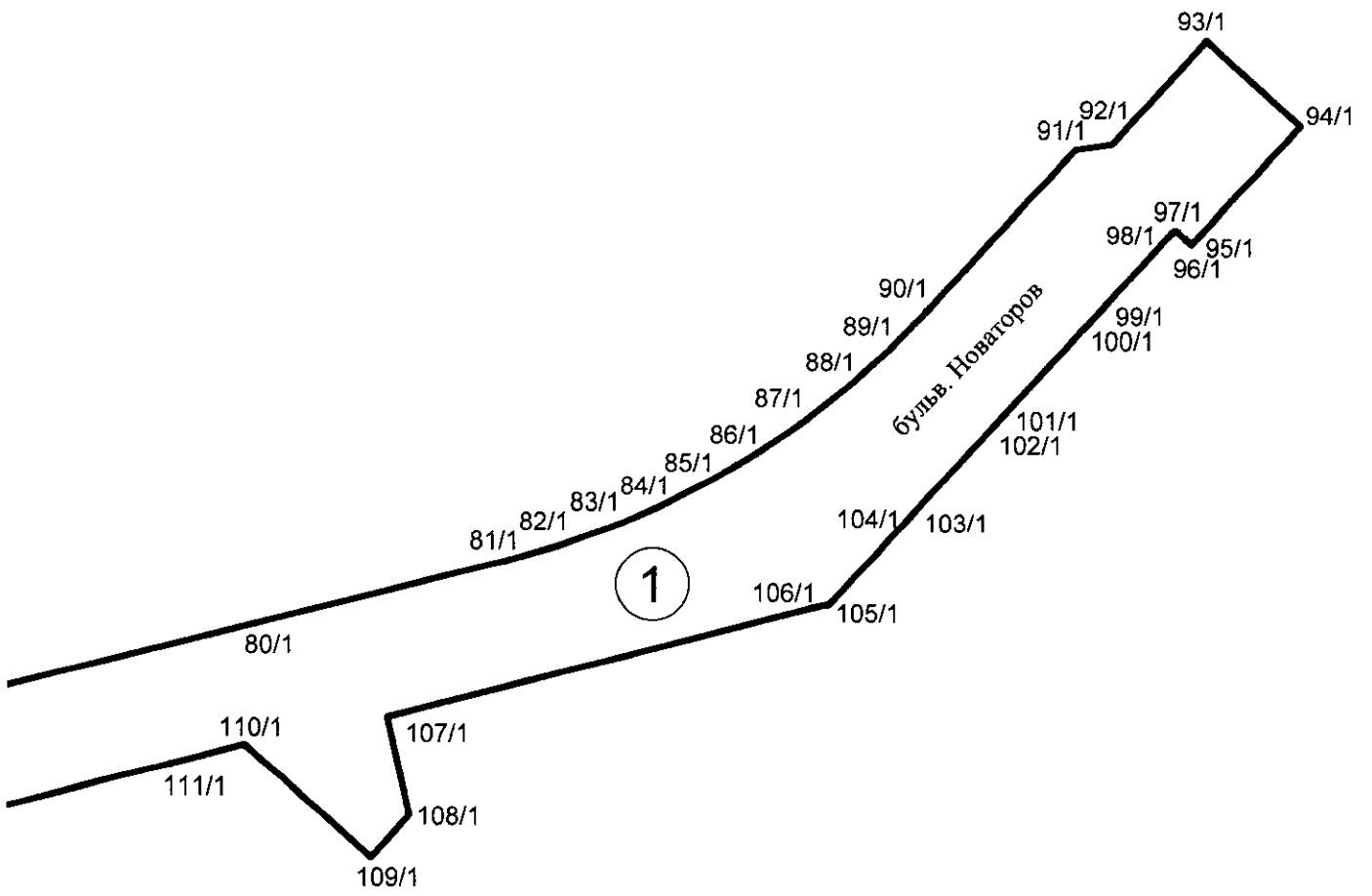


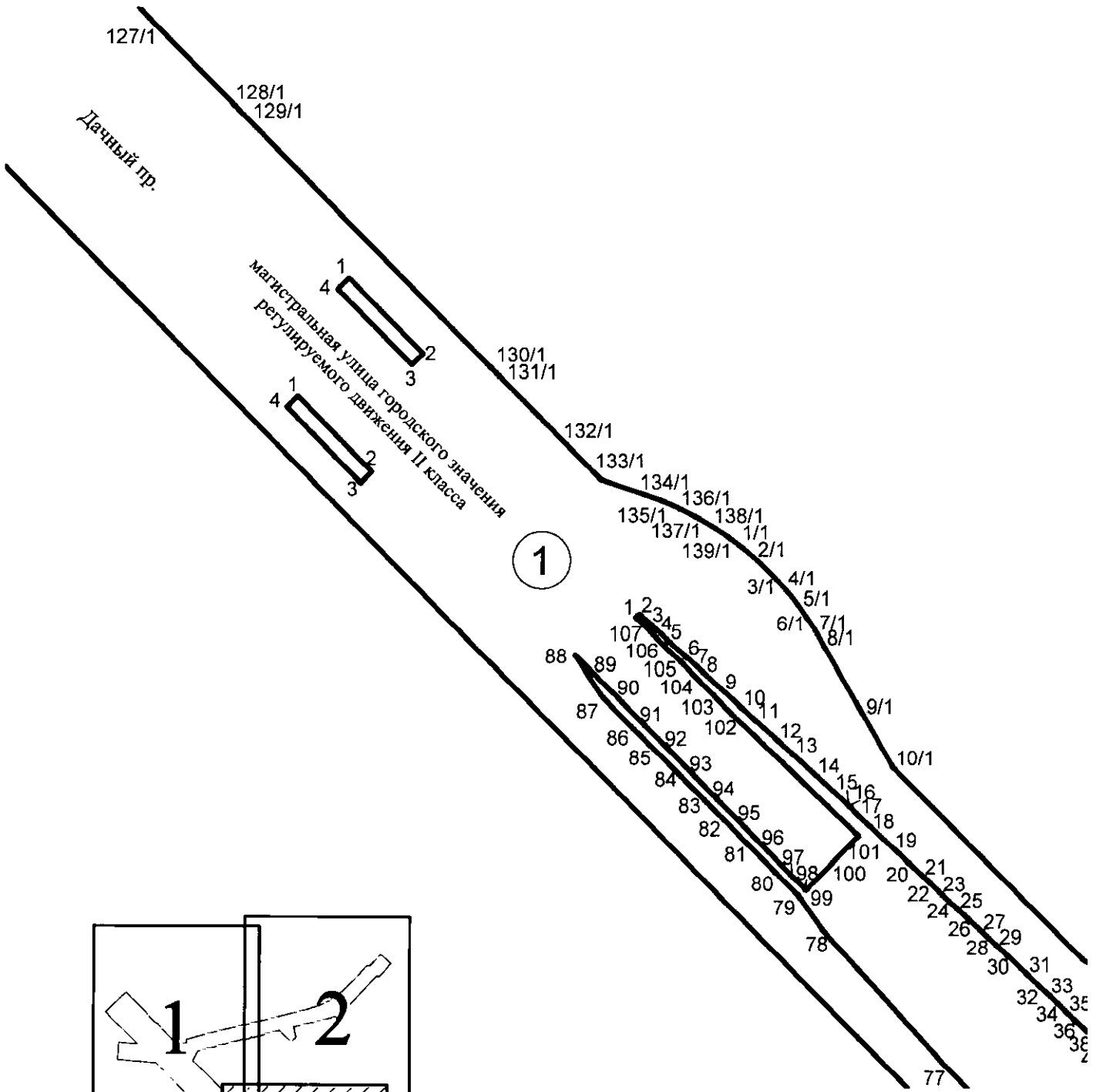
ЧЕРТЕЖ

границ зон планируемого размещения линейного объекта регионального значения «Дачный пр. на пересечении с КАД»

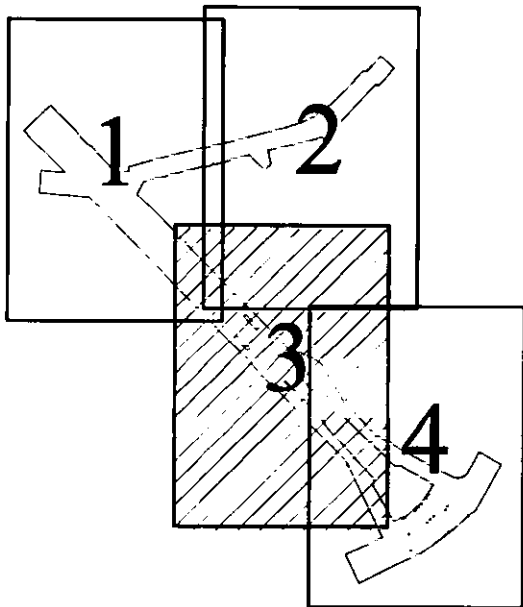
(границы территории, в отношении которой осуществляется подготовка проекта планировки; границы зон планируемого размещения линейного объекта регионального значения; номера характерных точек границ зон планируемого размещения линейного объекта регионального значения, в том числе точек начала и окончания, точек изменения описания границ таких зон)

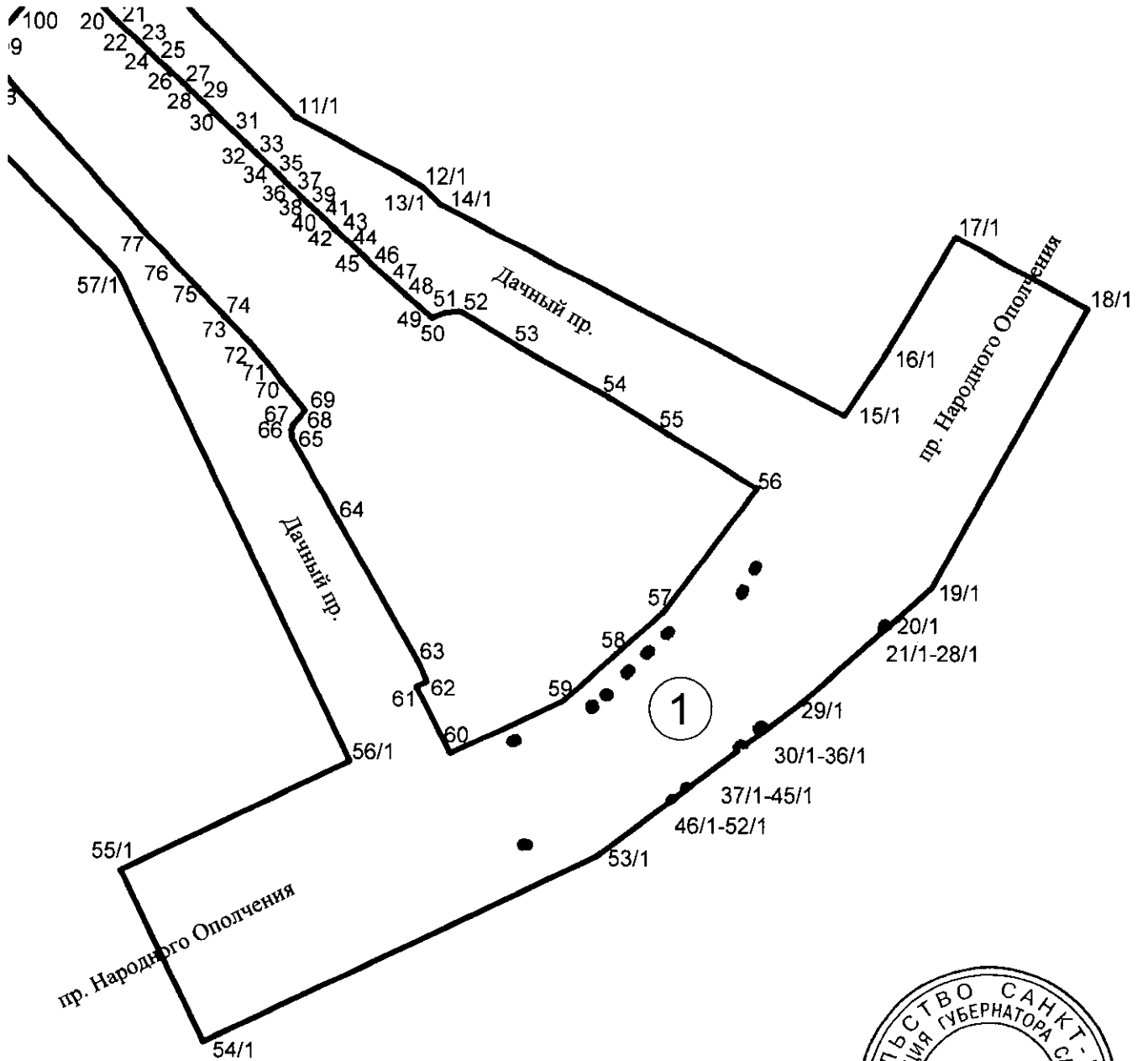




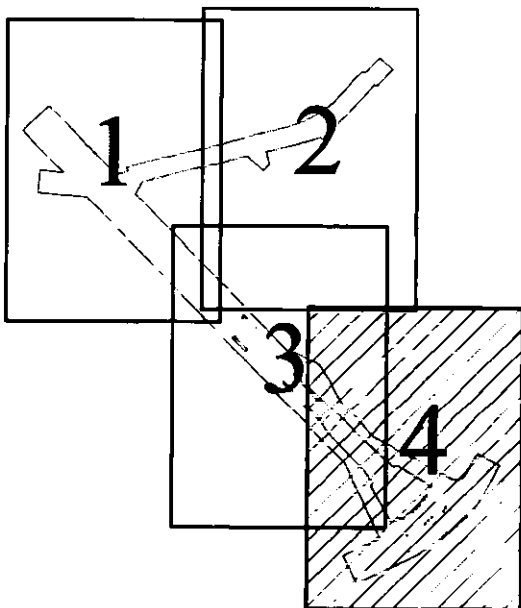


1





Условные обозначения



границы территории, в отношении которой осуществляется подготовка проекта планировки территории



границы зон планируемого размещения линейного объекта регионального значения

1

номер зоны планируемого размещения линейного объекта регионального значения

с17/1

номера характерных точек границ зон планируемого размещения линейного объекта регионального значения, в том числе точек начала и окончания, точек изменения описания границ таких зон

Приложение № 3
к постановлению
Правительства Санкт-Петербурга
от 27.04.2022 № 367

ПОЛОЖЕНИЕ
о размещении линейного объекта регионального значения
«Дачный пр. на пересечении с КАД»

1. Наименование, основные характеристики и назначение планируемого для размещения линейного объекта регионального значения «Дачный пр. на пересечении с КАД».

Наименование: линейный объект регионального значения «Дачный пр. на пересечении с КАД» (далее – линейный объект регионального значения).

Основные характеристики:

Категория	Магистральная улица городского значения регулируемого движения II класса
Протяженность	2,47 км
Пропускная способность	3240 авт./час
Проектная мощность	Пропускная способность до 3240 авт./час
Интенсивность движения	5290 авт./сутки
Грузонапряженность	От 20376 до 42523 т/сутки

Назначение: автомобильная дорога регионального значения.

2. Границы зон планируемого размещения линейного объекта регионального значения устанавливаются в Кировском районе Санкт-Петербурга.

3. Перечень координат характерных точек границ зон планируемого размещения линейного объекта регионального значения.

Номер точки	X	Y	R(м)
1	2	3	4
Зона планируемого размещения линейного объекта регионального значения 1			
1	83407,12	110810,91	–
2	83401,87	110817,08	–
3	83396,18	110822,84	–
4	83391,90	110826,79	–
5	83387,41	110830,47	–
6	83382,70	110833,89	–
7	83377,81	110837,03	–
8	83372,73	110839,87	–
9	83350,08	110852,71	–
10	83331,17	110863,43	–
11	83264,74	110929,05	–
12	83242,83	110969,42	–
13	83240,45	110971,78	–
14	83237,05	110975,11	–
15	83170,96	111103,10	–

1	2	3	4
16	83190,71	111115,96	-
17	83227,55	111137,53	-
18	83204,92	111179,29	-
19	83116,75	111130,72	-
20	83106,49	111119,32	-
21	83104,37	111116,97	-
22	83104,74	111117,12	-
23	83105,70	111116,86	-
24	83106,06	111115,95	-
25	83105,52	111115,18	-
26	83104,32	111114,69	-
27	83103,42	111114,80	-
28	83103,11	111115,56	-
29	83080,27	111090,19	-
30	83066,67	111072,20	-
31	83066,90	111072,24	-
32	83067,60	111071,56	-
33	83067,42	111070,64	-
34	83066,53	111069,69	-
35	83065,66	111069,43	-
36	83065,02	111070,02	-
37	83053,41	111054,67	-
38	83053,65	111054,43	-
39	83053,75	111054,20	-
40	83053,80	111053,85	-
41	83053,70	111053,50	-
42	83053,41	111053,20	-
43	83053,05	111053,07	-
44	83052,65	111053,05	-
45	83052,32	111053,24	-
46	83049,77	111049,87	-
47	83049,92	111049,50	-
48	83049,90	111049,10	-
49	83049,77	111048,83	-
50	83049,50	111048,61	-
51	83049,15	111048,48	-
52	83048,74	111048,50	-
53	83031,78	111026,07	-
54	82972,17	110902,22	-
55	83026,53	110875,75	-
56	83061,19	110947,72	-
57	83215,79	110873,47	-
58	83731,13	110367,92	-

1	2	3	4
59	83739,29	110271,96	-
60	83782,14	110275,52	-
61	83778,21	110321,74	-
62	83852,76	110248,61	-
63	83854,62	110250,29	-
64	83902,57	110299,20	-
65	83858,30	110342,63	-
66	83858,13	110342,46	-
67	83855,99	110344,58	-
68	83855,82	110344,42	-
69	83834,10	110365,73	-
70	83834,42	110366,06	-
71	83831,35	110369,07	-
72	83812,36	110387,03	-
73	83784,45	110413,86	-
74	83776,47	110422,35	-
75	83774,84	110423,95	-
76	83780,75	110447,22	-
77	83781,01	110447,99	-
78	83786,30	110446,40	-
79	83788,68	110445,68	-
80	83848,37	110681,48	-
81	83865,86	110750,61	-
82	83870,01	110765,00	-
83	83875,08	110779,09	-
84	83881,05	110792,83	-
85	83887,90	110806,14	-
86	83895,60	110818,99	-
87	83904,12	110831,30	-
88	83913,42	110843,04	-
89	83923,46	110854,15	-
90	83934,20	110864,59	-
91	83977,99	110904,45	-
92	83979,43	110914,26	-
93	84007,53	110939,81	-
94	83984,38	110965,39	-
95	83952,11	110935,88	-
96	83953,20	110934,68	-
97	83956,20	110931,39	-
98	83954,65	110929,97	-
99	83935,00	110912,03	-
100	83930,72	110908,13	-
101	83905,86	110885,43	-

1	2	3	4
102	83902,96	110882,79	-
103	83878,79	110860,72	-
104	83877,26	110859,32	-
105	83854,12	110838,20	-
106	83853,39	110834,27	-
107	83823,14	110718,40	-
108	83796,57	110724,52	-
109	83785,17	110714,16	-
110	83815,61	110679,69	-
111	83810,50	110660,06	-
112	83791,52	110587,18	-
113	83773,66	110518,62	-
114	83768,48	110498,40	-
115	83762,84	110476,38	-
116	83736,77	110461,87	-
117	83735,49	110463,12	-
118	83731,27	110467,25	-
119	83712,76	110485,55	-
120	83707,77	110490,60	-
121	83643,23	110555,14	-
122	83638,86	110559,49	-
123	83638,43	110559,41	-
124	83637,45	110559,30	-
125	83620,33	110576,08	-
126	83613,96	110582,34	-
127	83587,04	110608,74	-
128	83559,20	110636,06	-
129	83556,38	110638,83	-
130	83466,17	110727,32	-
131	83465,18	110728,29	-
132	83441,55	110751,47	-
133	83430,13	110762,68	-
134	83425,05	110777,65	-
135	83422,78	110783,86	-
136	83420,14	110789,92	-
137	83417,13	110795,80	-
138	83413,77	110801,50	-
139	83410,08	110806,98	-
Внутренний контур 1			
1	83774,10	110285,36	-
2	83772,93	110298,89	-
3	83768,32	110298,52	-
4	83769,55	110284,94	-

1	2	3	4
Внутренний контур 2			
1	83772,03	110309,16	—
2	83770,92	110322,65	—
3	83766,32	110322,30	—
4	83767,50	110308,76	—
Внутренний контур 3			
1	83752,69	110283,65	—
2	83751,45	110297,15	—
3	83746,95	110296,69	—
4	83748,06	110283,23	—
Внутренний контур 4			
1	83746,04	110306,95	—
2	83744,88	110320,48	—
3	83749,48	110320,87	—
4	83750,61	110307,32	—
Внутренний контур 5			
1	83458,64	110658,71	—
2	83432,54	110684,32	—
3	83428,76	110680,48	—
4	83454,84	110655,02	—
Внутренний контур 6			
1	83499,36	110676,24	—
2	83473,18	110701,79	—
3	83469,43	110697,97	—
4	83495,56	110672,39	—
Внутренний контур 7			
1	83382,72	110774,98	—
2	83383,87	110776,19	—
3	83380,56	110779,87	—
4	83377,60	110782,96	—
5	83374,64	110786,20	—
6	83369,16	110792,35	—
7	83366,35	110795,52	—
8	83363,44	110798,63	—
9	83357,63	110805,04	—
10	83352,05	110811,14	—
11	83347,51	110816,03	—
12	83340,62	110823,64	—
13	83335,60	110829,10	—
14	83328,44	110836,92	—
15	83318,08	110848,29	—
16	83317,75	110848,67	—
17	83314,60	110851,38	—

1	2	3	4
18	83311,12	110855,15	-
19	83302,09	110864,93	-
20	83298,41	110868,84	-
21	83293,72	110873,78	-
22	83291,73	110875,90	-
23	83287,80	110880,04	-
24	83284,50	110883,57	-
25	83282,17	110886,06	-
26	83279,84	110888,75	-
27	83274,83	110894,02	-
28	83272,81	110896,16	-
29	83269,64	110899,52	-
30	83266,18	110903,18	-
31	83260,05	110909,67	-
32	83255,87	110913,97	-
33	83252,87	110917,22	-
34	83249,55	110920,59	-
35	83246,73	110923,44	-
36	83243,87	110926,49	-
37	83241,21	110929,28	-
38	83239,34	110931,27	-
39	83236,97	110933,70	-
40	83235,11	110935,64	-
41	83232,56	110938,35	-
42	83229,64	110941,38	-
43	83228,95	110942,14	-
44	83225,25	110946,24	-
45	83221,45	110950,19	-
46	83217,95	110953,90	-
47	83212,77	110959,58	-
48	83208,12	110964,72	-
49	83204,76	110968,79	-
50	83201,29	110972,68	-
51	83202,99	110976,95	-
52	83203,33	110981,91	-
53	83192,13	111000,04	-
54	83176,31	111028,94	-
55	83165,19	111047,25	-
56	83147,86	111075,76	-
57	83109,01	111046,55	-
58	83095,06	111030,97	-
59	83080,36	111014,55	-
60	83063,86	110979,29	-

1	2	3	4
61	83084,94	110968,46	-
62	83086,48	110971,83	-
63	83092,79	110969,04	-
64	83137,48	110943,42	-
65	83163,13	110928,89	-
66	83165,65	110928,65	-
67	83167,42	110929,23	-
68	83169,49	110931,12	-
69	83172,01	110932,90	-
70	83180,80	110925,68	-
71	83186,53	110921,22	-
72	83193,89	110914,79	-
73	83201,32	110907,67	-
74	83201,73	110907,28	-
75	83209,43	110899,82	-
76	83218,23	110891,50	-
77	83229,08	110881,14	-
78	83274,73	110839,81	-
79	83286,34	110831,68	-
80	83295,07	110823,05	-
81	83304,61	110813,58	-
82	83313,08	110805,35	-
83	83319,24	110799,17	-
84	83328,19	110790,30	-
85	83336,82	110781,79	-
86	83344,57	110773,96	-
87	83355,51	110763,40	-
88	83369,64	110754,23	-
89	83362,52	110761,45	-
90	83354,09	110769,76	-
91	83345,19	110778,51	-
92	83336,72	110786,90	-
93	83328,05	110795,21	-
94	83319,42	110803,68	-
95	83310,79	110812,16	-
96	83302,29	110820,47	-
97	83293,62	110828,90	-
98	83289,36	110833,27	-
99	83288,70	110833,92	-
100	83298,50	110843,19	-
101	83307,52	110851,73	-
102	83349,99	110807,58	-
103	83355,49	110802,20	-

1	2	3	4
104	83361,42	110796,38	-
105	83367,09	110790,86	-
106	83371,76	110785,84	-
107	83377,16	110780,42	-
Внутренний контур 8			
1	83068,62	110998,46	-
2	83068,99	110999,70	-
3	83068,80	111000,59	-
4	83067,87	111000,92	-
5	83067,22	111000,28	-
6	83066,84	110999,04	-
7	83067,07	110998,09	-
8	83067,90	110997,79	-
Внутренний контур 9			
1	83034,64	111001,57	-
2	83035,55	111001,56	-
3	83036,04	111002,27	-
4	83036,04	111003,77	-
5	83035,55	111004,49	-
6	83034,64	111004,49	-
7	83034,18	111003,80	-
8	83034,18	111002,25	-
Внутренний контур 10			
1	83079,07	111024,69	-
2	83078,60	111024,80	-
3	83078,20	111024,70	-
4	83077,99	111024,53	-
5	83077,80	111024,20	-
6	83077,75	111023,83	-
7	83077,80	111023,53	-
8	83078,01	111023,25	-
9	83078,30	111023,05	-
10	83078,70	111023,00	-
11	83079,10	111023,10	-
12	83079,37	111023,37	-
13	83079,50	111023,60	-
14	83079,55	111023,90	-
15	83079,52	111024,15	-
16	83079,37	111024,40	-
Внутренний контур 11			
1	83082,12	111027,66	-
2	83082,49	111027,53	-
3	83083,00	111027,65	-

1	2	3	4
4	83083,30	111028,00	-
5	83083,40	111028,45	-
6	83083,32	111028,96	-
7	83082,97	111029,25	-
8	83082,60	111029,40	-
9	83082,15	111029,33	-
10	83081,79	111029,02	-
11	83081,65	111028,69	-
12	83081,63	111028,26	-
13	83081,80	111027,86	-
Внутренний контур 12			
1	83072,69	111076,00	-
2	83073,55	111076,97	-
3	83073,69	111077,90	-
4	83072,97	111078,56	-
5	83071,99	111078,37	-
6	83071,13	111077,39	-
7	83070,93	111076,49	-
8	83071,83	111075,70	-
Внутренний контур 13			
1	83090,08	111034,04	-
2	83091,09	111035,11	-
3	83091,23	111035,95	-
4	83090,58	111036,56	-
5	83089,79	111036,38	-
6	83088,74	111035,28	-
7	83088,61	111034,49	-
8	83089,24	111033,86	-
Внутренний контур 14			
1	83096,22	111040,29	-
2	83097,26	111041,32	-
3	83097,42	111042,16	-
4	83096,80	111042,79	-
5	83096,00	111042,63	-
6	83094,92	111041,56	-
7	83094,76	111040,78	-
8	83095,38	111040,14	-
Внутренний контур 15			
1	83102,41	111046,61	-
2	83103,38	111047,72	-
3	83103,48	111048,57	-
4	83102,81	111049,15	-
5	83102,03	111048,94	-

1	2	3	4
6	83101,02	111047,79	-
7	83100,93	111047,00	-
8	83101,58	111046,40	-
Внутренний контур 16			
1	83114,99	111070,13	-
2	83116,29	111070,81	-
3	83116,69	111071,56	-
4	83116,28	111072,35	-
5	83115,47	111072,43	-
6	83114,12	111071,73	-
7	83113,74	111071,02	-
8	83114,14	111070,23	-
Внутренний контур 17			
1	83122,62	111074,16	-
2	83123,93	111074,83	-
3	83124,34	111075,58	-
4	83123,93	111076,37	-
5	83123,13	111076,46	-
6	83121,77	111075,77	-
7	83121,39	111075,07	-
8	83121,78	111074,27	-

4. Мероприятия по защите сохраняемых объектов капитального строительства (здание, строение, сооружение, объекты, строительство которых не завершено), существующих и строящихся на момент подготовки проекта планировки территории, а также объектов капитального строительства, планируемых к строительству в соответствии с ранее утвержденной документацией по планировке территории, от возможного негативного воздействия в связи с размещением линейного объекта регионального значения.

Перечень мероприятий включает комплексное геотехническое сопровождение строительства для обеспечения надежности и безопасности зданий (сооружений) при строительстве, а также безопасности соседней застройки, на которую может оказать влияние строительство, предварительную оценку геотехнической ситуации, инженерно-геологические изыскания, геотехническое обоснование проекта, технологический регламент ведения работ, мониторинг сохранности зданий и сооружений при производстве работ и контроль качества работ, послестроительный мониторинг, установку шумозащитных экранов.

5. Мероприятия по охране окружающей среды.

Мероприятия по охране окружающей среды, которые будут осуществляться в период строительства и эксплуатации линейного объекта регионального значения:

оценка загрязнения атмосферного воздуха;

охрана поверхностных и подземных вод от истощения и загрязнения;

охрана окружающей среды от отходов;

оценка влияния воздействия объекта на растительный и животный мир;

мероприятия по защите от шумового воздействия;

экологический мониторинг (в том числе мониторинг атмосферного воздуха, водных ресурсов, почвенного покрова, уровней шума, локальный мониторинг сбора, временного хранения и транспортировки отходов).

По окончании строительных работ вся территория благоустраивается, проводятся работы по восстановлению разрушенного почвенного покрова, посев трав, высадка деревьев.

6. Мероприятия по защите территории от чрезвычайных ситуаций природного и техногенного характера, в том числе по обеспечению пожарной безопасности и гражданской обороне.

Предусматриваются следующие противопожарные мероприятия для линейного объекта регионального значения:

к использованию на линейном объекте регионального значения допускаются отделочные и строительные материалы, оборудование и кабельная продукция, имеющие сертификаты или декларацию пожарной безопасности;

обеспечение беспрепятственной эвакуации людей с проектируемой территории;

обеспечение возможности беспрепятственного ввода и передвижения на проектируемой территории сил и средств ликвидации чрезвычайных ситуаций, в том числе пожарного автотранспорта;

обеспечение наружного пожаротушения от ближайших пожарных гидрантов на коммунальной сети.

Для обеспечения ввода пожарного автотранспорта к проектируемому участку дороги предусматривается использование существующей улично-дорожной сети.

На проектируемых водопроводных линиях предусматривается установка пожарных гидрантов и отключающей (запорной) арматуры.

Проектными решениями не предусмотрены особые требования к проведению мероприятий по спасению людей и материальных ценностей при пожаре на проезжей части ввиду того, что проектируемый линейный объект регионального значения имеет свободную (открытую) проезжую и тротуарную часть, а, следовательно, не имеет закрытых эвакуационных путей в пределах каких-либо помещений. При возможном пожаре эвакуация людей будет производиться по проезжей части в безопасную (свободную) сторону от опасных факторов пожара.

Спасение материальных ценностей предусмотрено силами и средствами специализированных формирований (Министерство Российской Федерации по делам гражданской обороны, чрезвычайным ситуациям и ликвидации последствий стихийных бедствий, дорожные службы).

Мероприятия по защите людей в военное время.

Функционирование рассматриваемого участка транспортной инфраструктуры города может быть предусмотрено в военное время (при военных конфликтах). Таким образом, организации, эксплуатирующие планируемый к размещению линейный объект регионального значения, могут продолжать свою деятельность в военное время (при военных конфликтах).

Порядок эксплуатации планируемого к размещению линейного объекта регионального значения на проектируемой территории в военное время определяется планом гражданской обороны Санкт-Петербурга.

Согласно проекту планировки решения по укрытию населения не требуются.

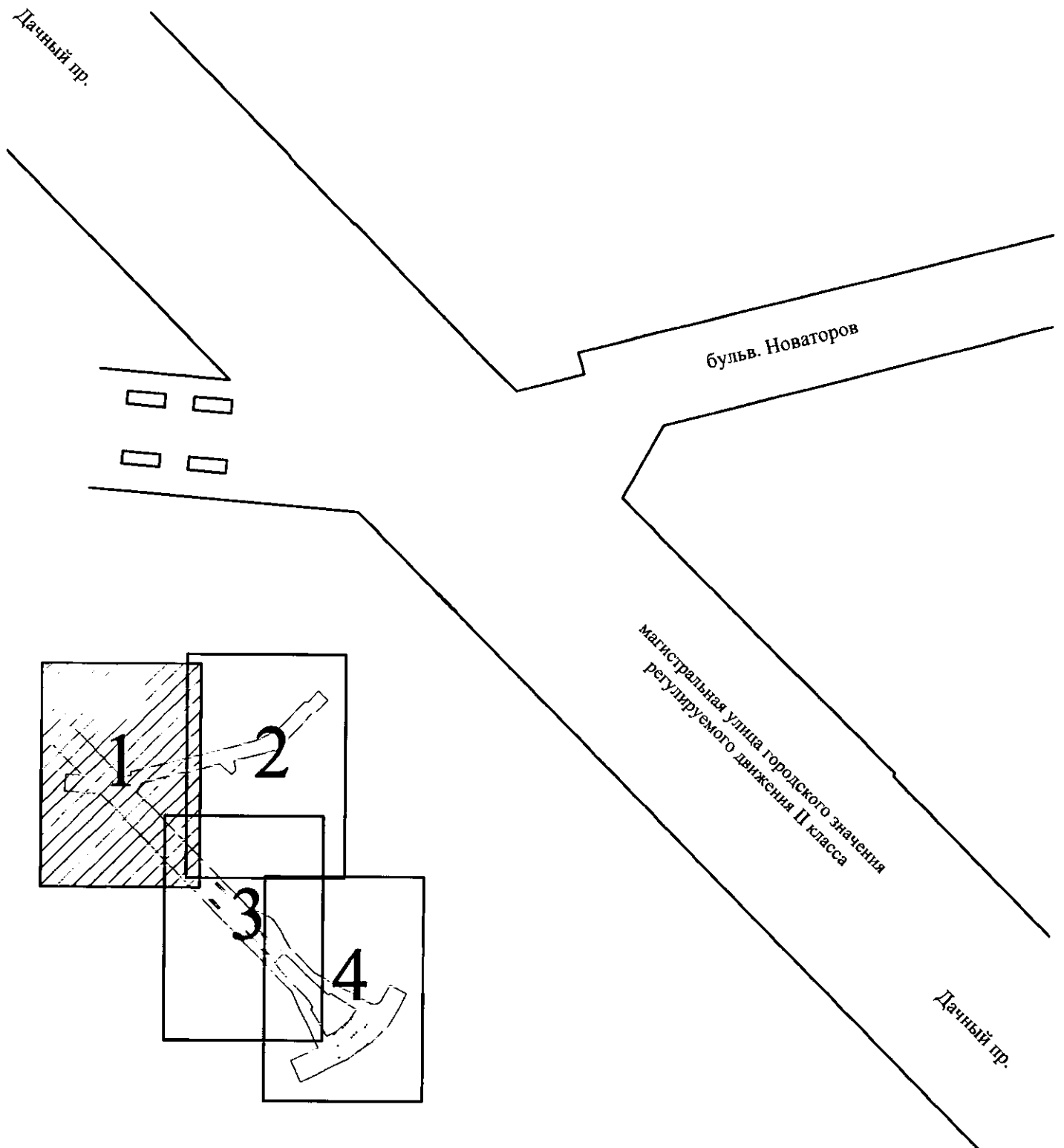
Мероприятия по защите персонала организаций, продолжающих работу в военное время.

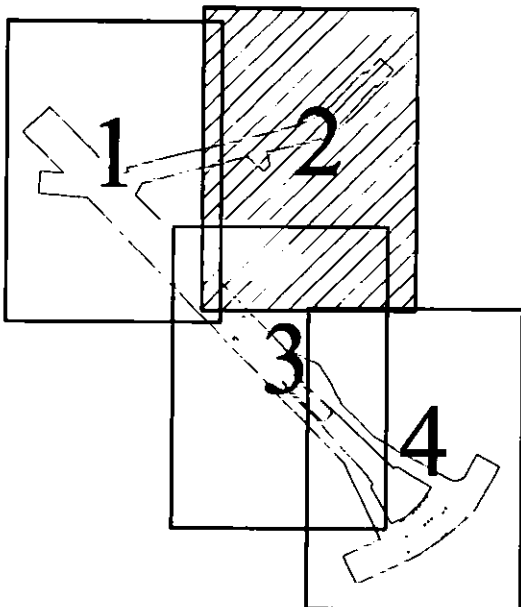
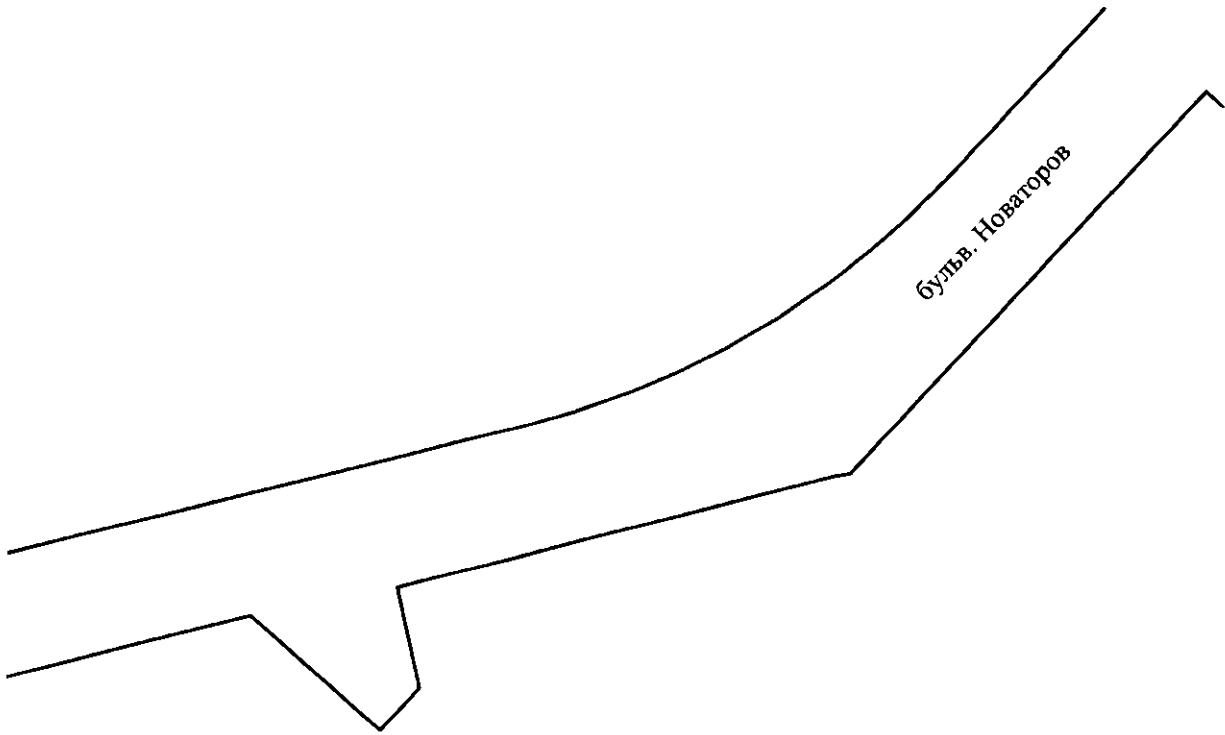
Мероприятия по защите и укрытию персонала работающей смены дежурного и линейного персонала организаций, обеспечивающих жизнедеятельность района размещения линейного объекта регионального значения и выполняющих мероприятия гражданской обороны на ней, учтены в планах гражданской обороны соответствующих организаций, имеющих мобилизационные задания и продолжающих работу в военное время.

На рассматриваемой территории отсутствуют и не предусматриваются к размещению объекты, для которых существует возможность приспособления под объекты гражданской обороны.



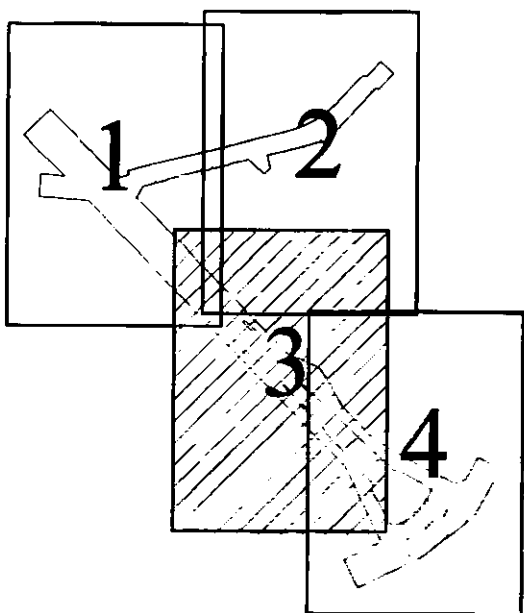
ЧЕРТЕЖ
межевания территории для размещения линейного объекта регионального значения
«Дачный пр. на пересечении с КАД»
(красные линии)

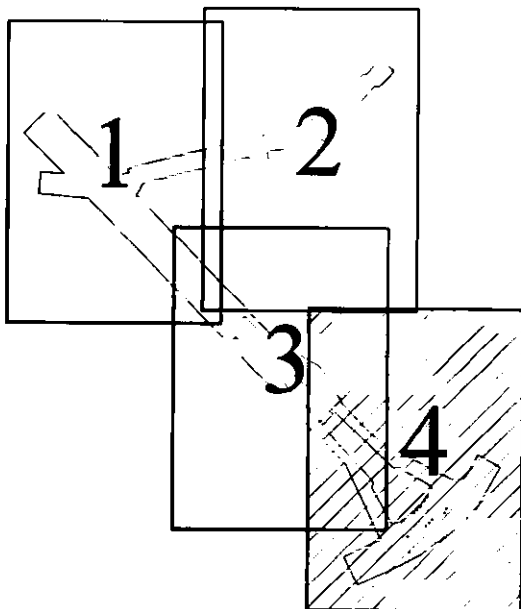
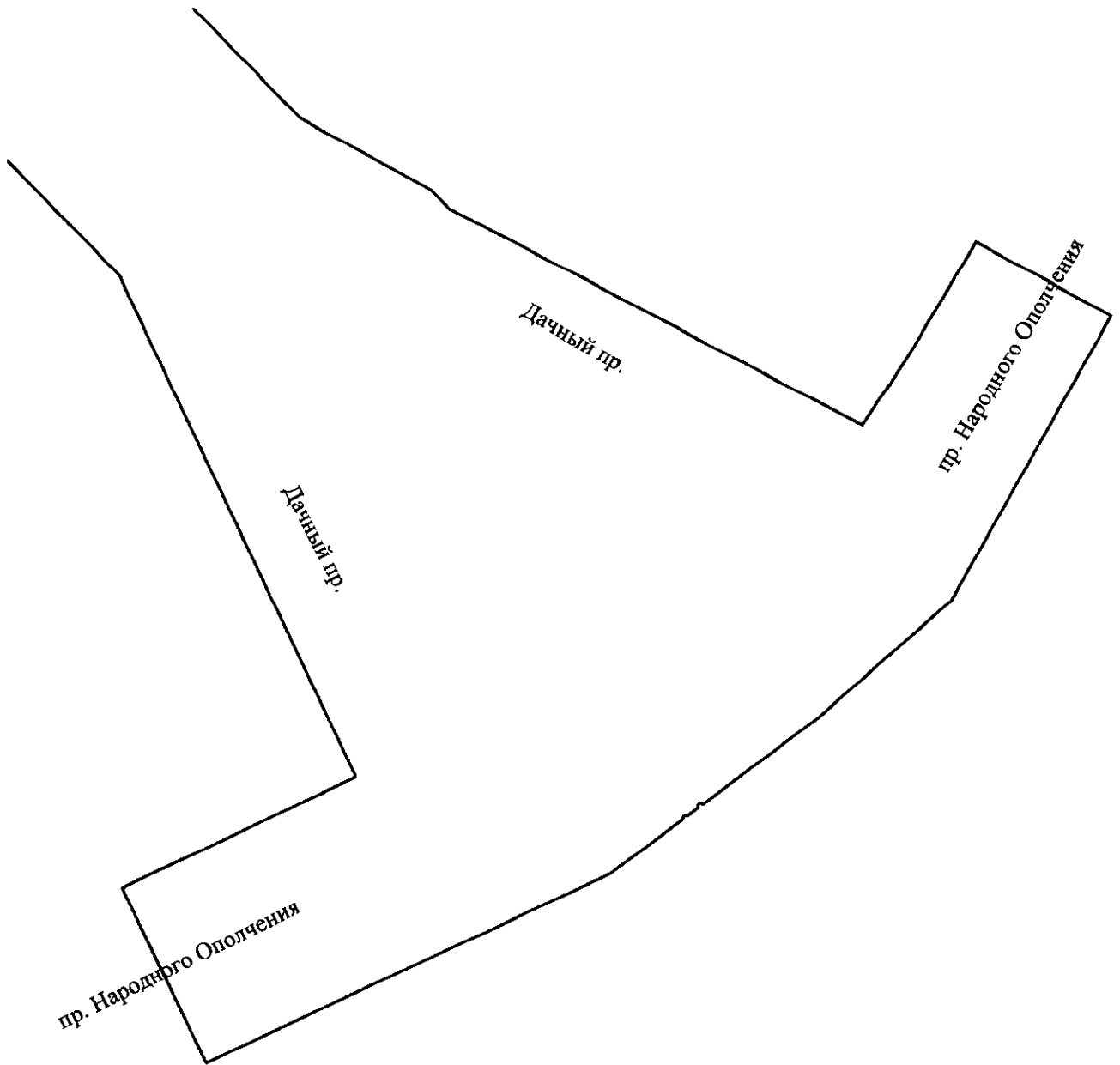




Дачный пр.

магистральная улица городского значения
регулируемого движения II класса





Условные обозначения

— красные линии



Приложение № 5
к постановлению
Правительства Санкт-Петербурга
от 27.04.2022 № 367

ПЕРЕЧЕНЬ И СВЕДЕНИЯ

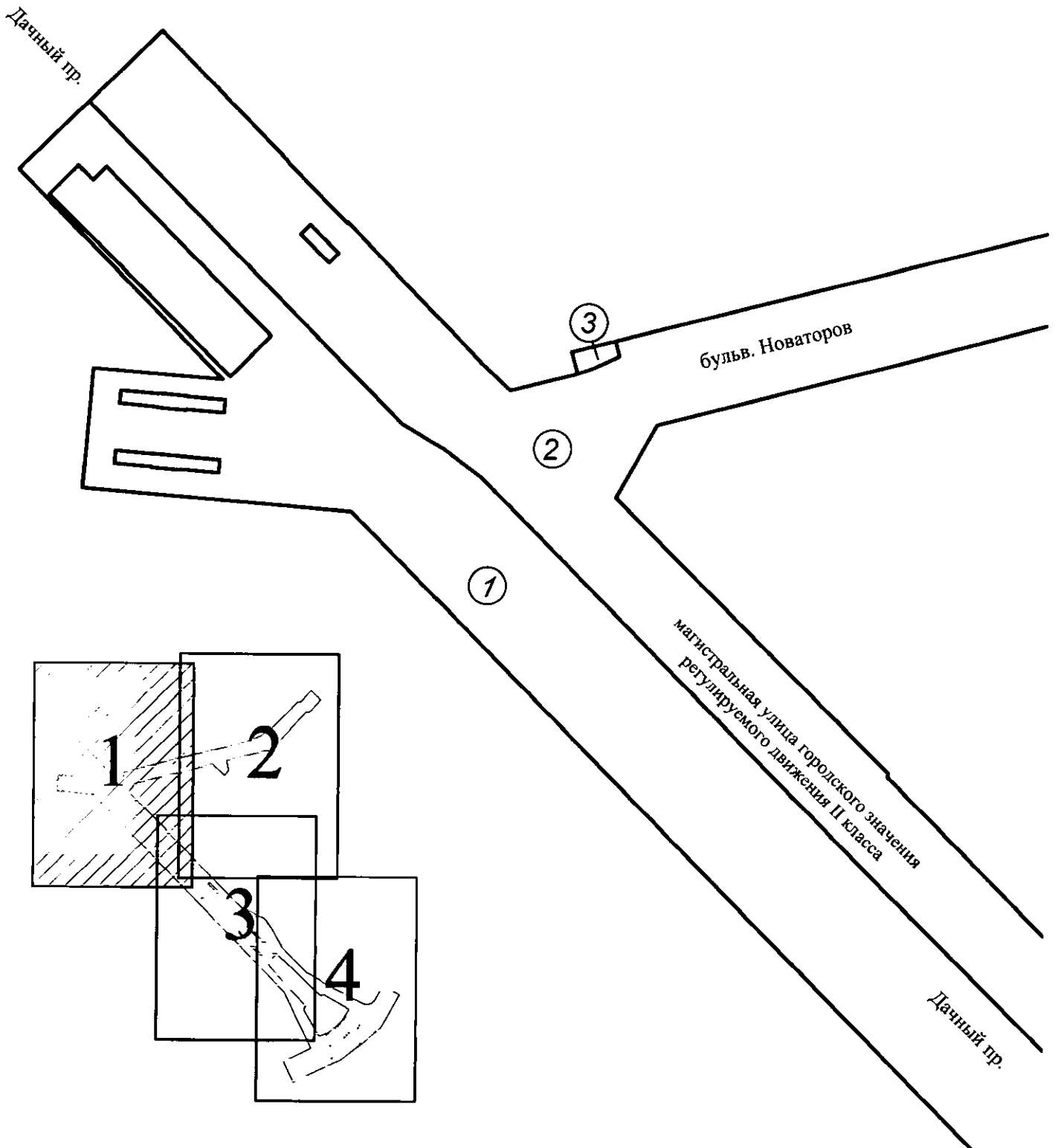
о площади образуемых земельных участков, которые будут отнесены к территориям общего пользования или имуществу общего пользования, в том числе в отношении которых предполагаются резервирование и (или) изъятие для государственных нужд; способы образования земельных участков; виды разрешенного использования образуемых земельных участков в соответствии с проектом планировки территории для размещения линейного объекта регионального значения «Дачный пр. на пересечении с КАД»

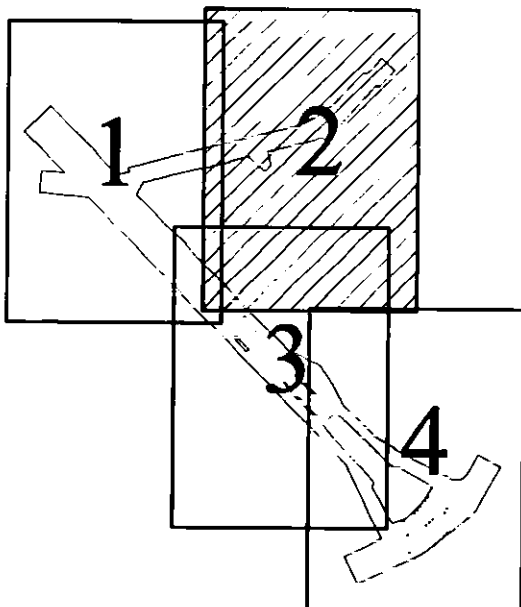
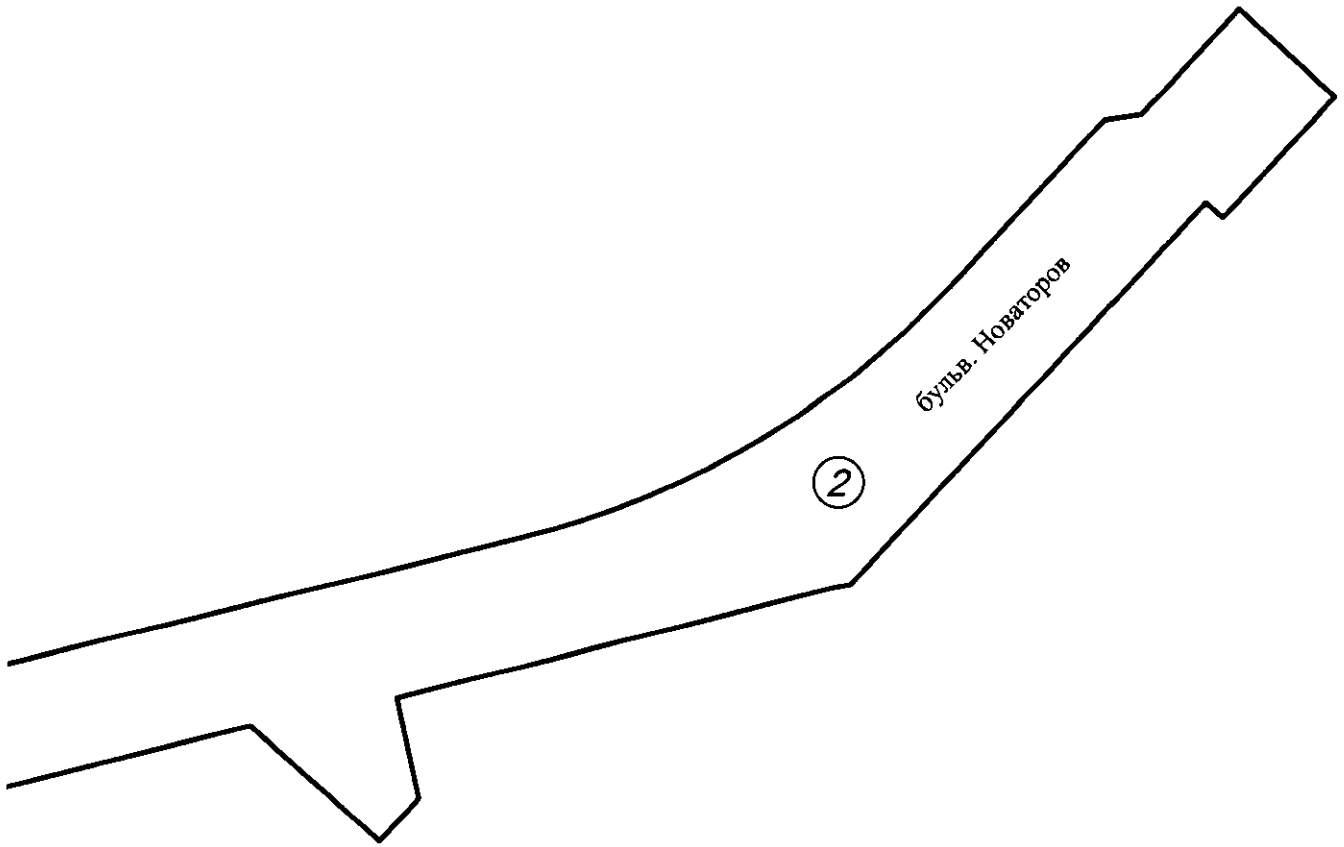
№ п/п	Условный номер образуемого земельного участка	Вид разрешенного использования образуемого земельного участка	Площадь образуемого земельного участка, га	Способ образования земельного участка
1	2	3	4	5
1	1	Земельные участки (территории) общего пользования – улично-дорожная сеть	5,7333	Образование земельного участка из земель, находящихся в государственной собственности
2	2	Земельные участки (территории) общего пользования – улично-дорожная сеть	5,3679	Образование земельного участка из земель, находящихся в государственной собственности
3	3	Земельные участки (территории) общего пользования – улично-дорожная сеть	0,0112	Раздел или перераспределение
4	4	Земельные участки (территории) общего пользования – улично-дорожная сеть	0,0400	Раздел
5	5	Земельные участки (территории) общего пользования – улично-дорожная сеть	0,0908	Раздел

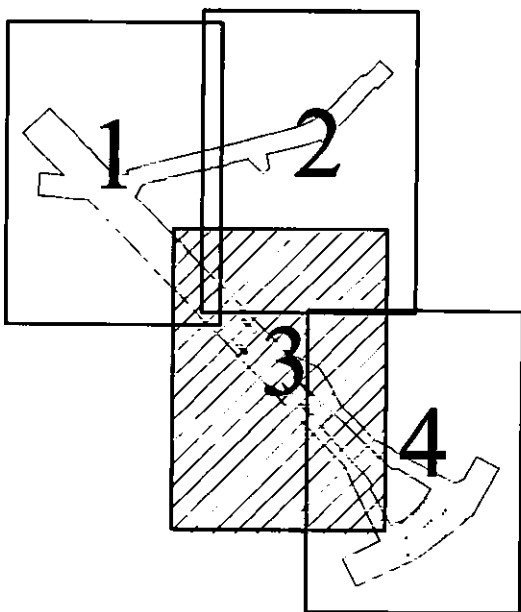
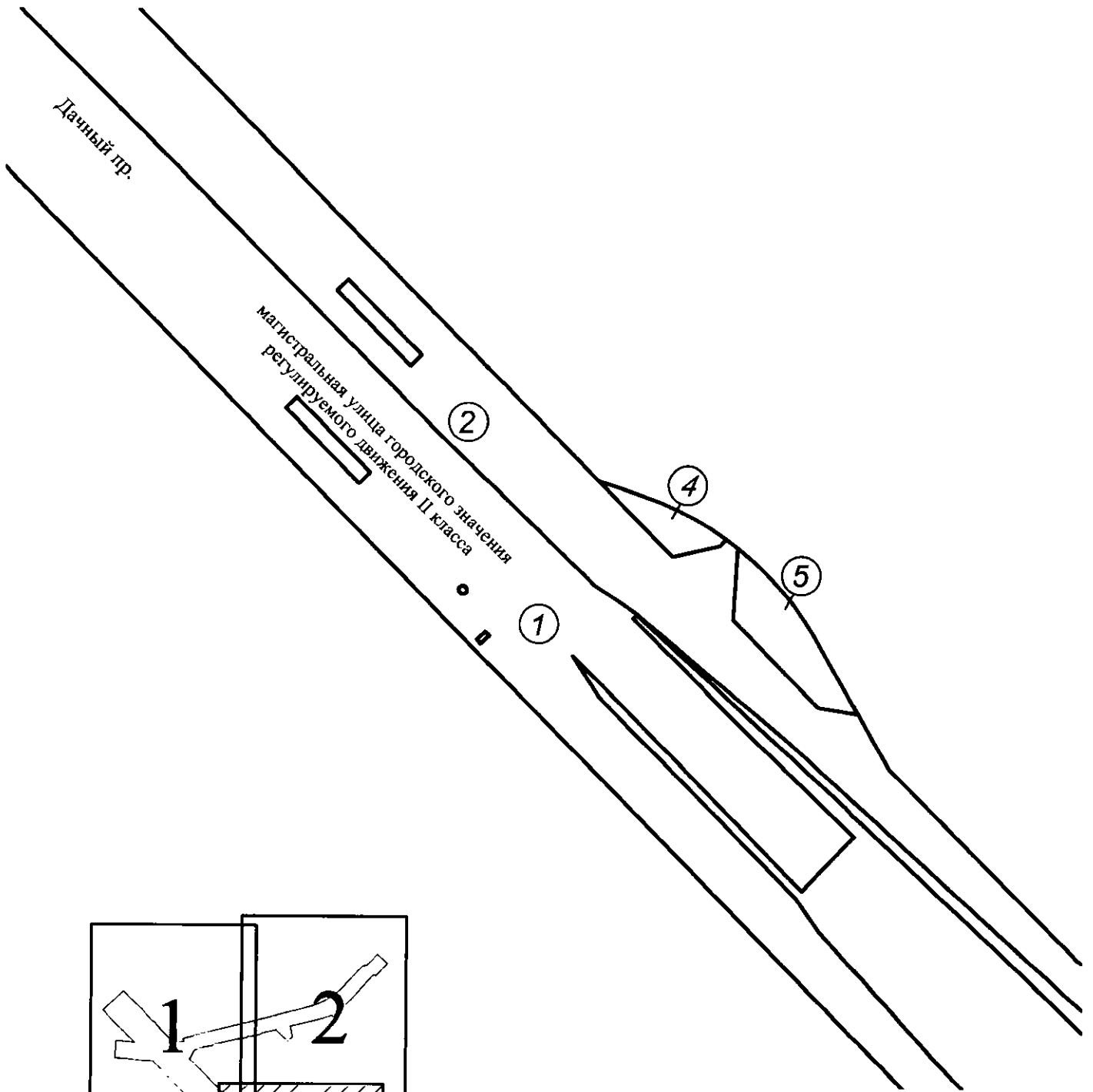


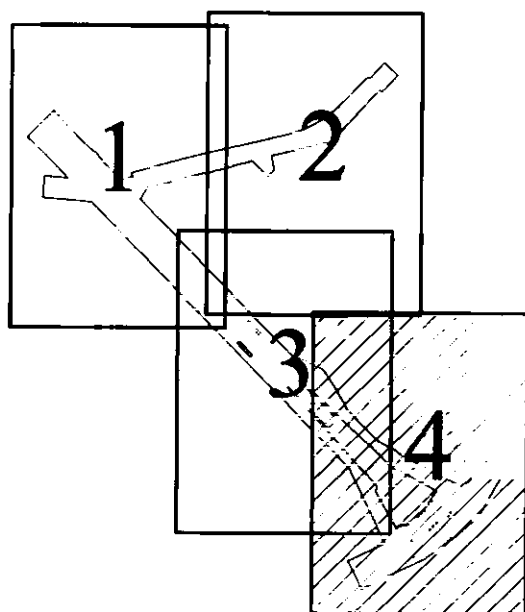
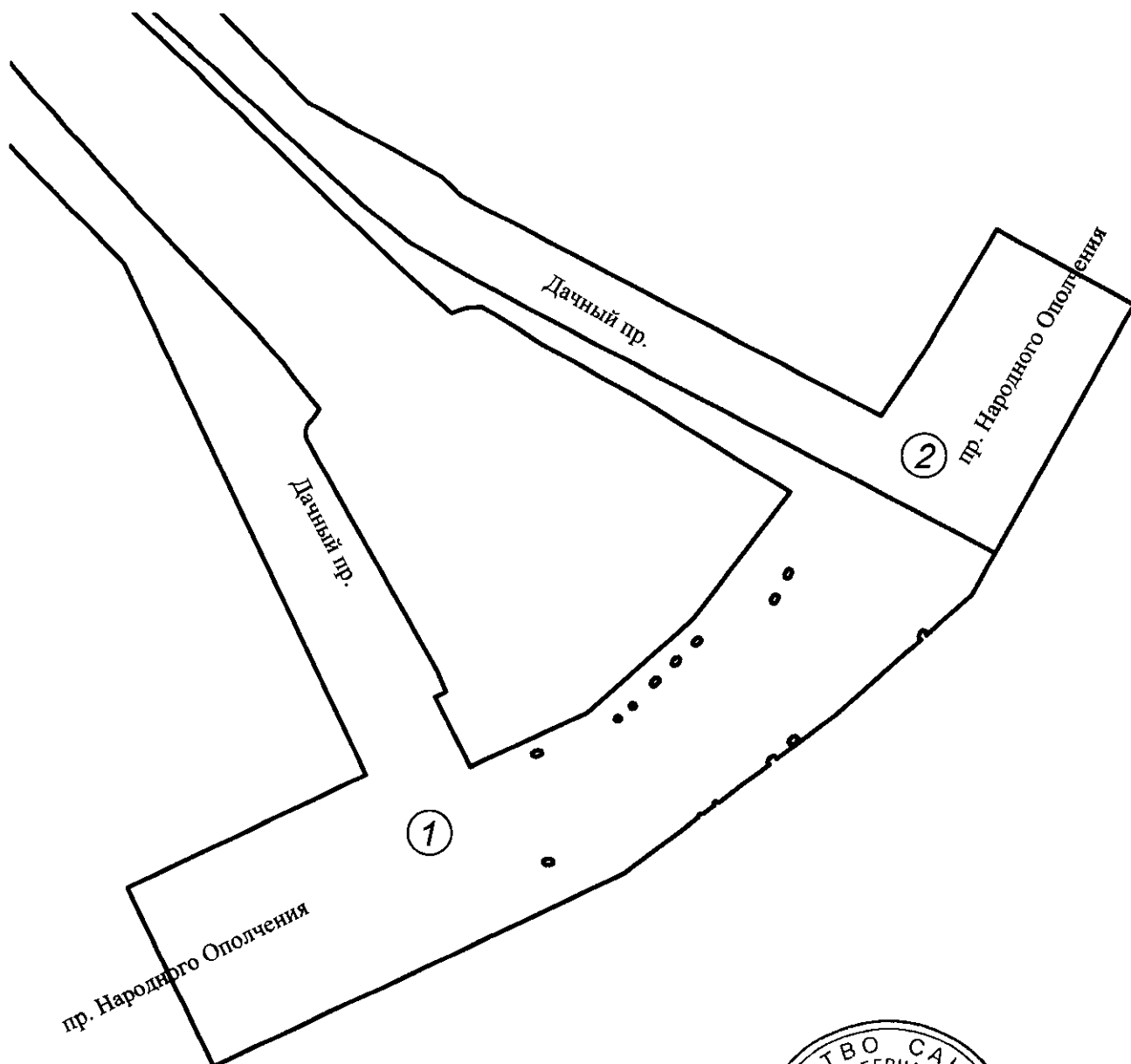
ЧЕРТЕЖ

межевания территории для размещения линейного объекта регионального значения
«Дачный пр. на пересечении с КАД»
(границы и условные номера образуемых земельных участков, в том числе в отношении
которых предполагаются их резервирование и (или) изъятие для государственных нужд)









Условные обозначения

- границы образуемых земельных участков, в том числе в отношении которых предполагаются их резервирование и (или) изъятие для государственных нужд
- ① условные номера образуемых земельных участков, в том числе в отношении которых предполагаются их резервирование и (или) изъятие для государственных нужд

Приложение № 7
к постановлению
Правительства Санкт-Петербурга
от 27.04.2022 № 367

СВЕДЕНИЯ

о границах территории для размещения линейного объекта регионального значения
«Дачный пр. на пересечении с КАД», содержащие перечень координат характерных
точек этих границ в системе координат, используемой для ведения Единого
государственного реестра недвижимости

Номер точки	X	Y	R(м)
1	2	3	4
Образуемый земельный участок 1			
1	83129,54	111137,76	—
2	83138,69	111120,32	—
3	83149,94	111098,88	—
4	83199,66	111002,00	—
5	83211,60	110979,54	—
6	83222,81	110959,73	—
7	83234,66	110944,69	—
8	83278,39	110896,79	—
9	83340,31	110828,85	—
10	83361,67	110803,05	—
11	83384,11	110776,39	—
12	83394,12	110761,43	—
13	83446,95	110707,18	—
14	83529,71	110625,36	—
15	83596,96	110558,07	—
16	83695,04	110461,85	—
17	83743,66	110413,97	—
18	83753,83	110400,47	—
19	83762,60	110385,86	—
20	83798,40	110350,64	—
21	83877,16	110273,28	—
22	83854,62	110250,29	—
23	83852,76	110248,61	—
24	83778,21	110321,74	—
25	83782,14	110275,52	—
26	83739,29	110271,96	—
27	83731,13	110367,92	—
28	83215,79	110873,47	—
29	83061,19	110947,72	—
30	83026,53	110875,75	—

1	2	3	4
31	82972,17	110902,22	—
32	83031,78	111026,07	—
33	83048,74	111048,50	—
34	83049,15	111048,48	—
35	83049,50	111048,61	—
36	83049,77	111048,83	—
37	83049,90	111049,10	—
38	83049,92	111049,50	—
39	83049,77	111049,87	—
40	83052,32	111053,24	—
41	83052,65	111053,05	—
42	83053,05	111053,07	—
43	83053,41	111053,20	—
44	83053,70	111053,50	—
45	83053,80	111053,85	—
46	83053,75	111054,20	—
47	83053,65	111054,43	—
48	83053,41	111054,67	—
49	83065,02	111070,02	—
50	83065,66	111069,43	—
51	83066,53	111069,69	—
52	83067,42	111070,64	—
53	83067,60	111071,56	—
54	83066,90	111072,24	—
55	83066,67	111072,20	—
56	83080,27	111090,19	—
57	83103,11	111115,56	—
58	83103,42	111114,80	—
59	83104,32	111114,69	—
60	83105,52	111115,18	—
61	83106,06	111115,95	—
62	83105,70	111116,86	—
63	83104,74	111117,12	—
64	83104,37	111116,97	—
65	83106,49	111119,32	—
66	83116,75	111130,72	—
Внутренний контур 1 (кадастровый номер 78:15:0843601:6, кадастровый номер 78:15:0843601:1071, кадастровый номер 78:15:0843601:7)			
1	83772,93	110298,89	—
2	83773,16	110298,91	—
3	83772,24	110309,18	—
4	83772,03	110309,16	—
5	83770,92	110322,65	—

1	2	3	4
6	83766,32	110322,30	–
7	83767,50	110308,76	–
8	83767,22	110308,73	–
9	83768,02	110298,50	–
10	83768,32	110298,52	–
11	83769,55	110284,94	–
12	83774,10	110285,36	–
Внутренний контур 2 (кадастровый номер 78:15:0008436:32, кадастровый номер 78:15:0008436:1061, кадастровый номер 78:15:0008436:33)			
1	83751,45	110297,15	–
2	83751,58	110297,16	–
3	83750,71	110307,33	–
4	83750,61	110307,32	–
5	83749,48	110320,87	–
6	83744,88	110320,48	–
7	83746,04	110306,95	–
8	83745,84	110306,93	–
9	83746,68	110296,66	–
10	83746,95	110296,69	–
11	83748,06	110283,23	–
12	83752,69	110283,65	–
Внутренний контур 3 (кадастровый номер 78:15:0843601:4079, кадастровый номер 78:15:0843601:4080)			
1	83849,07	110274,86	–
2	83853,89	110279,60	–
3	83793,87	110338,81	–
4	83779,24	110324,46	–
5	83838,77	110264,61	–
6	83843,90	110259,45	–
7	83854,32	110269,70	–
Внутренний контур 4 (кадастровый номер 78:15:0008436:8692)			
1	83458,64	110658,71	–
2	83432,54	110684,32	–
3	83428,76	110680,48	–
4	83454,84	110655,02	–
Внутренний контур 5 (кадастровый номер 78:15:0008436:1042)			
1	83392,78	110714,96	–
2	83393,64	110715,85	–
3	83393,62	110716,94	–
4	83392,74	110717,80	–
5	83391,65	110717,82	–
6	83390,78	110716,94	–
7	83390,85	110715,89	–

1	2	3	4
8	83391,73	110715,02	-
Внутренний контур 6 (кадастровый номер 78:15:0008436:1062)			
1	83375,27	110721,39	-
2	83377,90	110724,23	-
3	83376,47	110725,58	-
4	83373,73	110722,68	-
Внутренний контур 7 (кадастровый номер 78:15:0843602:2)			
1	83068,62	110998,46	-
2	83068,99	110999,70	-
3	83068,80	111000,59	-
4	83067,87	111000,92	-
5	83067,22	111000,28	-
6	83066,84	110999,04	-
7	83067,07	110998,09	-
8	83067,90	110997,79	-
Внутренний контур 8 (кадастровый номер 78:15:0843602:2)			
1	83034,64	111001,57	-
2	83035,55	111001,56	-
3	83036,04	111002,27	-
4	83036,04	111003,77	-
5	83035,55	111004,49	-
6	83034,64	111004,49	-
7	83034,18	111003,80	-
8	83034,18	111002,25	-
Внутренний контур 9 (кадастровый номер 78:15:0843602:1)			
1	83079,07	111024,69	-
2	83078,60	111024,80	-
3	83078,20	111024,70	-
4	83077,99	111024,53	-
5	83077,80	111024,20	-
6	83077,75	111023,83	-
7	83077,80	111023,53	-
8	83078,01	111023,25	-
9	83078,30	111023,05	-
10	83078,70	111023,00	-
11	83079,10	111023,10	-
12	83079,37	111023,37	-
13	83079,50	111023,60	-
14	83079,55	111023,90	-
15	83079,52	111024,15	-
16	83079,37	111024,40	-
Внутренний контур 10 (кадастровый номер 78:15:0843602:1)			
1	83082,12	111027,66	-

1	2	3	4
2	83082,49	111027,53	—
3	83083,00	111027,65	—
4	83083,30	111028,00	—
5	83083,40	111028,45	—
6	83083,32	111028,96	—
7	83082,97	111029,25	—
8	83082,60	111029,40	—
9	83082,15	111029,33	—
10	83081,79	111029,02	—
11	83081,65	111028,69	—
12	83081,63	111028,26	—
13	83081,80	111027,86	—
Внутренний контур 11 (кадастровый номер 78:15:0843602:2)			
1	83090,08	111034,04	—
2	83091,09	111035,11	—
3	83091,23	111035,95	—
4	83090,58	111036,56	—
5	83089,79	111036,38	—
6	83088,74	111035,28	—
7	83088,61	111034,49	—
8	83089,24	111033,86	—
Внутренний контур 12 (кадастровый номер 78:15:0843602:2)			
1	83096,22	111040,29	—
2	83097,26	111041,32	—
3	83097,42	111042,16	—
4	83096,80	111042,79	—
5	83096,00	111042,63	—
6	83094,92	111041,56	—
7	83094,76	111040,78	—
8	83095,38	111040,14	—
Внутренний контур 13 (кадастровый номер 78:15:0843602:2)			
1	83072,69	111076,00	—
2	83073,55	111076,97	—
3	83073,69	111077,90	—
4	83072,97	111078,56	—
5	83071,99	111078,37	—
6	83071,13	111077,39	—
7	83070,93	111076,49	—
8	83071,83	111075,70	—
Внутренний контур 14 (кадастровый номер 78:15:0843602:2)			
1	83102,41	111046,61	—
2	83103,38	111047,72	—
3	83103,48	111048,57	—

1	2	3	4
4	83102,81	111049,15	—
5	83102,03	111048,94	—
6	83101,02	111047,79	—
7	83100,93	111047,00	—
8	83101,58	111046,40	—
Внутренний контур 15 (кадастровый номер 78:15:0843602:2)			
1	83114,99	111070,13	—
2	83116,29	111070,81	—
3	83116,69	111071,56	—
4	83116,28	111072,35	—
5	83115,47	111072,43	—
6	83114,12	111071,73	—
7	83113,74	111071,02	—
8	83114,14	111070,23	—
Внутренний контур 16 (кадастровый номер 78:15:0843602:2)			
1	83122,62	111074,16	—
2	83123,93	111074,83	—
3	83124,34	111075,58	—
4	83123,93	111076,37	—
5	83123,13	111076,46	—
6	83121,77	111075,77	—
7	83121,39	111075,07	—
8	83121,78	111074,27	—
Внутренний контур 17 (кадастровый номер 78:15:0008436:8693, кадастровый номер 78:15:0008407:8664, кадастровый номер 78:15:0000000:1499, кадастровый номер 78:15:0008407:8665, кадастровый номер 78:15:0843602:3, кадастровый номер 78:15:0843602:2)			
1	83382,72	110774,98	—
2	83383,87	110776,19	—
3	83380,56	110779,87	—
4	83377,60	110782,96	—
5	83374,64	110786,20	—
6	83369,16	110792,35	—
7	83366,35	110795,52	—
8	83363,44	110798,63	—
9	83357,63	110805,04	—
10	83352,05	110811,14	—
11	83347,51	110816,03	—
12	83340,62	110823,64	—
13	83335,60	110829,10	—
14	83328,44	110836,92	—
15	83318,08	110848,29	—
16	83317,75	110848,67	—

1	2	3	4
17	83314,60	110851,38	-
18	83311,12	110855,15	-
19	83302,09	110864,93	-
20	83298,41	110868,84	-
21	83293,72	110873,78	-
22	83291,73	110875,90	-
23	83287,80	110880,04	-
24	83284,50	110883,57	-
25	83282,17	110886,06	-
26	83279,84	110888,75	-
27	83274,83	110894,02	-
28	83272,81	110896,16	-
29	83269,64	110899,52	-
30	83266,18	110903,18	-
31	83260,05	110909,67	-
32	83255,87	110913,97	-
33	83252,87	110917,22	-
34	83249,55	110920,59	-
35	83246,73	110923,44	-
36	83243,87	110926,49	-
37	83241,21	110929,28	-
38	83239,34	110931,27	-
39	83236,97	110933,70	-
40	83235,11	110935,64	-
41	83232,56	110938,35	-
42	83229,64	110941,38	-
43	83228,95	110942,14	-
44	83225,25	110946,24	-
45	83221,45	110950,19	-
46	83217,95	110953,90	-
47	83212,77	110959,58	-
48	83208,12	110964,72	-
49	83204,76	110968,79	-
50	83201,29	110972,68	-
51	83202,99	110976,95	-
52	83203,33	110981,91	-
53	83192,13	111000,04	-
54	83176,31	111028,94	-
55	83165,19	111047,25	-
56	83147,86	111075,76	-
57	83109,01	111046,55	-
58	83095,06	111030,97	-
59	83080,36	111014,55	-

1	2	3	4
60	83063,86	110979,29	-
61	83084,94	110968,46	-
62	83086,48	110971,83	-
63	83092,79	110969,04	-
64	83137,48	110943,42	-
65	83163,13	110928,89	-
66	83165,65	110928,65	-
67	83167,42	110929,23	-
68	83169,49	110931,12	-
69	83172,01	110932,90	-
70	83180,80	110925,68	-
71	83186,53	110921,22	-
72	83193,89	110914,79	-
73	83201,32	110907,67	-
74	83201,73	110907,28	-
75	83209,43	110899,82	-
76	83218,23	110891,50	-
77	83229,08	110881,14	-
78	83274,73	110839,81	-
79	83286,34	110831,68	-
80	83295,07	110823,05	-
81	83304,61	110813,58	-
82	83313,08	110805,35	-
83	83319,24	110799,17	-
84	83328,19	110790,30	-
85	83336,82	110781,79	-
86	83344,57	110773,96	-
87	83355,51	110763,40	-
88	83369,64	110754,23	-
89	83362,52	110761,45	-
90	83354,09	110769,76	-
91	83345,19	110778,51	-
92	83336,72	110786,90	-
93	83328,05	110795,21	-
94	83319,42	110803,68	-
95	83310,79	110812,16	-
96	83302,29	110820,47	-
97	83293,62	110828,90	-
98	83289,36	110833,27	-
99	83288,70	110833,92	-
100	83298,50	110843,19	-
101	83307,52	110851,73	-
102	83349,99	110807,58	-

1	2	3	4
103	83355,49	110802,20	—
104	83361,42	110796,38	—
105	83367,09	110790,86	—
106	83371,76	110785,84	—
107	83377,16	110780,42	—
Образуемый земельный участок 2			
1	83865,86	110750,61	—
2	83848,37	110681,48	—
3	83792,64	110461,34	—
4	83787,26	110462,79	—
5	83782,66	110452,81	—
6	83780,75	110447,22	—
7	83774,84	110423,95	—
8	83776,47	110422,35	—
9	83784,45	110413,86	—
10	83812,36	110387,03	—
11	83831,35	110369,07	—
12	83834,42	110366,06	—
13	83834,10	110365,73	—
14	83855,82	110344,42	—
15	83855,99	110344,58	—
16	83858,13	110342,46	—
17	83858,30	110342,63	—
18	83902,57	110299,20	—
19	83877,16	110273,28	—
20	83798,40	110350,64	—
21	83762,60	110385,86	—
22	83753,83	110400,47	—
23	83743,66	110413,97	—
24	83695,04	110461,85	—
25	83596,96	110558,07	—
26	83529,71	110625,36	—
27	83446,95	110707,18	—
28	83394,12	110761,43	—
29	83384,11	110776,39	—
30	83361,67	110803,05	—
31	83340,31	110828,85	—
32	83278,39	110896,79	—
33	83234,66	110944,69	—
34	83222,81	110959,73	—
35	83211,60	110979,54	—
36	83199,66	111002,00	—
37	83149,94	111098,88	—

1	2	3	4
38	83138,69	111120,32	-
39	83129,54	111137,76	-
40	83204,92	111179,29	-
41	83227,55	111137,53	-
42	83190,71	111115,96	-
43	83170,96	111103,10	-
44	83237,05	110975,11	-
45	83240,45	110971,78	-
46	83242,83	110969,42	-
47	83264,74	110929,05	-
48	83331,17	110863,43	-
49	83350,08	110852,71	-
50	83350,13	110852,00	-
51	83352,19	110839,14	-
52	83382,46	110809,45	-
53	83407,12	110810,91	-
54	83410,08	110806,98	-
55	83407,86	110804,77	-
56	83404,00	110788,31	-
57	83430,13	110762,68	-
58	83441,55	110751,47	-
59	83465,18	110728,29	-
60	83466,17	110727,32	-
61	83556,38	110638,83	-
62	83559,20	110636,06	-
63	83587,04	110608,74	-
64	83613,96	110582,34	-
65	83620,33	110576,08	-
66	83637,45	110559,30	-
67	83638,43	110559,41	-
68	83638,86	110559,49	-
69	83643,23	110555,14	-
70	83707,77	110490,60	-
71	83712,76	110485,55	-
72	83731,27	110467,25	-
73	83735,49	110463,12	-
74	83736,77	110461,87	-
75	83762,84	110476,38	-
76	83768,48	110498,40	-
77	83773,66	110518,62	-
78	83791,52	110587,18	-
79	83810,50	110660,06	-
80	83815,61	110679,69	-
81	83785,17	110714,16	-
82	83796,57	110724,52	-
83	83823,14	110718,40	-
84	83853,39	110834,27	-
85	83854,12	110838,20	-

1	2	3	4
86	83877,26	110859,32	—
87	83878,79	110860,72	—
88	83902,96	110882,79	—
89	83905,86	110885,43	—
90	83930,72	110908,13	—
91	83935,00	110912,03	—
92	83954,65	110929,97	—
93	83956,20	110931,39	—
94	83953,20	110934,68	—
95	83952,11	110935,88	—
96	83984,38	110965,39	—
97	84007,53	110939,81	—
98	83979,43	110914,26	—
99	83977,99	110904,45	—
100	83934,20	110864,59	—
101	83923,46	110854,15	—
102	83913,42	110843,04	—
103	83904,12	110831,30	—
104	83895,60	110818,99	—
105	83887,90	110806,14	—
106	83881,05	110792,83	—
107	83875,08	110779,09	—
108	83870,01	110765,00	—
Внутренний контур 1 (кадастровый номер 78:15:0008408:1003)			
1	83830,15	110349,12	—
2	83819,93	110359,29	—
3	83823,29	110362,74	—
4	83833,57	110352,58	—
Внутренний контур 2 (кадастровый номер 78:15:0008407:8663)			
1	83499,36	110676,24	—
2	83473,18	110701,79	—
3	83469,43	110697,97	—
4	83495,56	110672,39	—
Образуемый земельный участок 3			
1	83781,01	110447,99	—
2	83782,66	110452,81	—
3	83787,26	110462,79	—
4	83792,64	110461,34	—
5	83788,68	110445,68	—
6	83786,30	110446,40	—
Образуемый земельный участок 4			
1	83430,13	110762,68	—
2	83404,00	110788,31	—
3	83407,86	110804,77	—
4	83410,08	110806,98	—
5	83413,77	110801,50	—
6	83417,13	110795,80	—
7	83420,14	110789,92	—
8	83422,78	110783,86	—

1	2	3	4
9	83425,05	110777,65	—
Образуемый земельный участок 5			
1	83407,12	110810,91	—
2	83382,46	110809,45	—
3	83352,19	110839,14	—
4	83350,13	110852,00	—
5	83350,08	110852,71	—
6	83372,73	110839,87	—
7	83377,81	110837,03	—
8	83382,70	110833,89	—
9	83387,41	110830,47	—
10	83391,90	110826,79	—
11	83396,18	110822,84	—
12	83401,87	110817,08	—

