

**ПРАВИТЕЛЬСТВО САНКТ-ПЕТЕРБУРГА****ПОСТАНОВЛЕНИЕ**

окуд

09.06.2023№ 581**Об утверждении проекта планировки  
с проектом межевания территории  
для размещения линейного объекта  
регионального значения  
«ул.Варвары Петровой»**

В соответствии со статьями 45 и 46 Градостроительного кодекса Российской Федерации и в целях обеспечения градостроительного развития территории для размещения линейного объекта регионального значения «ул.Варвары Петровой» Правительство Санкт-Петербурга

**ПОСТАНОВЛЯЕТ:**

1. Утвердить проект планировки территории для размещения линейного объекта регионального значения «ул.Варвары Петровой» в составе:

1.1. Чертеж красных линий территории для размещения линейного объекта регионального значения «ул.Варвары Петровой» (границы территории, в отношении которой осуществляется подготовка проекта планировки; существующие красные линии; устанавливаемые красные линии; номера характерных точек устанавливаемых красных линий, в том числе точек начала и окончания красных линий, точек изменения описания красных линий; перечень координат характерных точек устанавливаемых красных линий) согласно приложению № 1.

1.2. Чертеж границ зон планируемого размещения линейного объекта регионального значения «ул.Варвары Петровой» (границы территории, в отношении которой осуществляется подготовка проекта планировки; границы зон планируемого размещения линейного объекта регионального значения; границы зон планируемого размещения объекта капитального строительства, проектируемого в составе линейного объекта регионального значения; номера характерных точек границ зон планируемого размещения линейного объекта регионального значения, в том числе точек начала и окончания, точек изменения описания границ таких зон) согласно приложению № 2.

1.3. Положение о размещении линейного объекта регионального значения «ул.Варвары Петровой» согласно приложению № 3.

2. Утвердить проект межевания территории для размещения линейного объекта регионального значения «ул.Варвары Петровой» в составе:

2.1. Чертеж межевания территории для размещения линейного объекта регионального значения «ул.Варвары Петровой» (красные линии) согласно приложению № 4.

2.2. Чертеж межевания территории для размещения линейного объекта регионального значения «ул.Варвары Петровой» (границы и условные номера образуемых земельных участков, в отношении которых предполагаются их резервирование и (или) изъятие для государственных нужд) согласно приложению № 5.

2.3. Перечень образуемых земельных участков; перечень координат характерных точек образуемых земельных участков; сведения о границах территории, применительно к которой осуществляется подготовка проекта межевания, содержащие перечень координат характерных точек таких границ в системе координат, используемой для ведения Единого государственного реестра недвижимости; вид разрешенного использования образуемых земельных участков, предназначенных для размещения линейного объекта регионального значения и объекта капитального строительства, проектируемого в составе линейного объекта регионального значения «ул. Варвары Петровой», согласно приложению № 6.

3. Постановление вступает в силу на следующий день после его официального опубликования.

4. Контроль за выполнением постановления возложить на вице-губернатора Санкт-Петербурга Линченко Н.В.

Губернатор  
Санкт-Петербурга

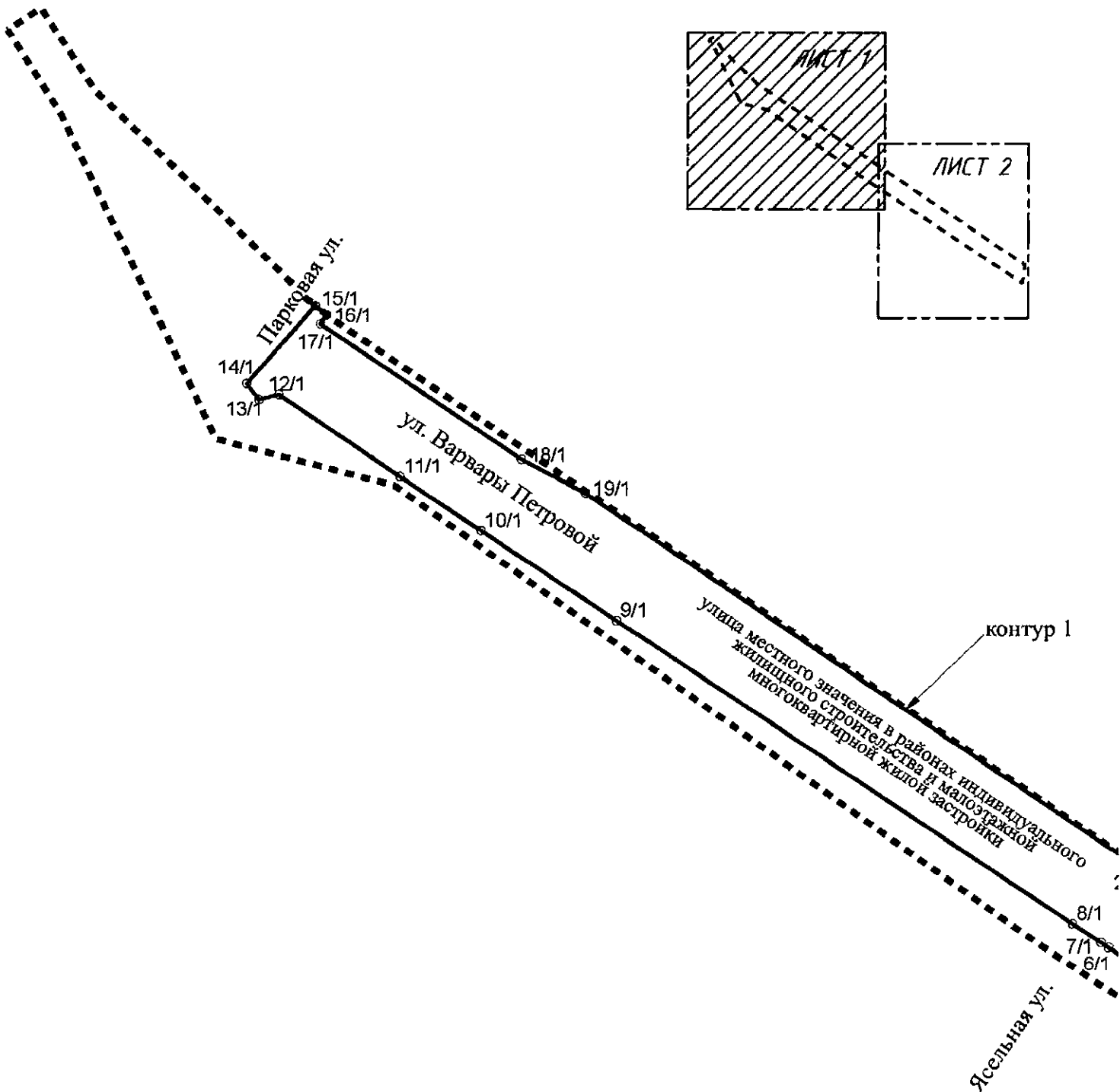


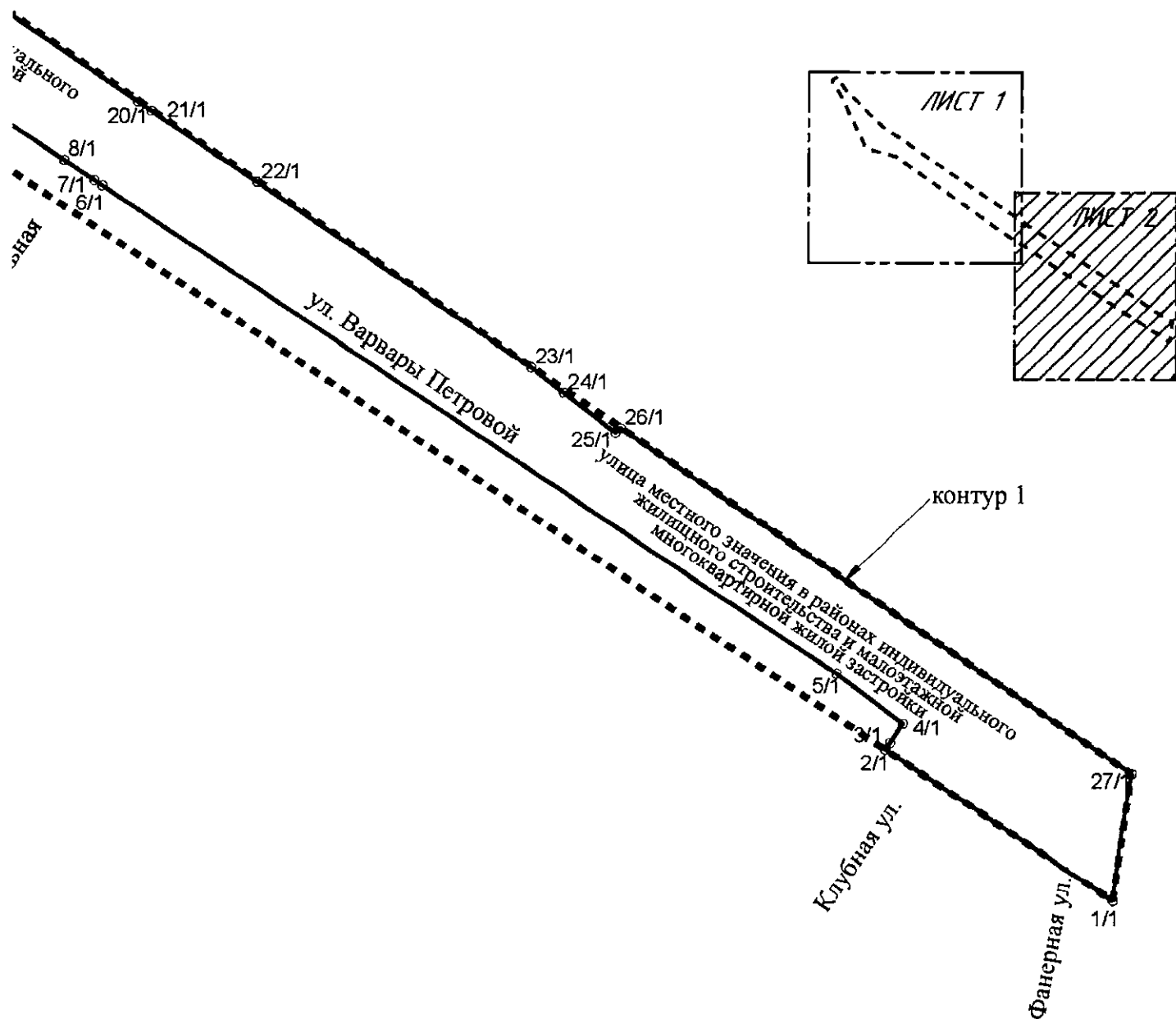
A handwritten signature in black ink, appearing to read "А.Д. Беглов".

А.Д.Беглов

### ЧЕРТЕЖ

красных линий территории для размещения линейного объекта  
регионального значения «ул. Варвары Петровой»  
(границы территории, в отношении которой осуществляется подготовка проекта  
планировки; существующие красные линии; устанавливаемые красные линии; номера  
характерных точек устанавливаемых красных линий, в том числе точек начала  
и окончания красных линий, точек изменения описания красных линий;  
перечень координат характерных точек устанавливаемых красных линий)





### Условные обозначения

- границы территории, в отношении которой осуществляется подготовка проекта планировки
- устанавливаемые красные линии
- существующие красные линии
- 1/1 — номера характерных точек устанавливаемых красных линий, в том числе точек начала и окончания красных линий, точек изменения описания красных линий

**ПЕРЕЧЕНЬ**  
**координат характерных точек устанавливаемых красных линий**

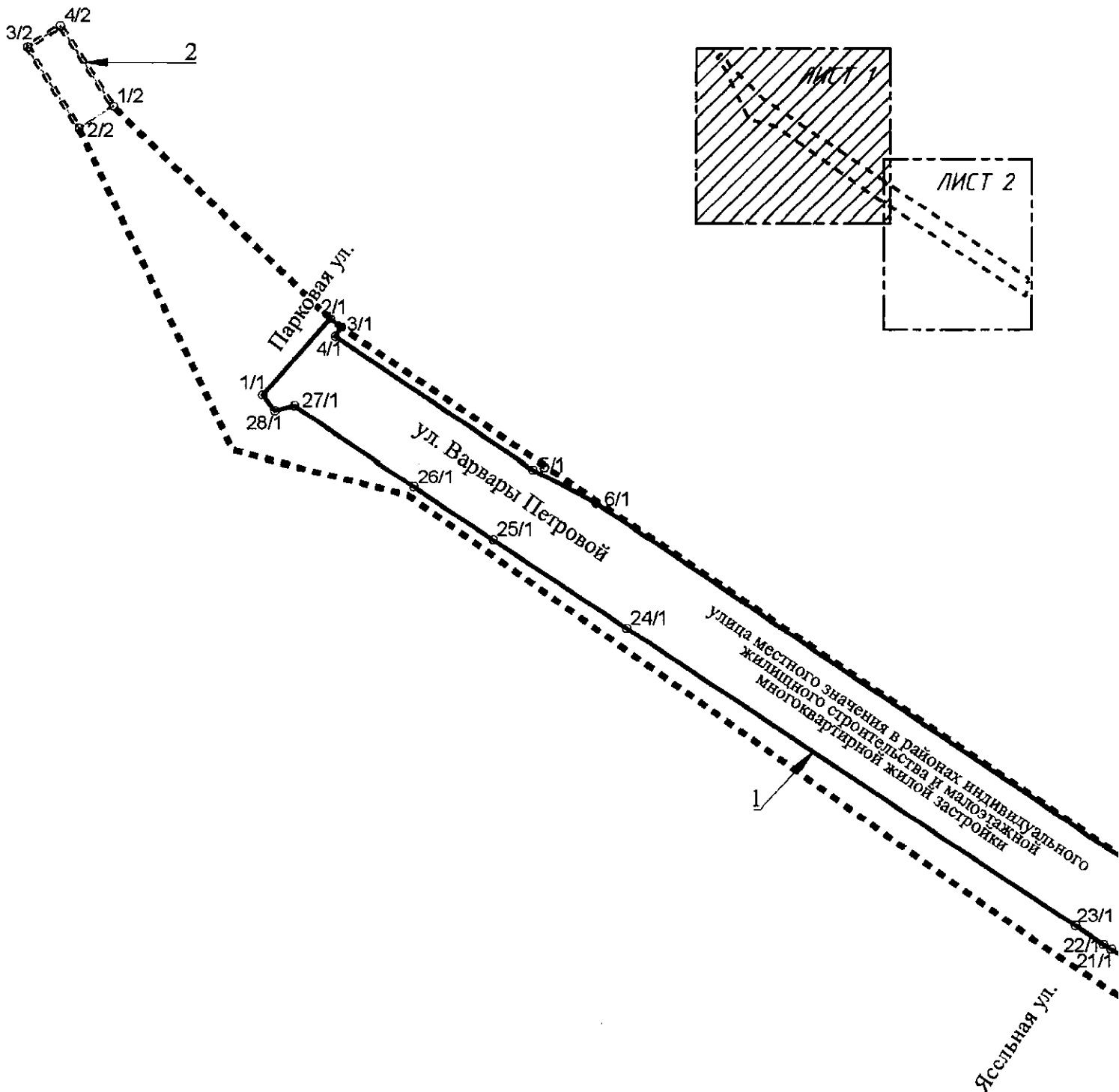
Номер точки	X	Y
1	2	3
<b>Контур 1</b>		
1	77968,27	130666,46
2	77993,56	130628,15
3	77994,71	130628,92
4	77997,93	130631,07
5	78006,33	130619,87
6	78088,30	130496,24
7	78089,18	130494,91
8	78092,60	130489,77
9	78147,45	130407,03
10	78163,75	130382,44
11	78173,49	130367,76
12	78188,34	130345,73
13	78187,43	130342,13
14	78190,28	130339,88
15	78204,44	130352,30
16	78202,85	130354,38
17	78201,17	130353,25
18	78176,70	130389,67
19	78170,57	130401,35
20	78102,45	130502,23
21	78100,93	130504,49
22	78088,97	130522,19
23	78057,80	130568,37
24	78053,54	130573,88
25	78046,81	130582,61
26	78047,58	130583,50
27	77989,53	130669,51

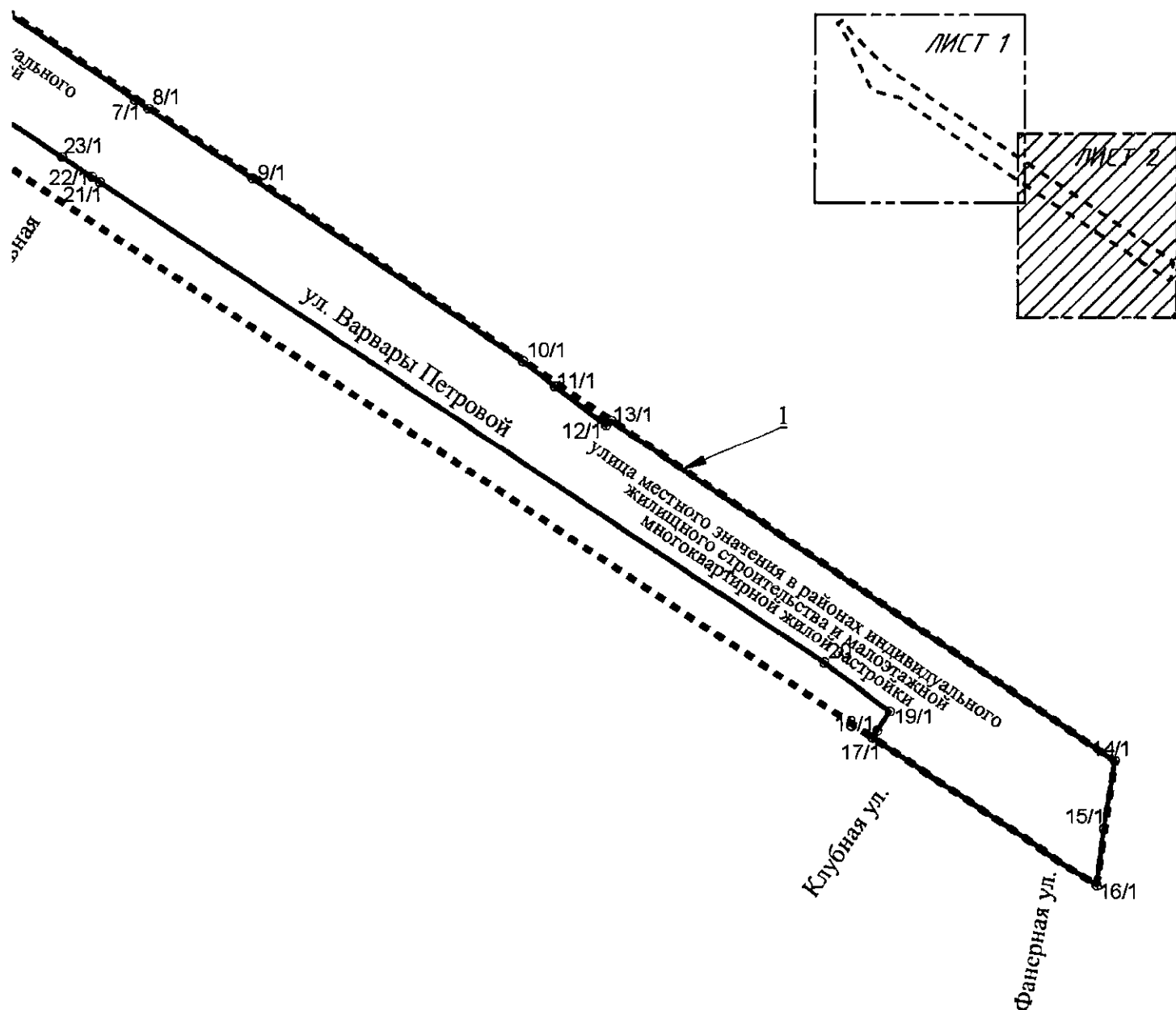


**ЧЕРТЕЖ**

**границ зон планируемого размещения линейного объекта  
регионального значения «ул. Варвары Петровой»**

**(границы территории, в отношении которой осуществляется подготовка проекта планировки; границы зон планируемого размещения линейного объекта регионального значения; границы зон планируемого размещения объекта капитального строительства, проектируемого в составе линейного объекта регионального значения; номера характерных точек границ зон планируемого размещения линейного объекта регионального значения, в том числе точек начала и окончания, точек изменения описания границ таких зон)**





### Условные обозначения

- — границы территории, в отношении которой осуществляется подготовка проекта планировки
- — границы зон планируемого размещения линейного объекта регионального значения
- — границы зон планируемого размещения объекта капитального строительства, проектируемого в составе линейного объекта регионального значения
- 1 — номера зон планируемого размещения линейного объекта регионального значения
- 1/1 — номера характерных точек границ зон планируемого размещения линейного объекта регионального значения, в том числе точек начала и окончания, точек изменения описания границ таких зон



Приложение № 3  
к постановлению  
Правительства Санкт-Петербурга  
от 09.06.2023 № 581

**ПОЛОЖЕНИЕ**  
**о размещении линейного объекта регионального значения**  
**«ул.Варвары Петровой»**

1. Наименование, основные характеристики и назначение планируемого для размещения линейного объекта регионального значения.

Наименование: линейный объект регионального значения «ул.Варвары Петровой» (далее – линейный объект регионального значения).

Основные характеристики:

Категория	Улица местного значения в районах индивидуального жилищного строительства и малоэтажной многоквартирной жилой
Протяженность, км	0,382
Пропускная способность	1613 прив.ед/час
Грузонапряженность	20 тыс.т/год
Интенсивность движения	14 прив.ед/час
Проектная мощность	Пропускная способность 1613 прив.ед/час

Назначение: автомобильная дорога регионального значения.

Линейные объекты, подлежащие реконструкции в связи с изменением их местоположения, отсутствуют.

2. Границы зон планируемого размещения линейного объекта регионального значения устанавливаются в Колпинском районе Санкт-Петербурга, внутригородском муниципальном образовании города федерального значения Санкт-Петербург муниципальном округе пос. Понтонный.

3. Перечень координат характерных точек границ зон планируемого размещения линейного объекта регионального значения.

Номер точки	X	Y
1	2	3
<b>Зона планируемого размещения линейного объекта регионального значения 1</b>		
1	78190,28	130339,88
2	78204,44	130352,30
3	78202,85	130354,38
4	78201,17	130353,25
5	78176,70	130389,67
6	78170,57	130401,35
7	78102,45	130502,23
8	78100,93	130504,49
9	78088,97	130522,19
10	78057,80	130568,37
11	78053,54	130573,88



1	2	3
12	78046,81	130582,61
13	78047,58	130583,50
14	77989,53	130669,51
15	77977,95	130667,63
16	77968,27	130666,46
17	77993,56	130628,15
18	77994,71	130628,92
19	77997,93	130631,07
20	78006,33	130619,87
21	78088,30	130496,24
22	78089,18	130494,91
23	78092,60	130489,77
24	78147,45	130407,03
25	78163,75	130382,44
26	78173,49	130367,76
27	78188,34	130345,73
28	78187,43	130342,13
<b>Зона планируемого размещения объекта капитального строительства, проектируемого в составе линейных объектов регионального значения 2</b>		
1	78243,63	130312,32
2	78239,58	130306,01
3	78254,49	130296,53
4	78258,49	130302,53

4. Предельные параметры разрешенного строительства объекта капитального строительства, входящего в состав линейного объекта регионального значения в границах зоны его планируемого размещения.

Номер зоны планируемого размещения объекта капитального строительства, входящего в состав линейного объекта	2
Функциональное назначение объекта капитального строительства, входящего в состав линейного объекта	Здания и сооружения, обеспечивающие отвод канализационных стоков (очистные сооружения)
Предельное количество этажей и (или) предельная высота объекта капитального строительства, входящего в состав линейного объекта в границах зон его планируемого размещения	-
Максимальный процент застройки зоны планируемого размещения объекта капитального строительства, входящего в состав линейного объекта	100 %
Минимальные отступы от границ земельных участков	0 м

5. Мероприятия по защите сохраняемых объектов капитального строительства (здание, строение, сооружение, объекты, строительство которых не завершено), существующих и строящихся на момент подготовки проекта планировки территории, а также объектов капитального строительства, планируемых к строительству в соответствии с ранее утвержденной документацией по планировке территории, от возможного негативного воздействия в связи с размещением линейного объекта регионального значения.

Перечень мероприятий включает комплексное геотехническое сопровождение строительства для обеспечения надежности, безопасности и сохранности зданий (сооружений) при строительстве, а также предварительная оценка геотехнической ситуации, инженерно-геологические изыскания, геотехническое обоснование проекта, технологический регламент ведения работ, мониторинг сохранности зданий и сооружений при производстве работ и контроль качества работ, послепостроечный мониторинг.

6. Мероприятия по охране окружающей среды.

Мероприятия по охране окружающей среды будут осуществляться в период строительства и эксплуатации линейного объекта регионального значения:

оценка загрязнения атмосферного воздуха;

охрана поверхностных и подземных вод от истощения и загрязнения;

охрана окружающей среды от отходов;

оценка воздействия объекта на растительность и животный мир;

мероприятия по охране растительного мира;

мероприятия по защите от шума;

экологический мониторинг (в том числе мониторинг атмосферного воздуха, водных ресурсов, почвенного покрова, химического загрязнения почв, уровней шума, локальный мониторинг сбора, временного хранения и транспортировки отходов).

7. Мероприятия по защите территории от чрезвычайных ситуаций природного и техногенного характера, в том числе по обеспечению пожарной безопасности и гражданской обороне.

Произведен расчет зон возможных завалов территории в соответствии с требованиями приложения Д СП 165.1325800.2014.

Согласно проекту планировки решения по укрытию населения не требуются.

Для линейного объекта регионального значения предусматриваются следующие мероприятия:

мероприятия по защите от ветрового воздействия (элементы сооружений рассчитываются на восприятие ветровых нагрузок при скорости ветра 23 м/с – ветровое давление 30 кгс/кв.м);

мероприятия по защите от сильных морозов (глубина заложения и конструкция теплоизоляции коммуникаций тепло- и водоснабжения выбираются в соответствии требованиями нормативов для климатического пояса, соответствующего условиям Санкт-Петербурга, инженерные сети прокладываются ниже глубины промерзания грунтов);

мероприятия по защите от атмосферных осадков, затопления территории и подтопления фундаментов (планировка территории выполняется с уклонами в сторону ливневой канализации);

мероприятия по защите от прямых ударов молнии и заноса высокого потенциала (выполняется устройство систем молниезащиты и заземления и систем уравнивания потенциалов);

мероприятия по устойчивой работе инженерных коммуникаций.

Мероприятия по защите территории от чрезвычайных ситуаций природного и техногенного характера, которые будут предусматриваться на стадии подготовки проектной документации линейного объекта регионального значения:

мероприятия по светомаскировке;

мероприятия по беспрепятственной эвакуации людей с территории;

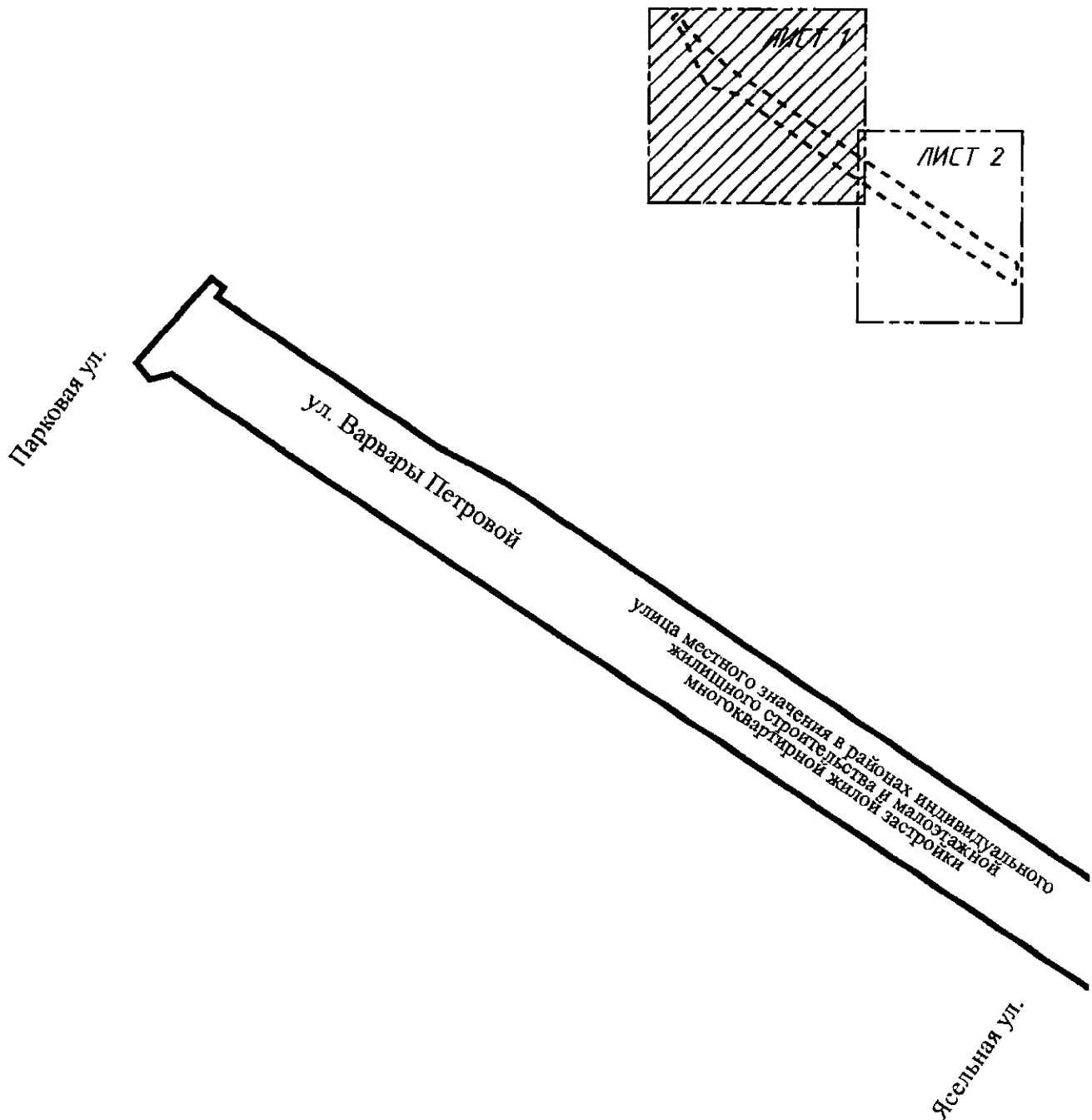
мероприятия по обеспечению беспрепятственного ввода сил и средств ликвидации чрезвычайных ситуаций;

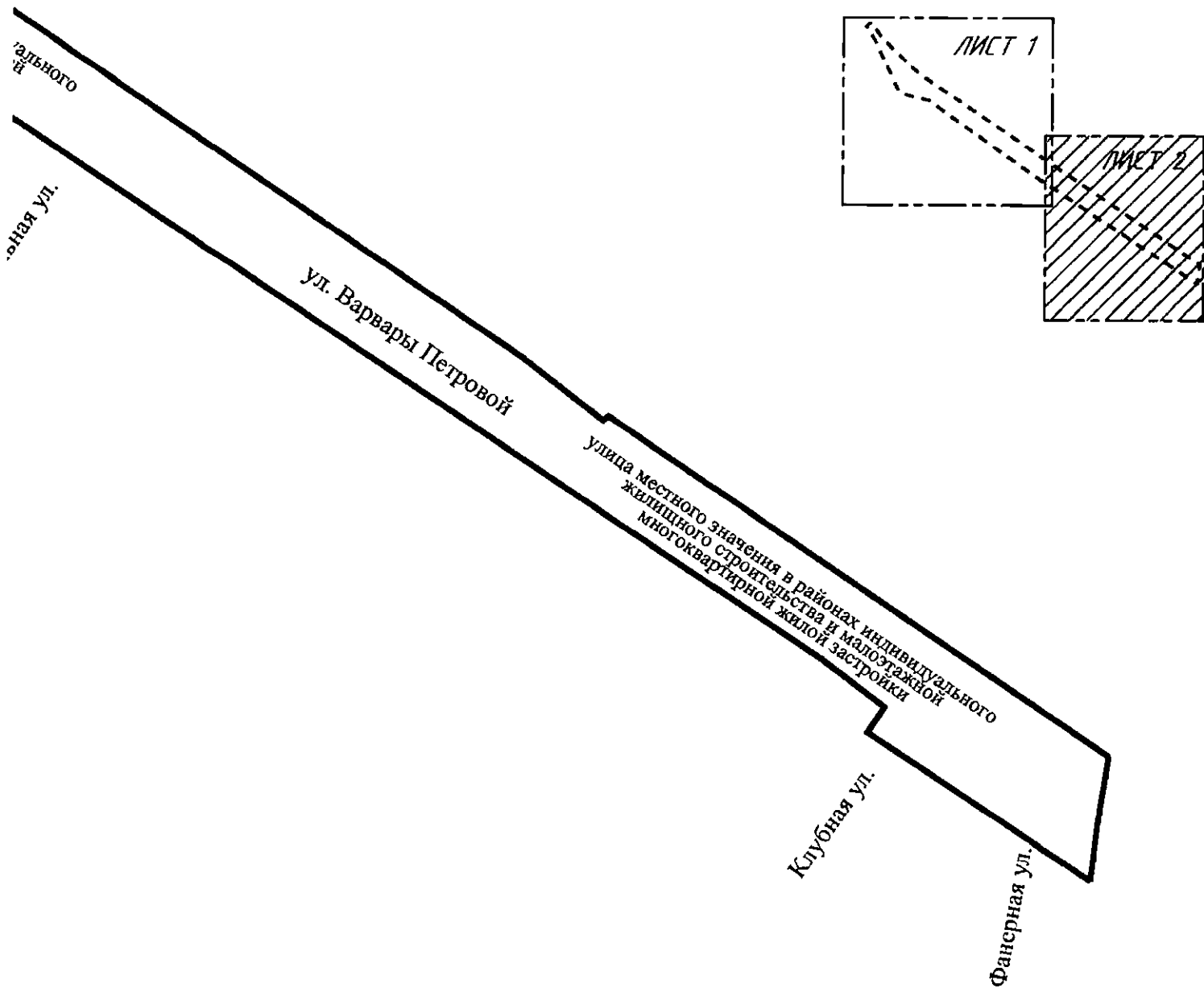
мероприятия по устойчивому функционированию действующих систем оповещения;

размещение технических систем управления региональной автоматизированной системы централизованного оповещения (РАСЦО), систем оповещения различных объектов при выполнении мероприятий по защите проектируемой территории и населения при военных конфликтах или вследствие этих конфликтов и в чрезвычайных ситуациях техногенного и природного характера.



**ЧЕРТЕЖ**  
**межевания территории для размещения линейного объекта**  
**регионального значения «ул. Варвары Петровой»**  
**(красные линии)**

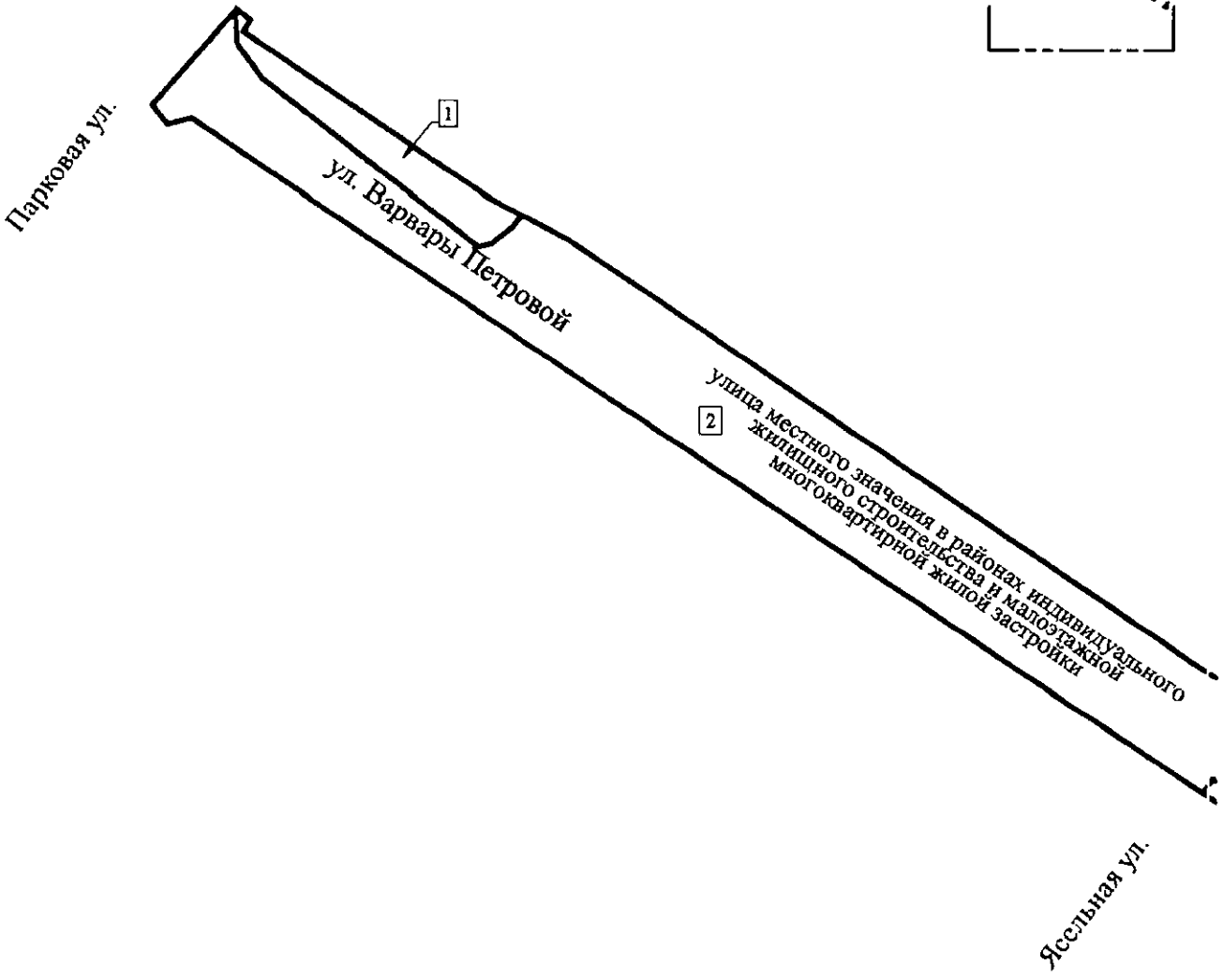
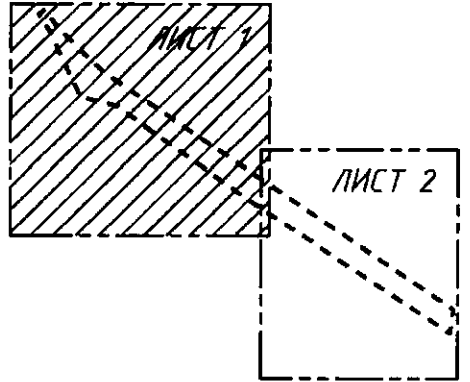
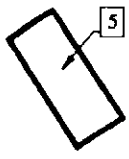


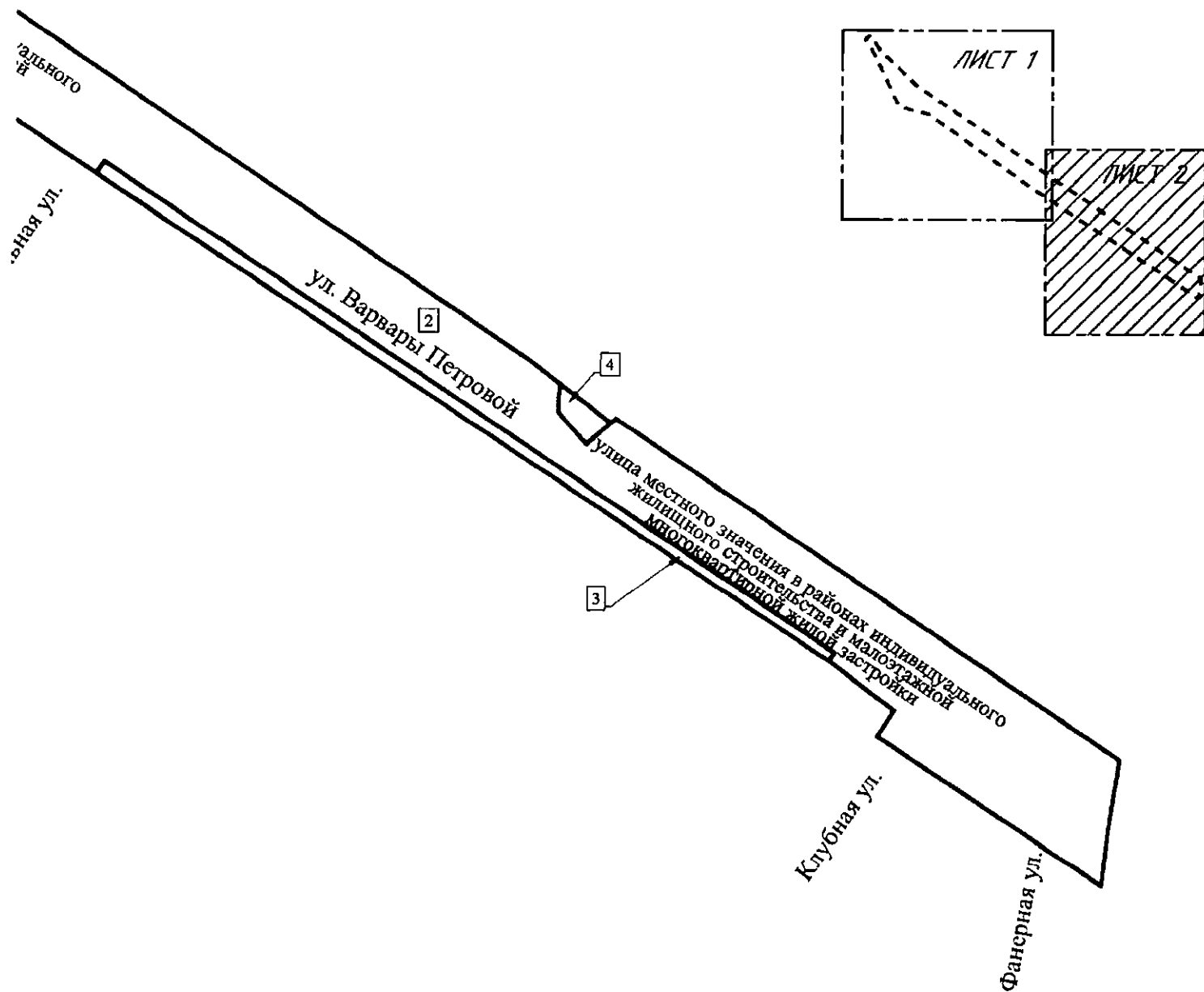


Условные обозначения


— красные линии

**ЧЕРТЕЖ**  
**межевания территории для размещения линейного объекта**  
**регионального значения «ул. Варвары Петровой»**  
**(границы и условные номера образуемых земельных участков, в отношении**  
**которых предполагаются их резервирование и (или) изъятие для государственных нужд)**





Условные обозначения

 — границы образуемых земельных участков, в отношении которых предполагаются их резервирование и (или) изъятие для государственных нужд

1 — условные номера образуемых земельных участков, в отношении которых предполагаются их резервирование и (или) изъятие для государственных нужд

Приложение № 6  
к постановлению  
Правительства Санкт-Петербурга  
от 09.06.2023 № 581

### ПЕРЕЧЕНЬ

образуемых земельных участков; перечень координат характерных точек образуемых земельных участков; сведения о границах территории, применительно к которой осуществляется подготовка проекта межевания, содержащие перечень координат характерных точек таких границ в системе координат, используемой для ведения Единого государственного реестра недвижимости; вид разрешенного использования образуемых земельных участков, предназначенных для размещения линейного объекта регионального значения и объекта капитального строительства, проектируемого в составе линейного объекта регионального значения «ул.Варвары Петровой»

#### 1. Перечень образуемых земельных участков.

Условный номер образуемого земельного участка	Номера характерных точек образуемого земельного участка	Кадастровый номер земельного участка, из которого образуется земельный участок	Площадь образуемого земельного участка, га	Сведения об отнесении (неотнесении) образуемых земельных участков к территории общего пользования	Способ образования земельного участка	Сведения об отнесении образуемого земельного участка к определенной категории земель
1	2	3	4	5	6	7
1	1-11	78:37:0017520:238	0,0260	Отнесен	Раздел	Земли населенных пунктов
2	1-35	—	0,5394	Отнесен	Образование земельного участка из земель, находящихся в государственной собственности	Земли населенных пунктов
3	1-5	78:37:0017522:1001	0,0317	Отнесен	Раздел	Земли населенных пунктов
4	1-4	78:37:0017520:239	0,0042	Отнесен	Раздел	Земли населенных пунктов



1	2	3	4	5	6	7
5	1-4	—	0.0130	Не отнесен	Образование земельного участка из земель, находящихся в государственной собственности	Земли населенных пунктов

Образуемые земельные участки, в отношении которых предполагаются их резервирование и (или) изъятие для государственных нужд.

Условный номер образуемого земельного участка	Кадастровый номер существующего земельного участка	Адрес или описание местоположения земельного участка
1	2	3
1	78:37:0017520:238	Санкт-Петербург, пос. Понтонный, ул. Варвары Петровой, д. 9, литера А
3	78:37:0017522:1001	Санкт-Петербург, пос. Понтонный, ул. Петровой, участок 1, у дома № 6, литера А
4	78:37:0017520:239	Санкт-Петербург, пос. Понтонный, ул. Александра Товпеко, д. 30, литера А

2. Перечень координат характерных точек образуемых земельных участков.

Номер точки	X(м)	Y(м)
1	2	3
<b>Образуемый земельный участок 1</b>		
1	78204,44	130352,30
2	78202,85	130354,38
3	78201,17	130353,25
4	78176,70	130389,67
5	78174,21	130394,42
6	78172,56	130393,22
7	78169,99	130389,95
8	78169,53	130388,06
9	78194,21	130356,17
10	78199,27	130352,40
11	78203,58	130352,10
S= 260 кв.м		
<b>Образуемый земельный участок 2</b>		
1	78204,44	130352,30
2	78203,58	130352,10
3	78199,27	130352,40
4	78194,21	130356,17
5	78169,53	130388,06
6	78169,99	130389,95
7	78172,56	130393,22

1	2	3
8	78174,21	130394,42
9	78170,57	130401,35
10	78102,45	130502,23
11	78100,93	130504,49
12	78088,97	130522,19
13	78057,80	130568,37
14	78053,54	130573,88
15	78048,68	130573,65
16	78043,20	130578,45
17	78046,81	130582,61
18	78047,58	130583,50
19	77989,53	130669,51
20	77977,95	130667,63
21	77968,27	130666,46
22	77993,56	130628,15
23	77994,71	130628,92
24	77997,93	130631,07
25	78006,33	130619,87
26	78007,76	130620,84
27	78091,26	130496,29
28	78089,18	130494,91
29	78092,60	130489,77
30	78147,45	130407,03
31	78163,75	130382,44
32	78173,49	130367,76
33	78188,34	130345,73
34	78187,43	130342,13
35	78190,28	130339,88
S= 5394 кв.м		
<b>Образуемый земельный участок 3</b>		
1	78091,26	130496,29
2	78007,76	130620,84
3	78006,33	130619,87
4	78088,30	130496,24
5	78089,18	130494,91
S= 317 кв.м		
<b>Образуемый земельный участок 4</b>		
1	78053,54	130573,88
2	78046,81	130582,61
3	78043,20	130578,45
4	78048,68	130573,65
S= 42 кв.м		
<b>Образуемый земельный участок 5</b>		
1	78243,63	130312,32
2	78239,58	130306,01
3	78254,49	130296,53
4	78258,49	130302,53
S= 130 кв.м		

3. Сведения о границах территории, применительно к которой осуществляется подготовка проекта межевания, содержащие перечень координат характерных точек таких границ в системе координат, используемой для ведения Единого государственного реестра недвижимости.

Номер точки	X(м)	Y(м)
1	2	3
<b>Образуемый земельный участок 1</b>		
1	78204,44	130352,30
2	78202,85	130354,38
3	78201,17	130353,25
4	78176,70	130389,67
5	78174,21	130394,42
6	78172,56	130393,22
7	78169,99	130389,95
8	78169,53	130388,06
9	78194,21	130356,17
10	78199,27	130352,40
11	78203,58	130352,10
<b>Образуемый земельный участок 2</b>		
1	78204,44	130352,30
2	78203,58	130352,10
3	78199,27	130352,40
4	78194,21	130356,17
5	78169,53	130388,06
6	78169,99	130389,95
7	78172,56	130393,22
8	78174,21	130394,42
9	78170,57	130401,35
10	78102,45	130502,23
11	78100,93	130504,49
12	78088,97	130522,19
13	78057,80	130568,37
14	78053,54	130573,88
15	78048,68	130573,65
16	78043,20	130578,45
17	78046,81	130582,61
18	78047,58	130583,50
19	77989,53	130669,51
20	77977,95	130667,63
21	77968,27	130666,46
22	77993,56	130628,15
23	77994,71	130628,92
24	77997,93	130631,07
25	78006,33	130619,87
26	78007,76	130620,84
27	78091,26	130496,29
28	78089,18	130494,91
29	78092,60	130489,77
30	78147,45	130407,03
31	78163,75	130382,44
32	78173,49	130367,76

1	2	3
33	78188,34	130345,73
34	78187,43	130342,13
35	78190,28	130339,88
<b>Образуемый земельный участок 3</b>		
1	78091,26	130496,29
2	78007,76	130620,84
3	78006,33	130619,87
4	78088,30	130496,24
5	78089,18	130494,91
<b>Образуемый земельный участок 4</b>		
1	78053,54	130573,88
2	78046,81	130582,61
3	78043,20	130578,45
4	78048,68	130573,65
<b>Образуемый земельный участок 5</b>		
1	78243,63	130312,32
2	78239,58	130306,01
3	78254,49	130296,53
4	78258,49	130302,53

4. Вид разрешенного использования образуемых земельных участков, предназначенных для размещения линейного объекта регионального значения и объекта капитального строительства, проектируемого в составе линейного объекта регионального значения «ул. Варвары Петровой».

№ п/п	Условный номер образуемого земельного участка	Вид разрешенного использования образуемого земельного участка
1	2	3
1	1	Земельные участки (территории) общего пользования – улично-дорожная сеть
2	2	Земельные участки (территории) общего пользования – улично-дорожная сеть
3	3	Земельные участки (территории) общего пользования – улично-дорожная сеть
4	4	Земельные участки (территории) общего пользования – улично-дорожная сеть
5	5	Предоставление коммунальных услуг (сооружение, обеспечивающее отвод канализационных стоков)

