

**ПРАВИТЕЛЬСТВО САНКТ-ПЕТЕРБУРГА****ПОСТАНОВЛЕНИЕ**

окуд

29.10.2024№ 954

**Об утверждении проекта планировки
с проектом межевания территории
для размещения линейного объекта
регионального значения
«пр.Крузенштерна от Мичманской ул.
до наб.Макарова»**

В соответствии со статьями 45 и 46 Градостроительного кодекса Российской Федерации и в целях обеспечения градостроительного развития территории для размещения линейного объекта регионального значения «пр.Крузенштерна от Мичманской ул. до наб.Макарова» Правительство Санкт-Петербурга

ПОСТАНОВЛЯЕТ:

1. Утвердить проект планировки территории для размещения линейного объекта регионального значения «пр.Крузенштерна от Мичманской ул. до наб.Макарова» в составе:

1.1. Чертеж красных линий территории для размещения линейного объекта регионального значения «пр.Крузенштерна от Мичманской ул. до наб.Макарова» (границы территории, в отношении которой осуществляется подготовка проекта планировки; существующие красные линии; отменяемые красные линии; устанавливаемые красные линии; номера характерных точек устанавливаемых красных линий, в том числе точек начала и окончания красных линий, точек изменения описания красных линий; перечень координат характерных точек устанавливаемых красных линий) согласно приложению № 1.

1.2. Чертеж границ зон планируемого размещения линейного объекта регионального значения «пр.Крузенштерна от Мичманской ул. до наб.Макарова» (границы территории, в отношении которой осуществляется подготовка проекта планировки; границы зон планируемого размещения линейного объекта регионального значения; границы зон планируемого размещения объектов капитального строительства, проектируемых в составе линейного объекта регионального значения; номера характерных точек границ зон планируемого размещения линейного объекта регионального значения, в том числе точек начала и окончания, точек изменения описания границ таких зон) согласно приложению № 2.

1.3. Положение о размещении линейного объекта регионального значения «пр.Крузенштерна от Мичманской ул. до наб.Макарова» согласно приложению № 3.

2. Утвердить проект межевания территории для размещения линейного объекта регионального значения «пр.Крузенштерна от Мичманской ул. до наб.Макарова» в составе:

2.1. Чертеж межевания территории для размещения линейного объекта регионального значения «пр.Крузенштерна от Мичманской ул. до наб.Макарова» (красные линии) согласно приложению № 4.

2.2. Перечень образуемых земельных участков; перечень координат характерных точек образуемых земельных участков; сведения о границах территории, применительно к которой осуществляется подготовка проекта межевания, содержащие перечень координат характерных точек таких границ в системе координат, используемой для ведения Единого государственного реестра недвижимости; вид разрешенного использования образуемых земельных участков, предназначенных для размещения линейного объекта регионального значения и объектов капитального строительства, проектируемых в составе линейного объекта регионального значения «пр.Крузенштерна от Мичманской ул. до наб.Макарова», согласно приложению № 5.

2.3. Чертеж межевания территории для размещения линейного объекта регионального значения «пр.Крузенштерна от Мичманской ул. до наб. Макарова» (границы образуемых земельных участков, условные номера образуемых земельных участков, в том числе расположенных полностью или частично в границах зоны планируемого размещения линейного объекта регионального значения, в отношении которых предполагается их резервирование и (или) изъятие для государственных нужд) согласно приложению № 6.

3. Постановление вступает в силу на следующий день после его официального опубликования.

4. Контроль за выполнением постановления возложить на вице-губернатора Санкт-Петербурга Линченко Н.В.

Губернатор
Санкт-Петербурга

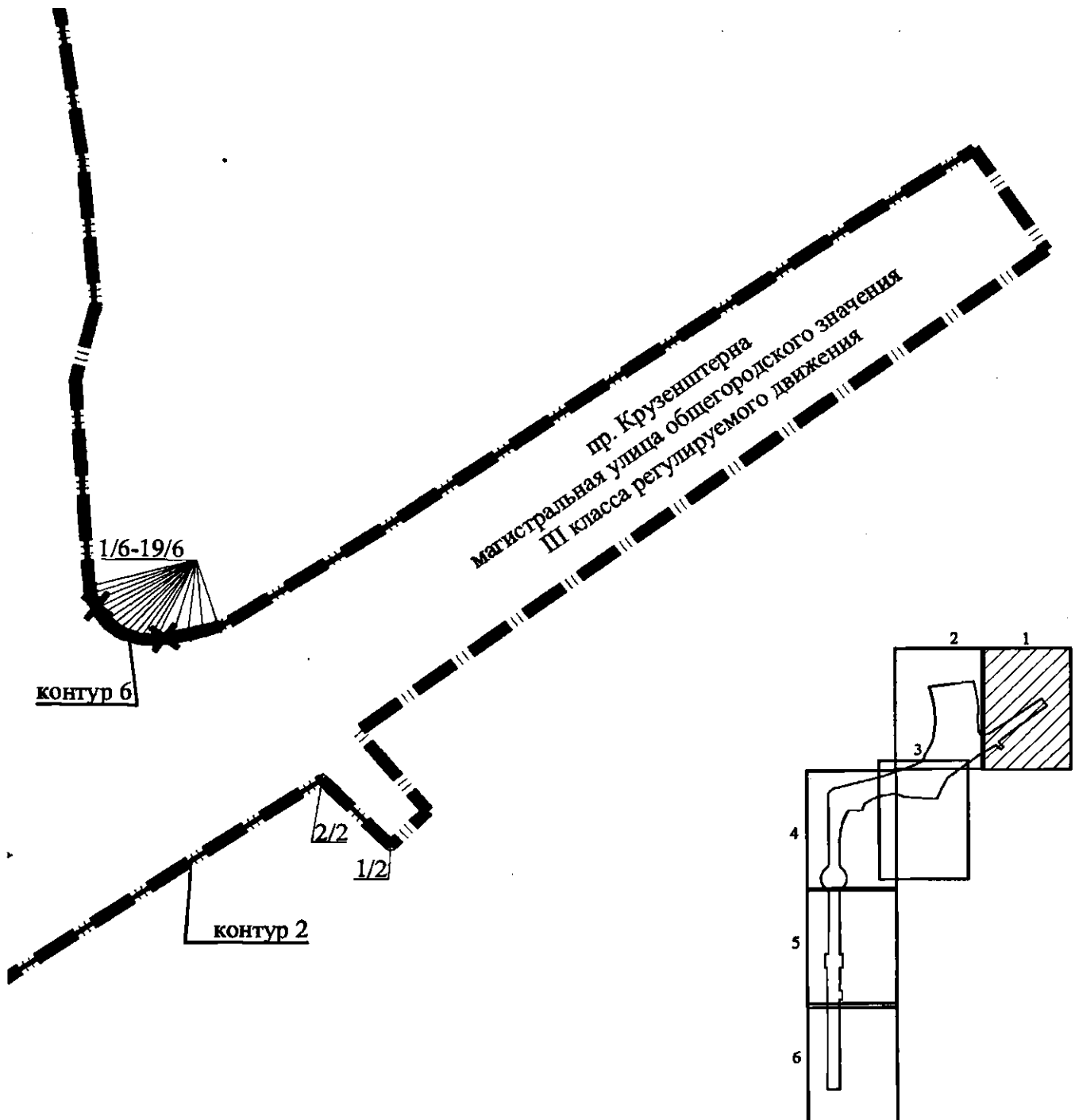


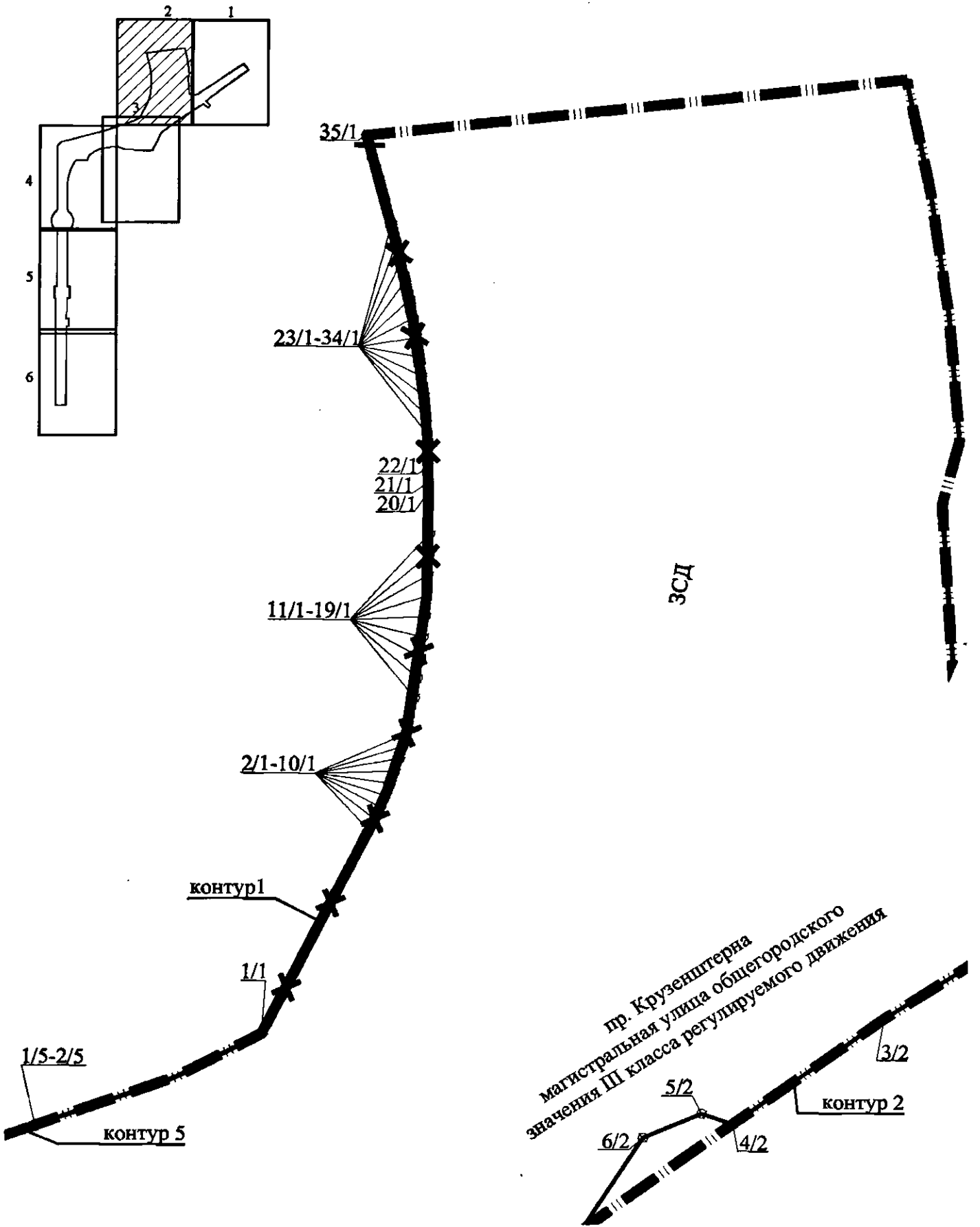
А.Д.Беглов

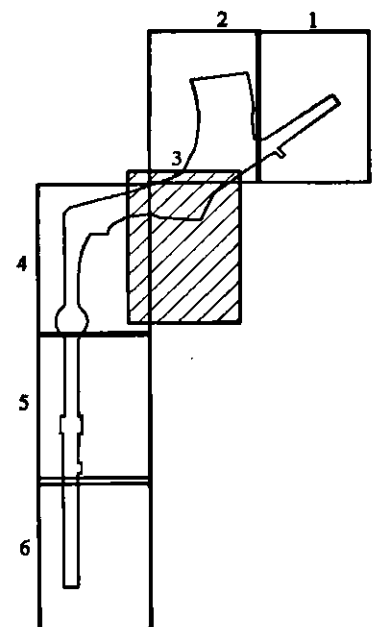
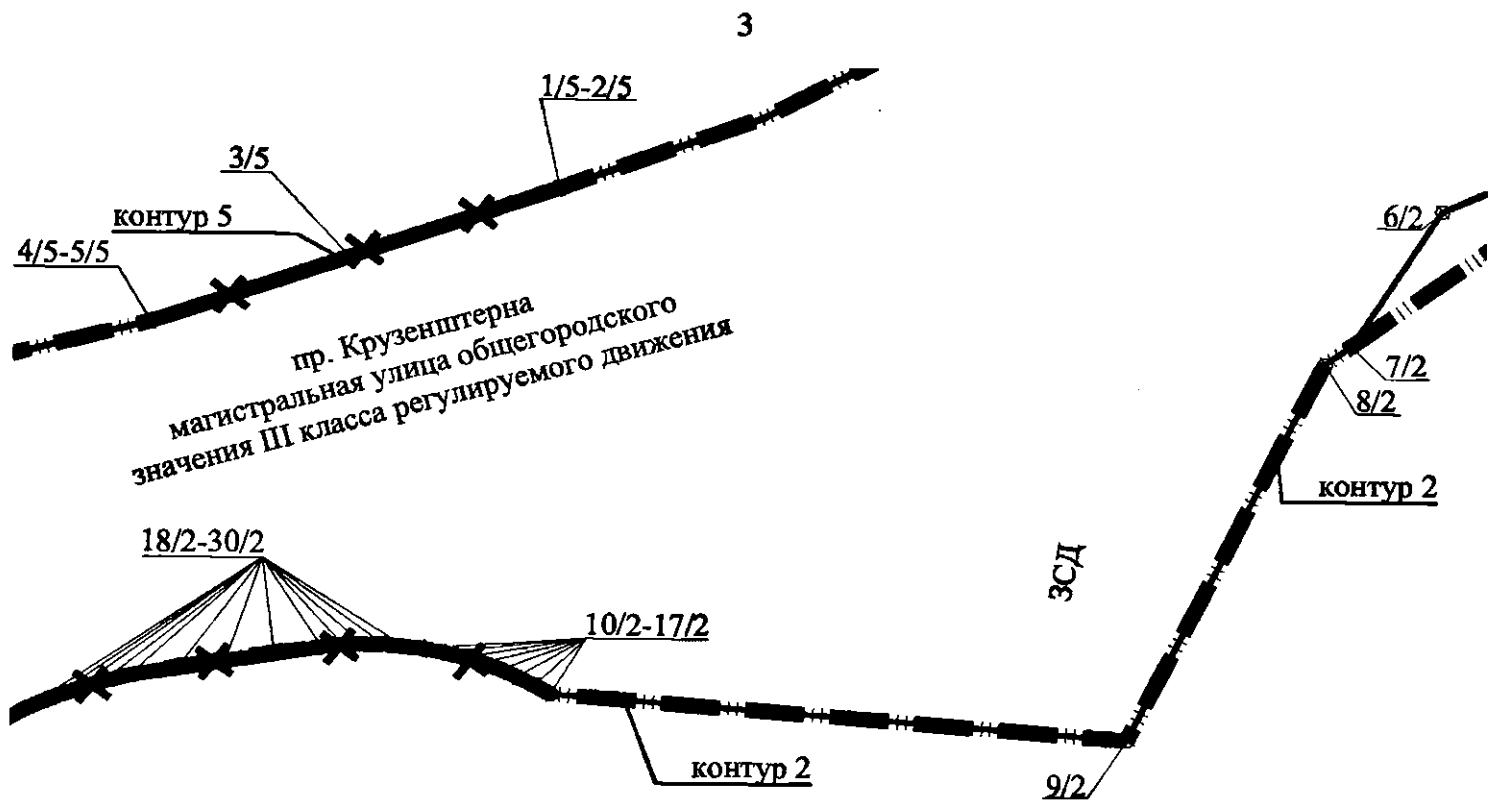


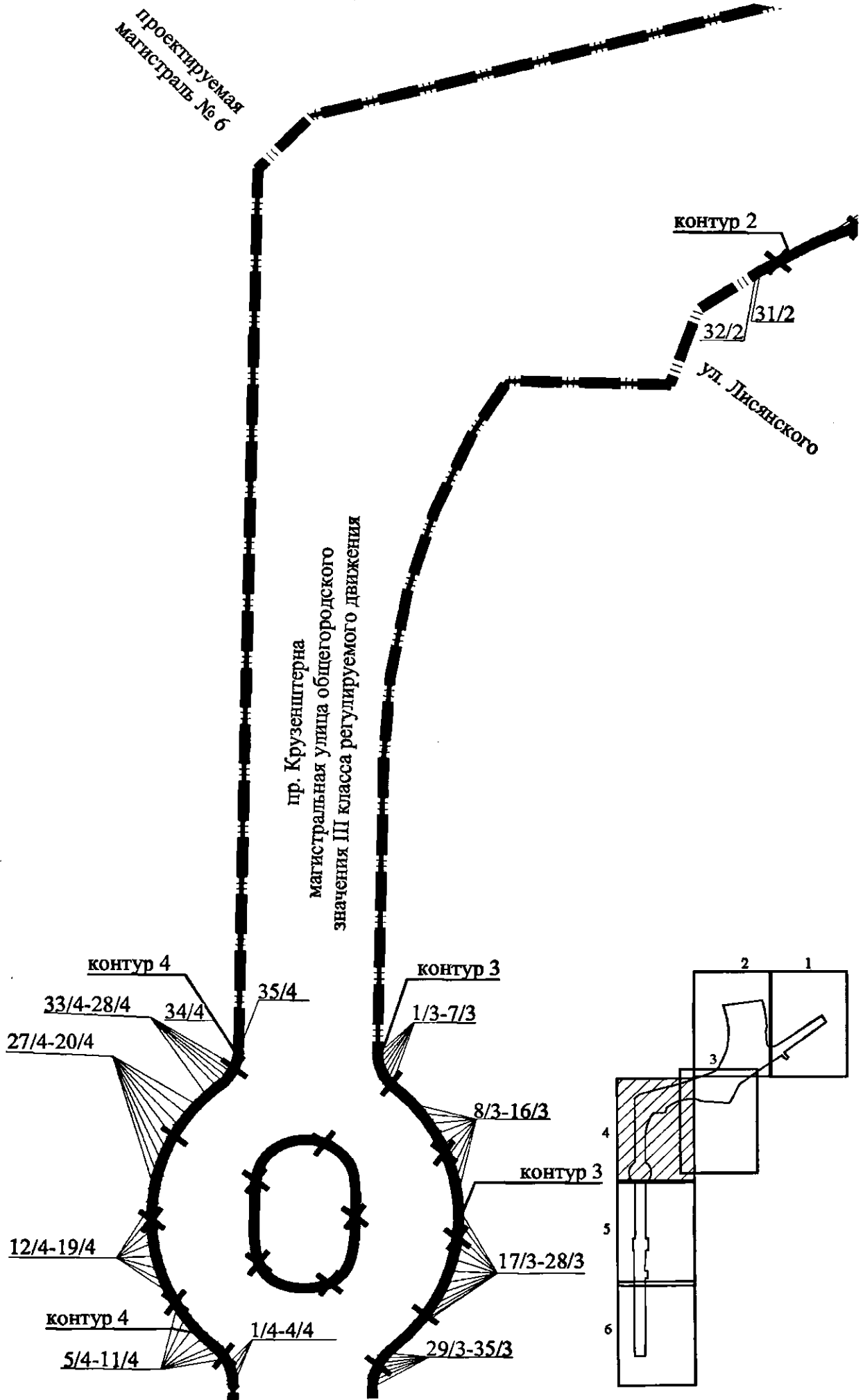
ЧЕРТЕЖ

красных линий территории для размещения линейного объекта регионального значения
«пр. Крузенштерна от Мичманской ул. до наб. Макарова»
(границы территории, в отношении которой осуществляется подготовка проекта планировки;
существующие красные линии; отменяемые красные линии; устанавливаемые красные линии;
номера характерных точек устанавливаемых красных линий, в том числе точек начала и
окончания красных линий, точек изменения описания красных линий; перечень координат
характерных точек устанавливаемых красных линий)









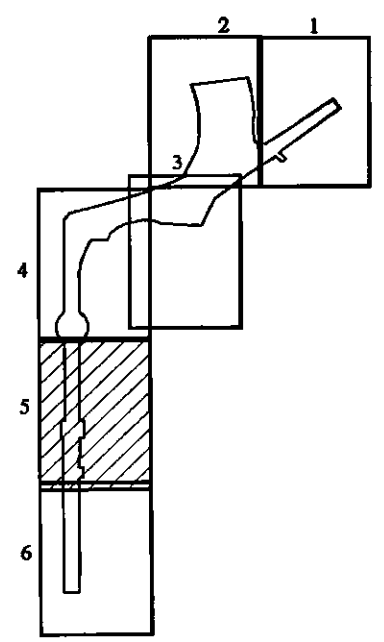
Новосмоленская наб.

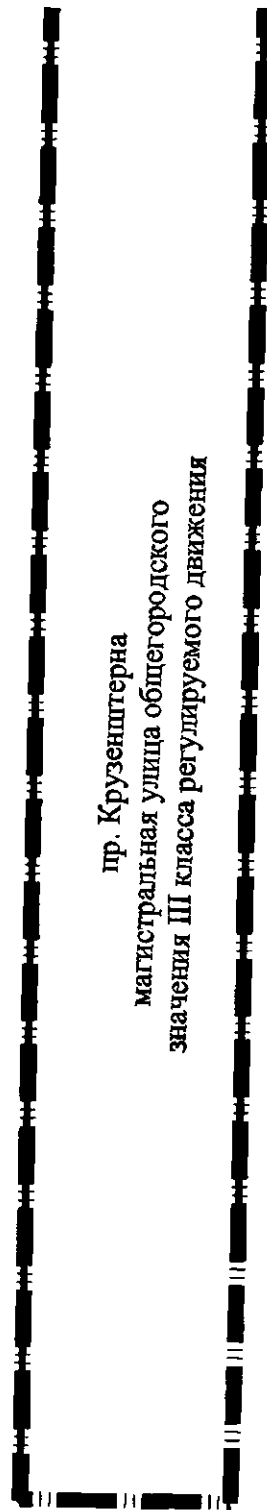
Новосмоленская наб.

пр. Круzensгтерна
магистральная улица общегородского
значения III класса регулируемого движения

Новосмоленская наб.





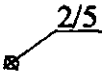
Новосмоленская наб.

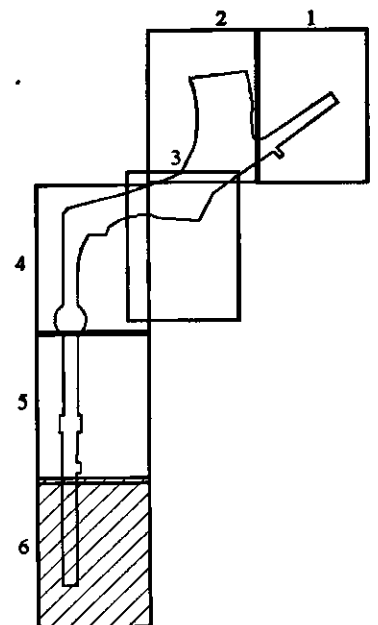




Мичманская ул.

Условные обозначения

-  — границы территории, в отношении которой осуществляется подготовка проекта планировки
-  — существующие красные линии
-  — отменяемые красные линии
-  — устанавливаемые красные линии
-  — номера характерных точек устанавливаемых красных линий, в том числе точек начала и окончания красных линий, точек изменения описания красных линий



**ПЕРЕЧЕНЬ
координат характерных точек устанавливаемых красных линий**

Номер точки	X	Y
1	2	3
Контур 1		
1	97039,39	107908,09
2	97108,96	107971,65
3	97112,92	107975,19
4	97116,99	107978,62
5	97121,15	107981,93
6	97125,41	107985,12
7	97129,76	107988,19
8	97134,20	107991,12
9	97138,72	107993,93
10	97143,32	107996,61
11	97157,12	108003,63
12	97164,86	108007,09
13	97172,68	108010,41
14	97180,55	108013,60
15	97188,47	108016,63
16	97196,46	108019,53
17	97204,49	108022,28
18	97212,57	108024,88
19	97220,70	108027,34
20	97238,21	108031,64
21	97241,86	108032,54
22	97247,98	108034,05
23	97260,57	108037,14
24	97268,46	108038,64
25	97276,39	108040,02
26	97284,33	108041,25
27	97292,30	108042,35
28	97300,28	108043,32
29	97308,28	108044,14
30	97316,29	108044,83
31	97324,32	108045,38
32	97332,35	108045,79
33	97340,38	108046,07
34	97348,43	108046,21
35	97386,39	108046,34
Контур 2		
1	96987,41	108288,34
2	97016,99	108271,97

Номер точки	X	Y
1	2	3
3	96978,33	108148,90
4	96952,12	108078,95
5	96959,63	108068,21
6	96956,22	108043,06
7	96925,93	108008,88
8	96922,79	108000,47
9	96833,95	107919,74
10	96888,99	107770,69
11	96892,66	107767,18
12	96896,07	107763,42
13	96899,34	107759,54
14	96902,33	107755,43
15	96905,43	107750,71
16	96908,22	107745,81
17	96910,72	107740,75
18	96912,89	107735,54
19	96914,84	107730,25
20	96915,45	107728,20
21	96916,44	107724,84
22	96917,73	107719,34
23	96918,67	107713,78
24	96920,64	107700,55
25	96922,29	107687,28
26	96923,78	107673,99
27	96924,94	107660,67
28	96925,17	107653,18
29	96924,92	107645,69
30	96924,35	107638,22
31	96923,30	107630,80
32	96917,87	107606,85
33	96917,36	107605,37
Контур 3		
1	96648,15	107375,86
2	96645,80	107375,42
3	96643,41	107375,30
4	96641,03	107375,52
5	96638,68	107375,94
6	96636,40	107376,68
7	96634,25	107377,73
8	96624,61	107383,57
9	96619,80	107385,87

Номер точки	X	Y
1	2	3
10	96614,81	107387,75
11	96609,68	107389,24
12	96604,46	107390,33
13	96599,17	107391,01
14	96593,84	107391,28
15	96588,51	107391,13
16	96583,20	107390,57
17	96577,95	107389,60
18	96572,81	107388,19
19	96567,88	107386,51
20	96563,10	107384,41
21	96558,50	107381,97
22	96554,10	107379,18
23	96549,92	107376,06
24	96545,99	107372,64
25	96542,33	107368,93
26	96538,96	107364,95
27	96535,90	107360,73
28	96533,21	107356,27
29	96528,23	107346,18
30	96526,80	107344,04
31	96525,10	107342,10
32	96523,15	107340,41
33	96521,07	107338,89
34	96518,80	107337,67
35	96516,39	107336,76
Контур 4		
1	96532,14	107284,06
2	96535,15	107284,68
3	96538,22	107284,83
4	96541,27	107284,50
5	96544,26	107283,83
6	96547,12	107282,71
7	96549,77	107281,16
8	96554,45	107278,17
9	96559,37	107275,61
10	96564,48	107273,45
11	96569,75	107271,71
12	96575,15	107270,40
13	96580,63	107269,53
14	96586,16	107269,11

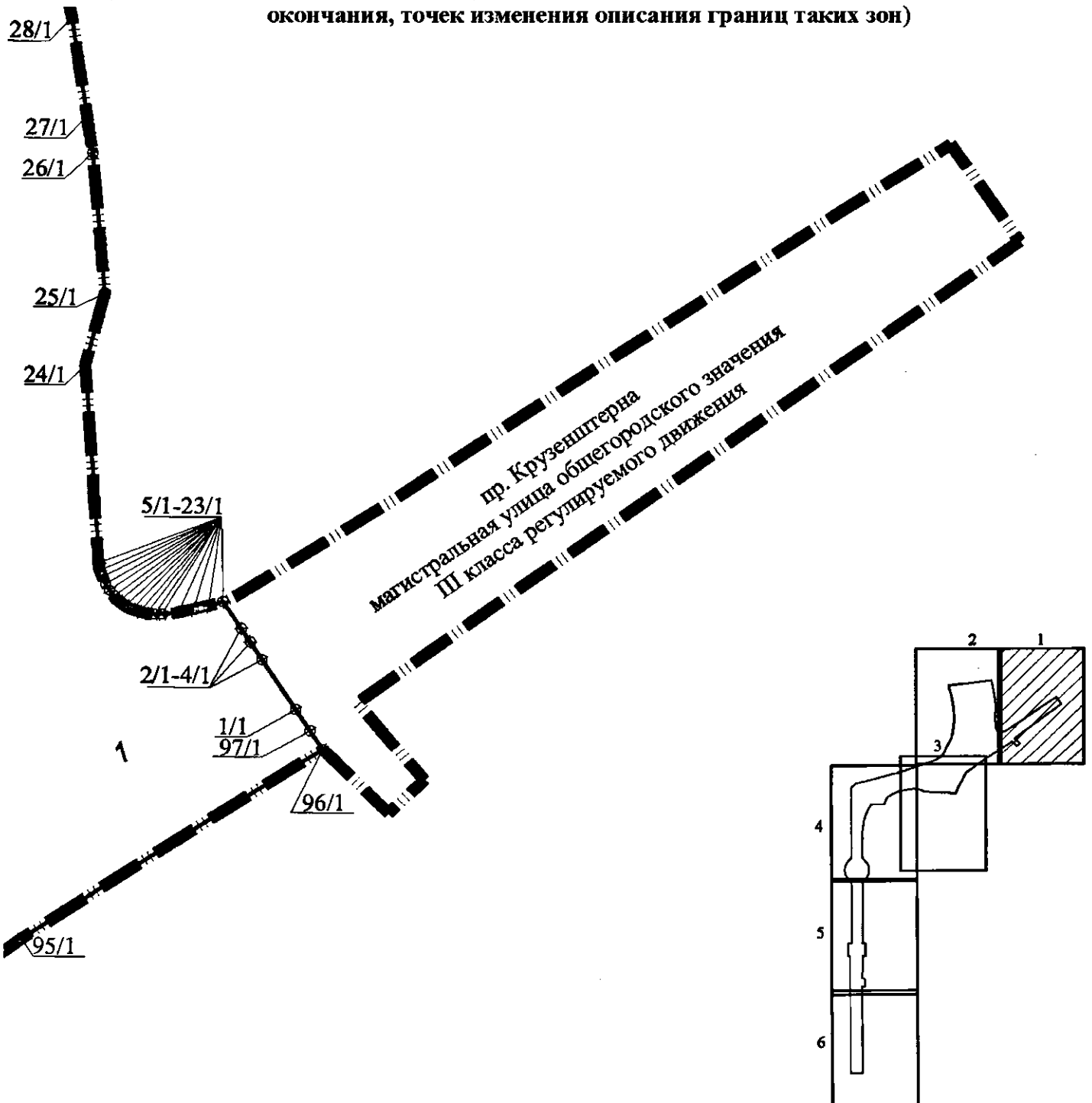
Номер точки	X	Y
1	2	3
15	96591,71	107269,13
16	96597,24	107269,60
17	96602,72	107270,51
18	96608,09	107271,91
19	96613,36	107273,65
20	96618,46	107275,86
21	96623,36	107278,46
22	96628,04	107281,46
23	96632,46	107284,82
24	96636,60	107288,53
25	96640,42	107292,56
26	96643,90	107296,88
27	96647,03	107301,47
28	96649,77	107306,30
29	96652,08	107311,35
30	96653,22	107313,99
31	96654,77	107316,41
32	96656,68	107318,56
33	96658,83	107320,47
34	96661,26	107322,02
35	96663,91	107323,16
Контур 5		
1	97026,91	107810,95
2	97026,91	107810,88
3	97023,51	107750,05
4	97020,31	107692,65
5	97020,31	107692,58
Контур 6		
1	97079,36	108251,91
2	97079,36	108251,88
3	97079,02	108246,36
4	97079,19	108240,80
5	97079,69	108235,26
6	97080,70	108229,79
7	97081,40	108227,13
8	97082,39	108224,57
9	97083,75	108222,18
10	97085,42	108219,99
11	97087,39	108218,08
12	97089,56	108216,39

Номер точки	X	Y
1	2	3
13	97091,94	108215,02
14	97094,46	108213,92
15	97097,12	108213,20
16	97099,85	108212,85
17	97102,61	108212,90
18	97105,28	108213,25
19	97105,33	108213,26

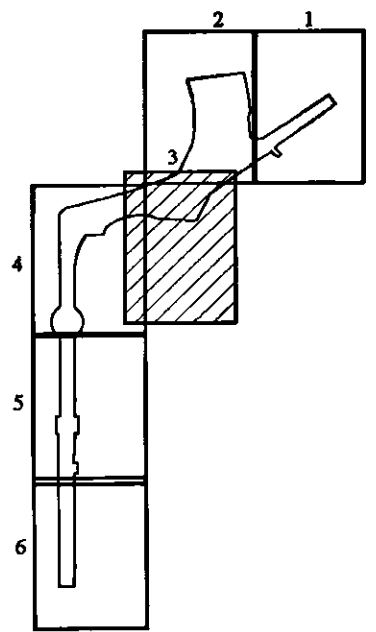
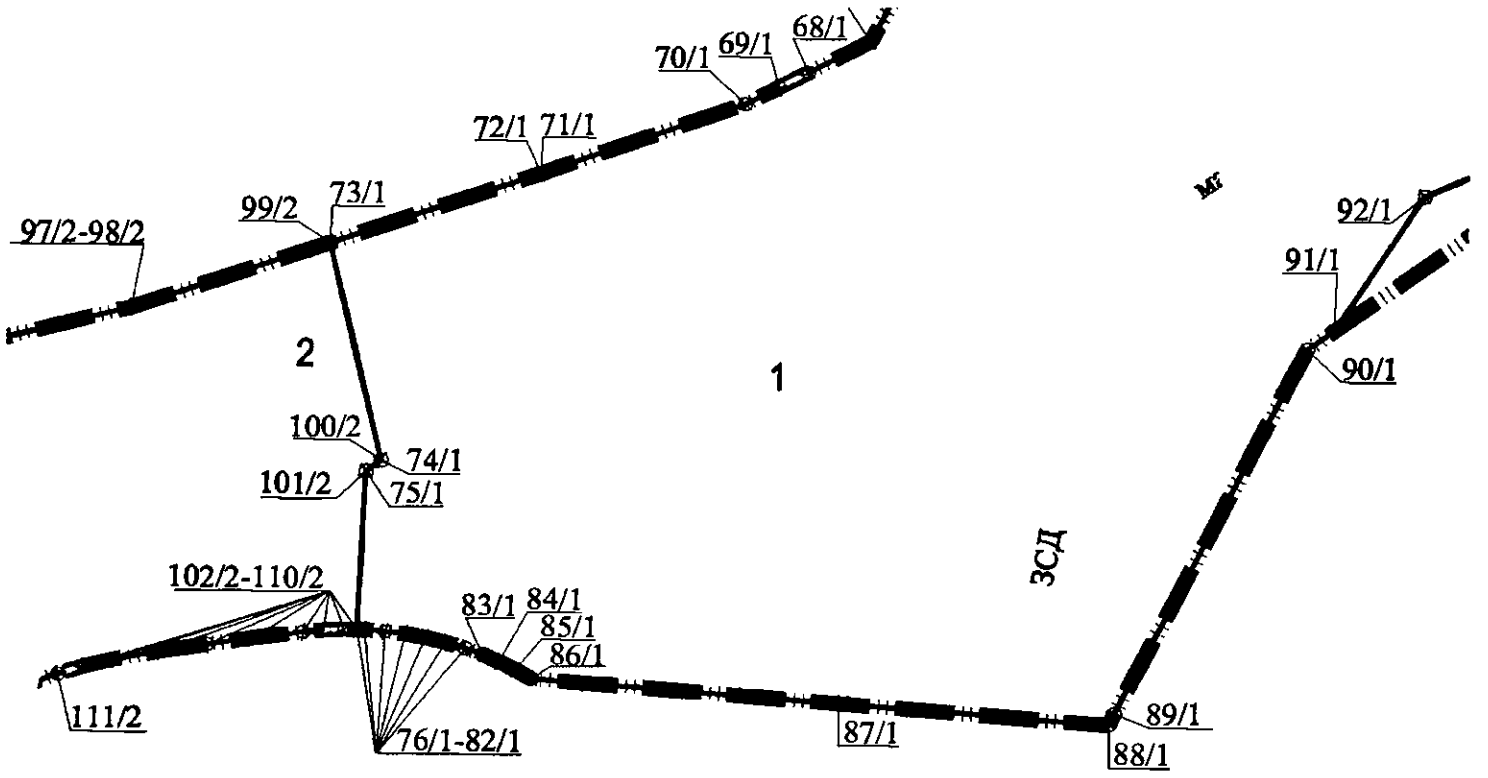


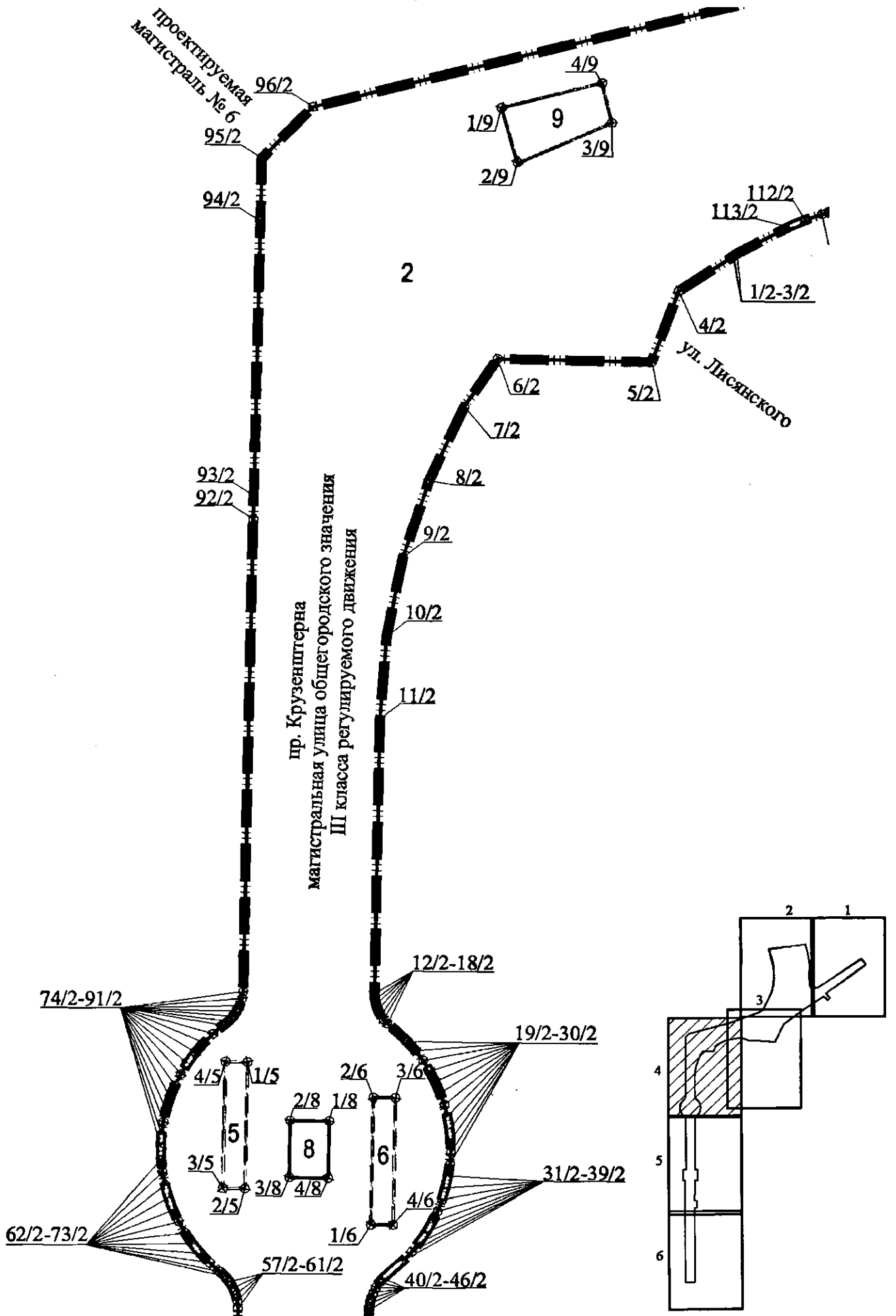
ЧЕРТЕЖ

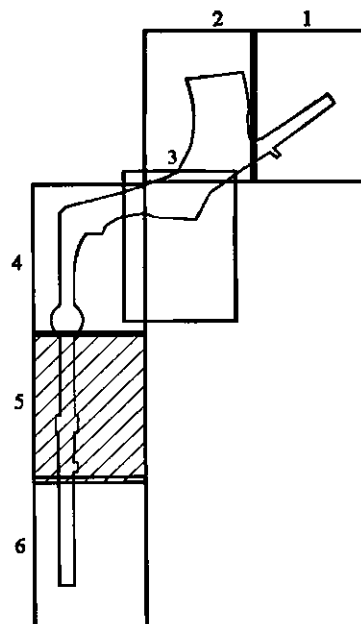
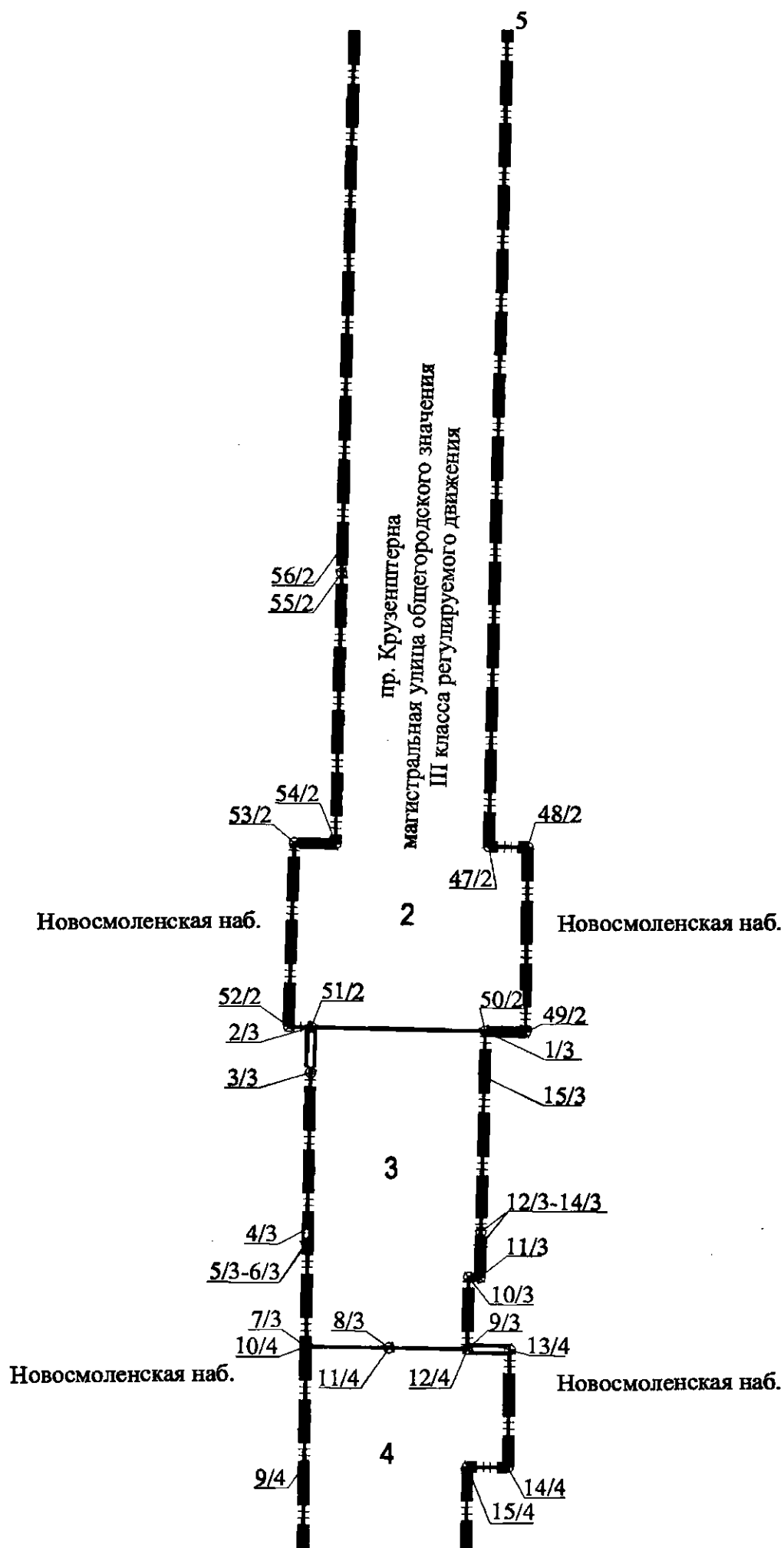
границ зон планируемого размещения линейного объекта регионального значения
«пр.Крузенштерна от Мичманской ул. до наб. Макарова»
(границы территории, в отношении которой осуществляется подготовка проекта планировки; границы зон планируемого размещения линейного объекта регионального значения; границы зон планируемого размещения объектов капитального строительства, проектируемых в составе линейного объекта регионального значения; номера характерных точек границ зон планируемого размещения линейного объекта регионального значения, в том числе точек начала и окончания, точек изменения описания границ таких зон)

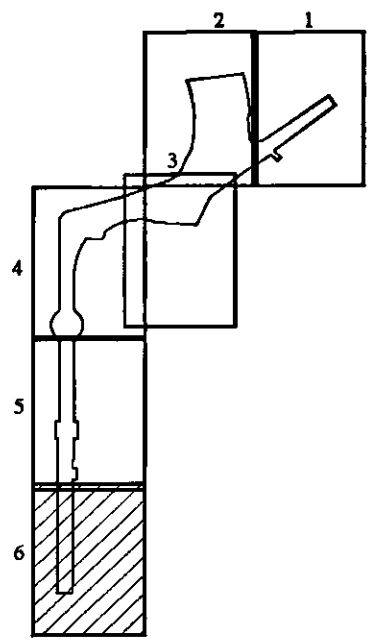
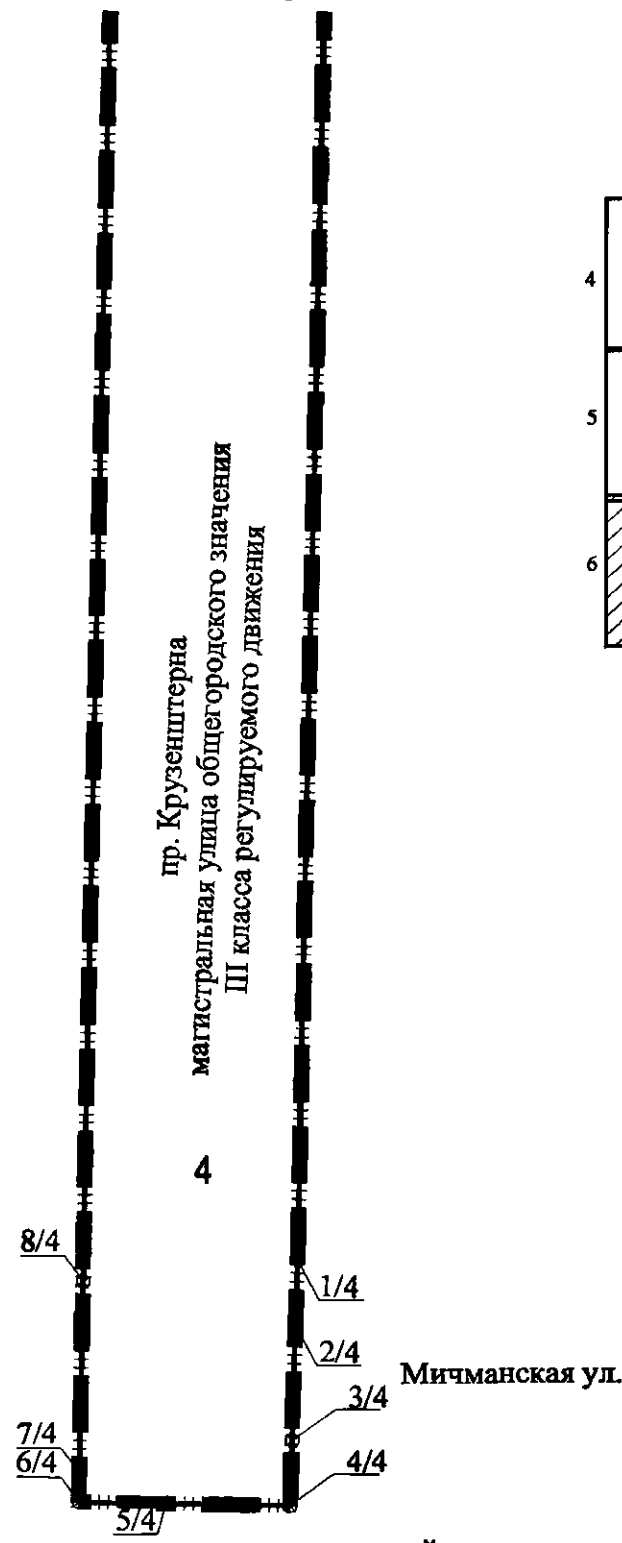


3



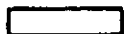



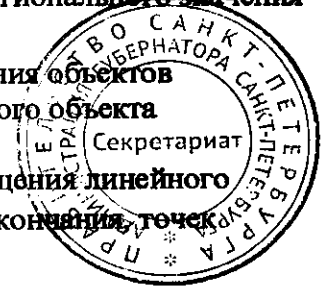






Условные обозначения

-  — границы территории, в отношении которой осуществляется подготовка проекта планировки
-  — границы зон планируемого размещения линейного объекта регионального значения
-  — границы зон планируемого размещения объектов капитального строительства, проектируемых в составе линейного объекта регионального значения
- 1 — номер зоны планируемого размещения линейного объекта регионального значения, а также зоны планируемого размещения объектов капитального строительства, проектируемых в составе линейного объекта регионального значения
-  2/4 — номера характерных точек границ зон планируемого размещения линейного объекта регионального значения, в том числе точек начала и окончания изменения описания границ таких зон



Приложение № 3
к постановлению
Правительства Санкт-Петербурга
от 29.10.2024 № 954

ПОЛОЖЕНИЕ
о размещении линейного объекта регионального значения
«пр.Крузенштерна от Мичманской ул. до наб.Макарова»

1. Наименование, основные характеристики и назначение планируемого для размещения линейного объекта регионального значения «пр.Крузенштерна от Мичманской ул. до наб.Макарова».

Наименование: линейный объект регионального значения – «пр.Крузенштерна от Мичманской ул. до наб.Макарова» (далее – линейный объект регионального значения).

Основные характеристики:

Категория	Магистральная улица общегородского значения III класса регулируемого движения
Протяженность (по оси/общая)	2,55 км
Пропускная способность	8,10 - 11,70 тыс. прив.ед./час (в двух направлениях)
Интенсивность движения	13,9 - 30,7 тыс. физ.ед./сутки в двух направлениях)
Проектная мощность	194 - 281 тыс. прив.ед. /сутки
Грузонапряженность	1,3 - 2,9 тыс. тонн /сутки

Назначение: автомобильная дорога регионального значения.

2. Границы зон планируемого размещения линейного объекта регионального значения устанавливаются в Василеостровском районе Санкт-Петербурга.

3. Перечень координат характерных точек границ зон планируемого размещения линейного объекта регионального значения.

Номер точки	X	Y
1	2	3
Зона планируемого размещения линейного объекта регионального значения 1		
1	97033,96	108266,47
2	97055,02	108259,64
3	97062,38	108257,30
4	97068,00	108255,52
5	97079,36	108251,91
6	97079,36	108251,88
7	97079,02	108246,36
8	97079,19	108240,80
9	97079,69	108235,26
10	97080,70	108229,79
11	97081,40	108227,13
12	97082,39	108224,57

1	2	3
13	97083,75	108222,18
14	97085,42	108219,99
15	97087,39	108218,08
16	97089,56	108216,39
17	97091,94	108215,02
18	97094,46	108213,92
19	97097,12	108213,20
20	97099,85	108212,85
21	97102,61	108212,90
22	97105,28	108213,25
23	97105,33	108213,26
24	97177,70	108227,82
25	97201,63	108241,67
26	97252,90	108251,11
27	97267,12	108252,81
28	97303,83	108257,20
29	97351,50	108260,13
30	97360,88	108202,62
31	97365,57	108173,91
32	97368,86	108153,75
33	97386,39	108046,34
34	97348,43	108046,21
35	97340,38	108046,07
36	97332,35	108045,79
37	97324,32	108045,38
38	97316,29	108044,83
39	97308,28	108044,14
40	97300,28	108043,32
41	97292,30	108042,35
42	97284,33	108041,25
43	97276,39	108040,02
44	97268,46	108038,64
45	97260,57	108037,14
46	97247,98	108034,05
47	97241,86	108032,54
48	97238,21	108031,64
49	97220,70	108027,34
50	97212,57	108024,88
51	97204,49	108022,28
52	97196,46	108019,53
53	97188,47	108016,63
54	97180,55	108013,60
55	97172,68	108010,41
56	97164,86	108007,09

1	2	3
57	97157,12	108003,63
58	97143,32	107996,61
59	97138,72	107993,93
60	97134,20	107991,12
61	97129,76	107988,19
62	97125,41	107985,12
63	97121,15	107981,93
64	97116,99	107978,62
65	97112,92	107975,19
66	97108,96	107971,65
67	97039,39	107908,09
68	97035,33	107889,19
69	97033,38	107880,19
70	97031,17	107870,00
71	97026,91	107810,95
72	97026,91	107810,88
73	97023,51	107750,05
74	96959,95	107747,26
75	96958,19	107742,46
76	96915,45	107728,20
77	96914,84	107730,25
78	96912,89	107735,54
79	96910,72	107740,75
80	96908,22	107745,81
81	96905,43	107750,71
82	96902,33	107755,43
83	96899,34	107759,54
84	96896,07	107763,42
85	96892,66	107767,18
86	96888,99	107770,69
87	96859,70	107850,00
88	96833,95	107919,74
89	96836,66	107922,21
90	96922,79	108000,47
91	96925,93	108008,88
92	96956,22	108043,06
93	96959,63	108068,21
94	96952,12	108078,95
95	96978,33	108148,90
96	97016,99	108271,97
97	97025,08	108269,35
Внутренний контур 1 (зоны планируемых размещений объектов капитального строительства, проектируемых в составе линейного объекта регионального значения, 7, 10, 11)		
1	97156,11	108057,56

1	2	3
2	97164,36	108060,92
3	97179,83	108066,69
4	97188,73	108069,73
5	97207,49	108075,58
6	97226,24	108080,19
7	97236,03	108082,60
8	97249,93	108086,01
9	97265,43	108089,37
10	97301,61	108094,26
11	97331,73	108096,21
12	97335,45	108096,24
13	97336,60	108096,25
14	97346,47	108096,34
15	97353,57	108096,41
16	97350,09	108117,71
17	97344,31	108153,13
18	97321,89	108151,24
19	97296,46	108148,00
20	97276,40	108144,44
21	97254,19	108138,52
22	97231,71	108131,39
23	97161,53	108104,24
24	97141,85	108095,09
25	97127,40	108087,09
26	97115,49	108079,14
27	97104,94	108070,58
28	97104,06	108069,72
29	97096,18	108062,00
30	97087,25	108051,12
31	97080,35	108041,32
32	97077,26	108036,05
33	97088,95	108024,74
34	97113,51	108039,20
35	97115,57	108040,41
36	97111,09	108051,54
37	97118,59	108054,53
38	97122,97	108043,54
Зона планируемого размещения линейного объекта регионального значения 2		
1	96917,87	107606,85
2	96917,36	107605,37
3	96917,18	107604,85
4	96908,89	107579,04
5	96882,15	107560,04
6	96900,64	107498,51

1	2	3
7	96884,10	107479,64
8	96857,23	107456,97
9	96827,86	107437,63
10	96796,40	107421,91
11	96763,04	107409,95
12	96648,15	107375,86
13	96645,80	107375,42
14	96643,41	107375,30
15	96641,03	107375,52
16	96638,68	107375,94
17	96636,40	107376,68
18	96634,25	107377,73
19	96624,61	107383,57
20	96619,80	107385,87
21	96614,81	107387,75
22	96609,68	107389,24
23	96604,46	107390,33
24	96599,17	107391,01
25	96593,84	107391,28
26	96588,51	107391,13
27	96583,20	107390,57
28	96577,95	107389,60
29	96572,81	107388,19
30	96567,88	107386,51
31	96563,10	107384,41
32	96558,50	107381,97
33	96554,10	107379,18
34	96549,92	107376,06
35	96545,99	107372,64
36	96542,33	107368,93
37	96538,96	107364,95
38	96535,90	107360,73
39	96533,21	107356,27
40	96528,23	107346,18
41	96526,80	107344,04
42	96525,10	107342,10
43	96523,15	107340,41
44	96521,07	107338,89
45	96518,80	107337,67
46	96516,39	107336,76
47	96220,79	107249,04
48	96216,83	107262,41
49	96151,06	107243,35
50	96155,26	107229,63

1	2	3
51	96173,32	107169,91
52	96175,63	107162,13
53	96240,64	107182,09
54	96236,42	107196,30
55	96332,79	107224,90
56	96342,37	107227,75
57	96532,14	107284,06
58	96535,15	107284,68
59	96538,22	107284,83
60	96541,27	107284,50
61	96544,26	107283,83
62	96547,12	107282,71
63	96549,77	107281,16
64	96554,45	107278,17
65	96559,37	107275,61
66	96564,48	107273,45
67	96569,75	107271,71
68	96575,15	107270,40
69	96580,63	107269,53
70	96586,16	107269,11
71	96591,71	107269,13
72	96597,24	107269,60
73	96602,72	107270,51
74	96608,09	107271,91
75	96613,36	107273,65
76	96618,46	107275,86
77	96623,36	107278,46
78	96628,04	107281,46
79	96632,46	107284,82
80	96636,60	107288,53
81	96640,42	107292,56
82	96643,90	107296,88
83	96647,03	107301,47
84	96649,77	107306,30
85	96652,08	107311,35
86	96653,22	107313,99
87	96654,77	107316,41
88	96656,68	107318,56
89	96658,83	107320,47
90	96661,26	107322,02
91	96663,91	107323,16
92	96860,70	107381,56
93	96870,32	107384,41
94	96984,44	107418,28

1	2	3
95	97010,79	107426,09
96	97026,52	107452,58
97	97020,31	107692,58
98	97020,31	107692,65
99	97023,51	107750,05
100	96959,95	107747,26
101	96958,19	107742,46
102	96915,45	107728,20
103	96916,44	107724,84
104	96917,73	107719,34
105	96918,67	107713,78
106	96920,64	107700,55
107	96922,29	107687,28
108	96923,78	107673,99
109	96924,94	107660,67
110	96925,17	107653,18
111	96924,92	107645,69
112	96924,35	107638,22
113	96923,30	107630,80
Внутренний контур 2 (зона планируемого размещения объекта капитального строительства, проектируемого в составе линейного объекта регионального значения, 5)		
1	96634,10	107316,85
2	96581,11	107300,96
3	96583,78	107292,05
4	96636,77	107307,95
Внутренний контур 3 (зона планируемого размещения объекта капитального строительства, проектируемого в составе линейного объекта регионального значения, 6)		
1	96551,97	107347,56
2	96604,96	107363,45
3	96602,29	107372,36
4	96549,30	107356,46
Внутренний контур 4 (зона планируемого размещения линейного объекта регионального значения 8)		
1	96599,96	107343,01
2	96604,65	107327,35
3	96580,69	107320,20
4	96576,01	107335,86
Внутренний контур 5 (зона планируемого размещения объекта капитального строительства, проектируемого в составе линейного объекта регионального значения, 9)		
1	96980,20	107528,79
2	97005,15	107528,59
3	97004,27	107571,85
4	96986,59	107571,29

1	2	3
Зона планируемого размещения линейного объекта регионального значения 3		
1	96155,26	107229,63
2	96173,32	107169,91
3	96157,23	107165,09
4	96101,62	107148,44
5	96096,68	107146,96
6	96096,58	107147,31
7	96059,70	107136,37
8	96051,21	107165,01
9	96043,21	107191,98
10	96068,64	107199,52
11	96067,48	107203,42
12	96078,74	107206,79
13	96078,82	107206,81
14	96083,70	107208,27
15	96139,16	107224,82
Зона планируемого размещения линейного объекта регионального значения 4		
1	95633,63	107071,21
2	95615,96	107065,74
3	95584,54	107056,00
4	95566,74	107050,49
5	95576,45	107017,72
6	95583,15	106995,13
7	95591,06	106997,47
8	95643,49	107013,01
9	96017,51	107123,87
10	96059,70	107136,37
11	96051,21	107165,01
12	96043,21	107191,98
13	96038,89	107206,54
14	95996,72	107194,04
15	96000,86	107180,06
Зона планируемого размещения объекта капитального строительства, проектируемого в составе линейного объекта регионального значения, 5		
1	96634,10	107316,85
2	96581,11	107300,96
3	96583,78	107292,05
4	96636,77	107307,95
Зона планируемого размещения объекта капитального строительства, проектируемого в составе линейного объекта регионального значения, 6		
1	96551,97	107347,56
2	96604,96	107363,45
3	96602,29	107372,36
4	96549,30	107356,46

Зона планируемого размещения объекта капитального строительства, проектируемого в составе линейного объекта регионального значения, 7		
1	97161,53	108104,24
2	97141,85	108095,09
3	97127,40	108087,09
4	97115,49	108079,14
5	97104,94	108070,58
6	97104,06	108069,72
7	97111,09	108051,54
8	97118,59	108054,53
9	97122,97	108043,54
10	97156,11	108057,56
11	97164,36	108060,92
12	97179,83	108066,69
13	97188,73	108069,73
14	97207,49	108075,58
15	97226,24	108080,19
16	97236,03	108082,60
17	97249,93	108086,01
18	97265,43	108089,37
19	97301,61	108094,26
20	97331,73	108096,21
21	97335,45	108096,24
22	97333,90	108115,50
23	97350,09	108117,71
24	97344,31	108153,13
25	97321,89	108151,24
26	97296,46	108148,00
27	97276,40	108144,44
28	97254,19	108138,52
29	97231,71	108131,39
Зона планируемого размещения линейного объекта регионального значения 8		
1	96599,96	107343,01
2	96604,65	107327,35
3	96580,69	107320,20
4	96576,01	107335,86
Зона планируемого размещения объекта капитального строительства, проектируемого в составе линейного объекта регионального значения, 9		
1	96980,20	107528,79
2	97005,15	107528,59
3	97004,27	107571,85
4	96986,59	107571,29
Зона планируемого размещения объекта капитального строительства, проектируемого в составе линейного объекта регионального значения, 10		
1	97096,18	108062,00
2	97087,25	108051,12

3	97080,35	108041,32
4	97077,26	108036,05
5	97088,95	108024,74
6	97113,51	108039,20
7	97115,57	108040,41
8	97111,09	108051,54
9	97104,06	108069,72
Зона планируемого размещения объекта капитального строительства, проектируемого в составе линейного объекта регионального значения, 11		
1	97333,90	108115,50
2	97335,45	108096,24
3	97336,60	108096,25
4	97346,47	108096,34
5	97353,57	108096,41
6	97350,09	108117,71

4. Предельные параметры разрешенного строительства, реконструкции объектов капитального строительства, проектируемых в составе линейного объекта регионального значения в границах зоны планируемого размещения.

Номер зоны размещения объекта капитального строительства, входящего в состав линейного объекта регионального значения	5
Функциональное назначение объекта капитального строительства, входящего в состав линейного объекта регионального значения	Объект улично-дорожной сети: пешеходный переход
Предельная высота объекта капитального строительства, входящего в состав линейного объекта регионального значения	6 м
Максимальный процент застройки зоны планируемого размещения объекта капитального строительства, входящего в состав линейного объекта регионального значения	100%
Минимальные отступы от границ земельных участков	0 м
Номер зоны размещения объекта капитального строительства, входящего в состав линейного объекта регионального значения	6
Функциональное назначение объекта капитального строительства, входящего в состав линейного объекта регионального значения	Объект улично-дорожной сети: пешеходный переход
Предельная высота объекта капитального строительства, входящего в состав линейного объекта регионального значения	6 м
Максимальный процент застройки зоны планируемого размещения объекта	100%

капитального строительства, входящего в состав линейного объекта регионального значения	
Минимальные отступы от границ земельных участков	0 м
Номер зоны размещения объекта капитального строительства, входящего в состав линейного объекта регионального значения	7
Функциональное назначение объекта капитального строительства, входящего в состав линейного объекта регионального значения	Сооружение, обеспечивающее отвод канализационных стоков (очистные сооружения)
Предельная высота объекта капитального строительства, входящего в состав линейного объекта регионального значения	6 м
Максимальный процент застройки зоны планируемого размещения объекта капитального строительства, входящего в состав линейного объекта регионального значения	100%
Минимальные отступы от границ земельных участков	0 м
Номер зоны размещения объекта капитального строительства, входящего в состав линейного объекта регионального значения	9
Функциональное назначение объекта капитального строительства, входящего в состав линейного объекта регионального значения	Сооружение, обеспечивающее отвод канализационных стоков (насосная станция)
Предельная высота объекта капитального строительства, входящего в состав линейного объекта регионального значения	6 м
Максимальный процент застройки зоны планируемого размещения объекта капитального строительства, входящего в состав линейного объекта регионального значения	100%
Минимальные отступы от границ земельных участков	0 м
Номер зоны размещения объекта капитального строительства, входящего в состав линейного объекта регионального значения	10
Функциональное назначение объекта капитального строительства, входящего в состав линейного объекта регионального значения	Сооружение, обеспечивающее отвод канализационных стоков (насосная станция)
Предельная высота объекта капитального строительства, входящего в состав линейного объекта регионального значения	6 м

Максимальный процент застройки зоны планируемого размещения объекта капитального строительства, входящего в состав линейного объекта регионального значения	100%
Минимальные отступы от границ земельных участков	0 м
Номер зоны размещения объекта капитального строительства, входящего в состав линейного объекта регионального значения	11
Функциональное назначение объекта капитального строительства, входящего в состав линейного объекта регионального значения	Сооружение, обеспечивающее поставку электричества (трансформаторная подстанция)
Предельная высота объекта капитального строительства, входящего в состав линейного объекта регионального значения	6 м
Максимальный процент застройки зоны планируемого размещения объекта капитального строительства, входящего в состав линейного объекта регионального значения	100%
Минимальные отступы от границ земельных участков	0 м

5. Мероприятия по защите объектов капитального строительства (зданий, строений, сооружений, в том числе объектов, строительство которых не завершено), существующих и (или) строящихся на момент подготовки проекта планировки территории, а также объектов капитального строительства, планируемых к строительству в соответствии с ранее утвержденной документацией по планировке территории от возможного негативного воздействия в связи с размещением линейного объекта регионального значения.

Перечень мероприятий предусматривает комплексное геотехническое сопровождение строительства для обеспечения надежности и безопасности зданий (сооружений) при строительстве, а также безопасности соседней застройки, на которую может оказать влияние строительство, включает в себя следующие мероприятия:

- предварительная оценка геотехнической ситуации;
- инженерно-геологические изыскания;
- геотехническое обоснование проекта;
- технологический регламент ведения работ;
- мониторинг сохранности зданий и сооружений при производстве работ и контроль качества работ;
- последпостроечный мониторинг.

6. Мероприятия по охране окружающей среды.

Мероприятия по охране окружающей среды будут осуществляться в период строительства и эксплуатации линейного объекта регионального значения:

- оценка загрязнения атмосферного воздуха;
- охрана поверхностных и подземных вод от истощения и загрязнения;
- оценка воздействия объекта на растительность и животный мир;
- мероприятия по охране объектов растительного и животного мира и среды их обитания;

мероприятия по защите от шума;
экологический мониторинг (в том числе мониторинг атмосферного воздуха, водных ресурсов, почвенного покрова, химического загрязнения почв, уровней шума, локальный мониторинг сбора, временного хранения и транспортировки отходов).

7. Мероприятия по защите территории от чрезвычайных ситуаций природного и техногенного характера, в том числе по обеспечению пожарной безопасности и гражданской обороне.

Проектом не предусмотрены опасные в пожарном отношении технологические процессы для линейного объекта регионального значения.

Проектируемый участок автомобильной дороги в своем составе не имеет оборудование, которое необходимо защитить с применением установок пожаротушения и автоматической пожарной сигнализации.

Проектными решениями не предусмотрены особые требования к проведению мероприятий по спасению людей и материальных ценностей при пожаре на проезжей части ввиду того, что участок проектируемой автомобильной дороги имеет свободную (открытую) проезжую и тротуарную часть, а, следовательно, не имеет закрытых эвакуационных путей в пределах каких-либо помещений. При возможном пожаре эвакуация людей будет производиться по проезжей части в безопасную (свободную) сторону от опасных факторов пожара.

Спасение материальных ценностей (различной автомобильной и железнодорожной техники) предусмотрено силами и средствами специализированных формирований (Министерство Российской Федерации по делам гражданской обороны, чрезвычайным ситуациям и ликвидации последствий стихийных бедствий и дорожные службы).

Комплекс организационно-технических мероприятий по обеспечению пожарной безопасности на период строительных работ предусматривает обучение правилам пожарной безопасности работников, осуществляющих монтажные работы и соблюдение правил пожарной безопасности при:

- устройстве строительной площадки;
- проведении пожароопасных работ (электросварочных, газосварочных);
- производстве гидроизоляционных работ;
- работе на дорожных машинах;
- строительстве дорожных одежд;
- строительстве цементобетонных оснований и покрытий;
- строительстве сборных железобетонных конструкций;
- строительстве инженерных сетей;
- обустройстве дороги, организации безопасности движения.

Основными способами обеспечения пожарной безопасности на стадии эксплуатации линейного объекта регионального значения являются:

- применение основных строительных конструкций и материалов, в том числе отделочных и теплоизоляционных, с нормированными показателями пожарной опасности;
- наличие устройств аварийного отключения и переключения электроустановок и электрооборудования;

принятие технических решений, обеспечивающих завершение эвакуации людей до наступления предельно допустимых значений опасных факторов пожара;

разработка объемно-планировочных и технических решений, обеспечивающих свободный подъезд пожарной техники;

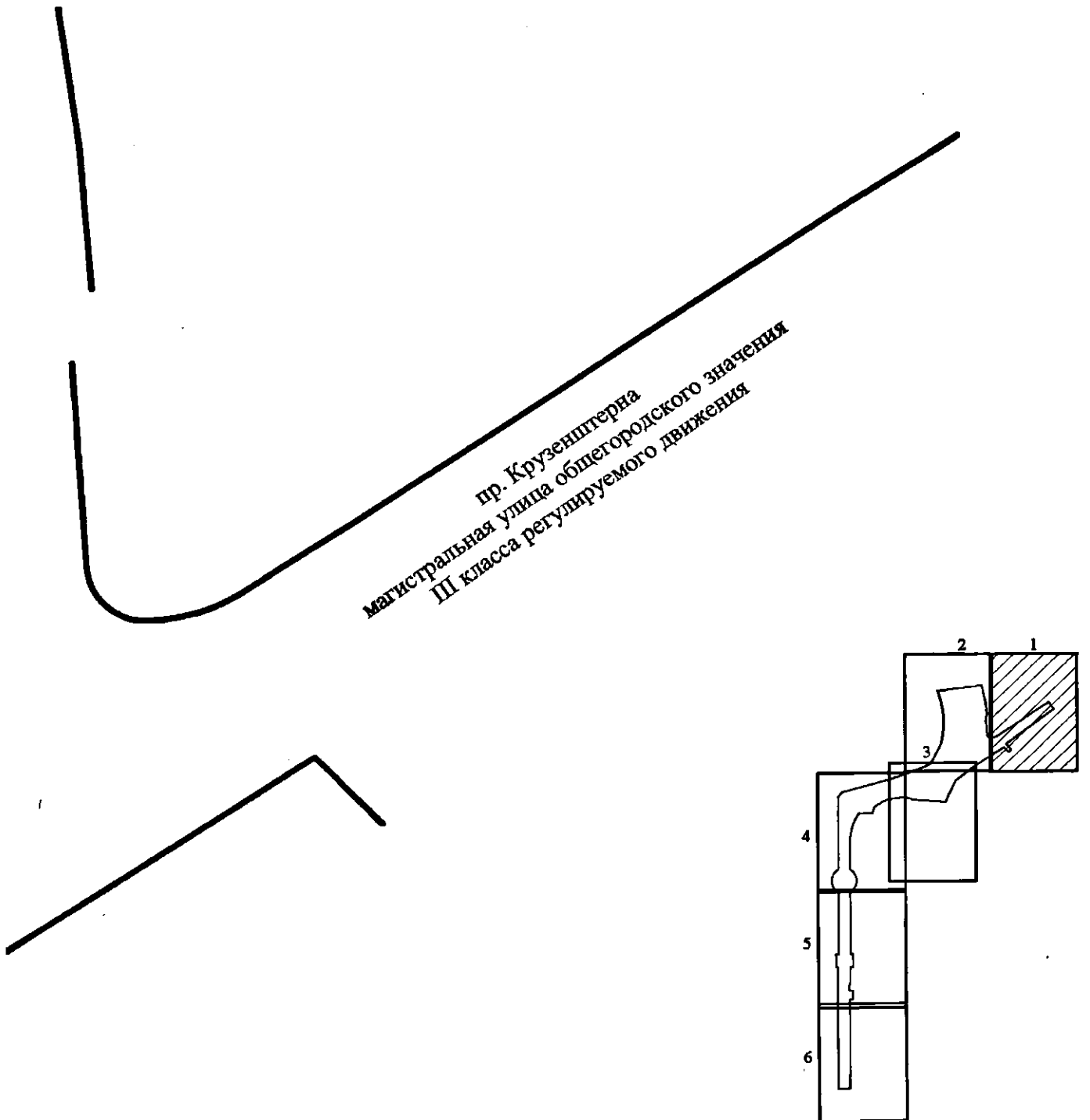
разработка мероприятий, направленных на предотвращение образования горючей среды,

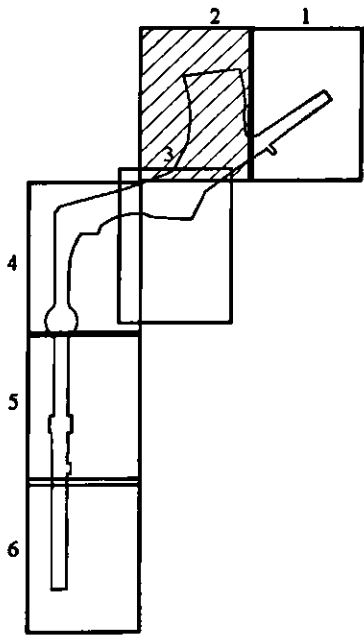
а также внесение в нее источников зажигания;

организация дорожного движения.



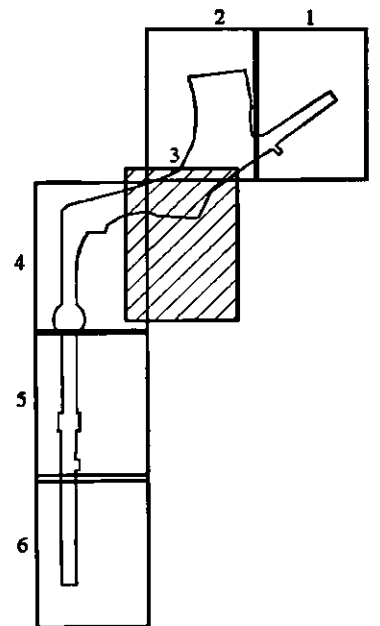
ЧЕРТЕЖ
межевания территории для размещения линейного объекта регионального значения
«пр. Крузенштерна от Мичманской ул. до наб. Макарова»
(красные линии)





ЗСД

пр. Крузенштерна
магистральная улица общегородского
значения III класса регулируемого движения

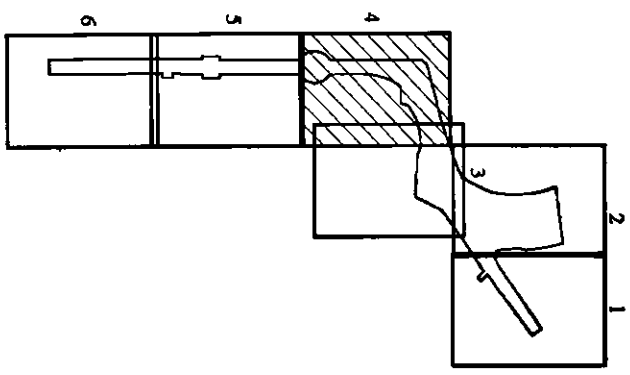


проектируемая
магистраль № 6

пр. Крузенштерна
магистральная улица общегородского значения
III класса регулируемого движения

ул. Лисьянского

4



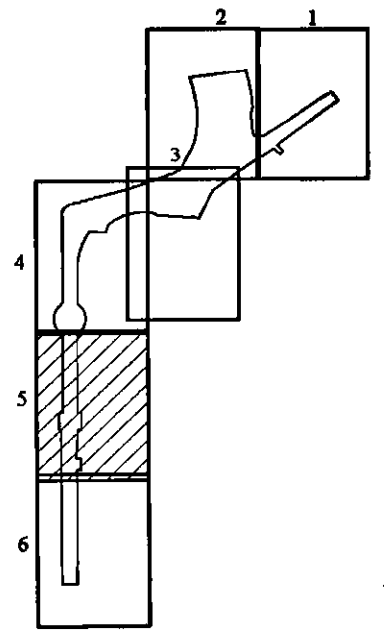
Новосмоленская наб.

Новосмоленская наб.

пр. Круженштерна
магистральная улица общегородского значения
III класса регулируемого движения

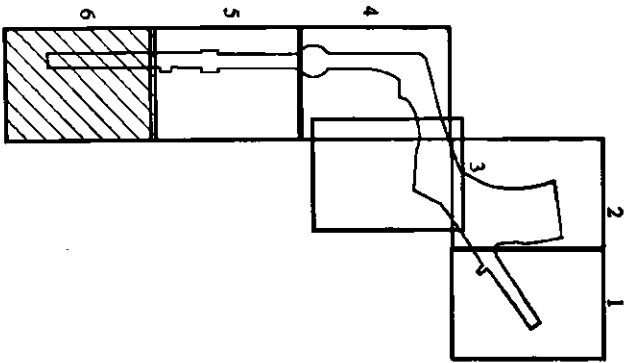
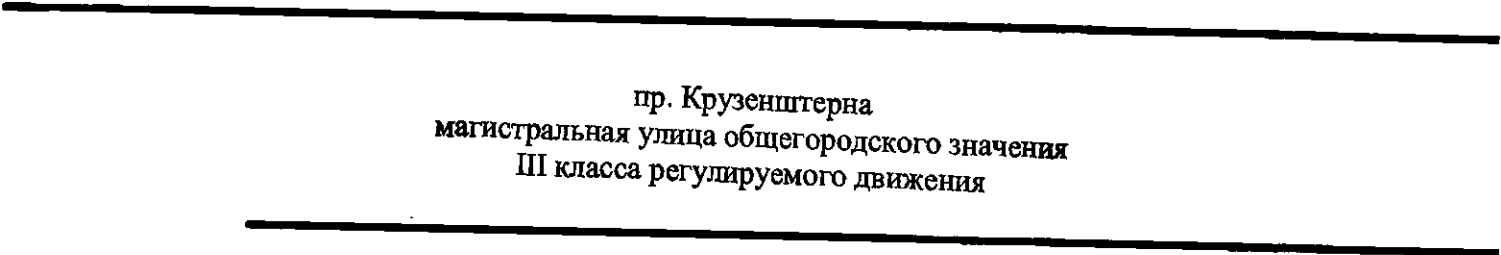
Новосмоленская наб.

Новосмоленская наб.



пр. Круzenштерна
магистральная улица общегородского значения
III класса регулируемого движения

Мичманская ул.



Условные обозначения

— красные линии



Приложение № 5
к постановлению
Правительства Санкт-Петербурга
от 29.10.2024 № 954

ПЕРЕЧЕНЬ

образуемых земельных участков; перечень координат характерных точек образуемых земельных участков; сведения о границах территории, применительно к которой осуществляется подготовка проекта межевания, содержащие перечень координат характерных точек таких границ в системе координат, используемой для ведения Единого государственного реестра недвижимости; вид разрешенного использования образуемых земельных участков, предназначенных для размещения линейного объекта регионального значения и объектов капитального строительства, проектируемых в составе линейного объекта регионального значения «пр. Крузенштерна от Мичманской ул. до наб. Макарова»

1. Перечень образуемых земельных участков.

1. Сведения об образуемых земельных участках				
Условный номер образуемого земельного участка	Номера характерных точек образуемого земельного участка	Кадастровый номер земельного участка, из которого образуется земельный участок	Площадь образуемого земельного участка, га	Способ образования земельного участка
1	2	3	4	5
1	1-103	78:06:0002924:33	4,7447	Раздел или перераспределение
2	1-4	78:06:0000000:3138	0,0005	Раздел или перераспределение
3	1-16	78:06:0220303:3225	0,4512	Раздел или перераспределение
4	1-3	78:06:0220303:3224	0,0001	Раздел или перераспределение
5	1-113 (внутренний контур 1: 1-4, внутренний контур 2: 1-4, внутренний контур 3: 1-40, внутренний контур 4: 1-4)	78:06:0000000:3107	8,5892	Раздел или перераспределение
6	1-81	78:06:0000000:3139	3,3505	Раздел или перераспределение
7	1-9	78:06:0002923:339	1,4166	Раздел или перераспределение
8	1-8	78:06:0002923:13	1,2478	Раздел или перераспределение
9	1-4	78:06:0002923:9	0,1117	Раздел или

1	2	3	4	5
				перераспределение
10	1-8	78:06:0002923:12	0,0400	Раздел или перераспределение
11	1-4	78:06:0002923:11	0,0632	Раздел или перераспределение
12	1-6	78:06:0002923:339	0,1192	Раздел или перераспределение
13	1-4	78:06:0002923:13	0,1080	Раздел или перераспределение
14	1-4	78:06:0000000:3107	0,1048	Раздел или перераспределение
15	1-4	78:06:0000000:3107	0,0515	Раздел или перераспределение
16	1-4	78:06:0000000:3107	0,0515	Раздел или перераспределение
17	1-21	78:06:0000000:3107	1,2437	Раздел или перераспределение
18	1-29	78:06:0000000:3139	1,1276	Раздел или перераспределение
19	1-92	78:06:0000000:3421	1,1882	Раздел или перераспределение
20	1-4	78:06:0002924:20	0,0409	Раздел или перераспределение
21	1-40 (внутренний контур 1: 1-4)	78:06:0002924:20	0,1700	Раздел или перераспределение
22	1-56	78:06:0000000:3422	1,3839	Раздел или перераспределение
23	1-7	78:06:0000000:3107	0,0325	Раздел или перераспределение
24	1-4	78:06:0000000:3107	0,0913	Раздел или перераспределение
25	1-9	78:06:0000000:3139	0,0872	Раздел или перераспределение
26	1-6	78:06:0000000:3139	0,0351	Раздел или перераспределение
27	1-7	78:06:0000000:3139	0,0358	Раздел или перераспределение
28	1-4	78:06:0000000:3139	0,0277	Раздел или перераспределение

2. Сведения об отнесении (неотнесении) образуемых земельных участков к территории общего пользования

Условный номер образуемого земельного участка	Отнесение образуемого земельного участка к территории общего пользования
1	2
1	Отнесен
2	Отнесен
3	Отнесен
4	Отнесен

1	2
5	Отнесен
6	Отнесен
7	Отнесен
8	Отнесен
9	Отнесен
10	Отнесен
11	Отнесен
12	Отнесен
13	Отнесен
14	Отнесен
15	Отнесен
16	Отнесен
17	Отнесен
18	Не отнесен
19	Отнесен
20	Отнесен
21	Отнесен
22	Отнесен
23	Отнесен
24	Не отнесен
25	Не отнесен
26	Не отнесен
27	Отнесен
28	Отнесен

3. Сведения о земельных участках, в отношении которых предполагаются их резервирование и (или) изъятие для государственных нужд

Условный номер образуемого земельного участка/ кадастровый номер существующего земельного участка	Кадастровый номер существующего земельного участка	Адрес или описание местоположения земельного участка	Объекты недвижимого имущества, расположенные на земельном участке	
			Кадастровый номер	Адрес
1	2	3	4	5
1	78:06:0002924:33	Российская Федерация, Санкт-Петербург, внутригородское муниципальное образование Санкт-Петербурга	78:00:0000000:1667	Санкт-Петербург, ЗСД, сооружение 8, литера А

1	2	3	4	5
		муниципальный округ Остров Декабристов, пр.Крузенштерна, участок 11		
2	78:06:0000000:3138	Российская Федерация, Санкт-Петербург, внутригородское муниципальное образование Санкт-Петербурга муниципальный округ Остров Декабристов, пр.Крузенштерна, участок 9	78:06:0000000:3111, 78:06:0000000:3112, 78:06:0000000:3028	Санкт-Петербург, Василеостровский район, пр.Крузенштерна, литера Б, Санкт-Петербург, Василеостровский район, пр.Крузенштерна, литера А, Санкт-Петербург, канализационная сеть Василеостровского района, литера А
3	78:06:0220303:3225	Российская Федерация, Санкт-Петербург, внутригородское муниципальное образование Санкт-Петербурга муниципальный округ Остров Декабристов, Морская наб., участок 8а	78:00:0000000:1667, 78:06:0220303:3007, 78:06:0220303:3008, 78:06:0000000:3028, 78:06:0220303:3004, 78:06:0220303:3005, 78:06:0220303:3009, 78:06:0220303:3011, 78:06:0220303:3006	Санкт-Петербург, ЗСД, сооружение 8, литера А, Санкт-Петербург, ЗСД, сооружение 8, литера АЕ, Санкт-Петербург, ЗСД, сооружение 8, литера АС, Санкт-Петербург, канализационная сеть Василеостровского района, литера А, Российская Федерация, Санкт-Петербург, муниципальный округ Остров Декабристов, Морская наб., д.28, корп.2, строение 1, Санкт-Петербург, ЗСД, сооружение 8, литера АД, Российская Федерация, Санкт-Петербург, муниципальный округ Остров Декабристов, Морская наб., д.22, строение 1, Российская Федерация, Санкт-Петербург, участок наб. р.Смоленки «4-й Смоленский мост-Невская губа», литера А,

1	2	3	4	5
				Санкт-Петербург, ЗСД, сооружение 8, литера АП
4	78:06:0220303: 3224	Российская Федерация, Санкт-Петербург, внутригородское муниципальное образование Санкт-Петербурга муниципальный округ Остров Декабристов, Морская наб., участок 15	78:00:0000000: 1689, 78:06:0000000: 3028, 78:06:0000000: 3112	Санкт-Петербург, Линия 3 Петербургского метрополитена, сооружение 11, литера Г1, Санкт-Петербург, канализационная сеть Василеостровского района, литера А, Санкт-Петербург, Василеостровский район, пр.Крузенштерна, литера А
5	78:06:0000000: 3107	Российская Федерация, Санкт-Петербург, муниципальный округ Остров Декабристов, Морская наб., участок 175	-	-
6	78:06:0000000: 3139	Российская Федерация, Санкт-Петербург, внутригородское муниципальное образование Санкт-Петербурга муниципальный округ Остров Декабристов, пр.Крузенштерна, участок 10	78:00:0000000: 1667	Санкт-Петербург, ЗСД, сооружение 8, литера А
7	78:06:0002923: 339	Российская Федерация, Санкт-Петербург, муниципальный округ Остров Декабристов, Морская наб., участок 176	-	-
8	78:06:0002923: 13	Санкт-Петербург, Невская губа, участок 88 (западнее Васильевского острова)	-	-

1	2	3	4	5
9	78:06:0002923: 9	Санкт-Петербург, Невская губа, участок 80 (западнее Васильевского острова)	78:06:0000000: 3028	Санкт-Петербург, канализационная сеть Василеостровского района, литера А
10	78:06:0002923: 12	Санкт-Петербург, Невская губа, участок 89 (западнее Васильевского острова)	78:06:0002923: 11288, 78:06:0000000: 3442, 78:06:0000000: 3441, 78:06:0000000: 3435, 78:06:0000000: 3432	Российская Федерация, Санкт-Петербург, внутригородское муниципальное образование Санкт-Петербурга округ Морской, пр.Крузенштерна, участок 18, сооружение 5, Российская Федерация, Санкт-Петербург, от Морской наб. вдоль Мичманской ул. до территории АО «Пассажирский порт Санкт-Петербург» Морской Фасад», Российская Федерация, Санкт-Петербург, от ул.Кораблестроителей по Мичманской ул. до территории АО «Пассажирский порт Санкт-Петербург» Морской Фасад», сооружение 2, Российская Федерация, Санкт-Петербург, от ул. Кораблестроителей вдоль Мичманской ул. до территории АО «Пассажирский порт Санкт-Петербург» Морской Фасад», Санкт-Петербург, от Морской наб. вдоль Мичманской ул. до территории АО «Пассажирский порт Санкт-Петербург» Морской Фасад», сооружение 1

1	2	3	4	5
11	78:06:0002923: 11	Санкт-Петербург, Невская губа, участок 90 (западнее Васильевского острова)	78:06:0000000: 3432, 78:06:0000000: 3435, 78:06:0000000: 3441, 78:06:0002923: 11295, 78:06:0000000: 3442, 78:06:0000000: 3022, 78:06:0002923: 9675, 78:06:0002923: 11297, 78:06:0002923: 11296, 78:06:0002923: 11300, 78:06:0002923: 11299	Санкт-Петербург, от Морской наб. вдоль Мичманской ул. до территории АО «Пассажирский порт Санкт-Петербург» Морской Фасад», сооружение 1, Российская Федерация, Санкт-Петербург, от ул.Кораблестроителей вдоль Мичманской ул. до территории АО «Пассажирский порт Санкт-Петербург» Морской Фасад», Российская Федерация, Санкт-Петербург, от ул.Кораблестроителей по Мичманской ул. до территории АО «Пассажирский порт Санкт-Петербург» Морской Фасад», сооружение 2, Российская Федерация, Санкт-Петербург, внутригородское муниципальное образование Санкт-Петербурга муниципальный округ Морской, пр.Крузенштерна от Мичманской ул. до бульв.Головнина, Российская Федерация, Санкт-Петербург, от Морской наб. вдоль Мичманской ул. до территории АО «Пассажирский порт Санкт-Петербург» Морской Фасад», Санкт-Петербург, водопроводная сеть Василеостровского района, литера А, Российская Федерация, Санкт-Петербург, муниципальный округ Морской,

1	2	3	4	5
				<p>ул.Челюскина, д.4, строение 1, Российская Федерация, Санкт-Петербург, внутригородское муниципальное образование Санкт-Петербурга муниципальный округ Морской, бульв.Головнина от внутриквартального проезда № 21 до ул.Лисянского, Российская Федерация, Санкт-Петербург, внутригородское муниципальное образование Санкт-Петербурга, муниципальный округ Морской, ул. Челюскина ПК7+84,28 - ПК12+07,35, Российская Федерация, Санкт-Петербург, внутригородское муниципальное образование Санкт-Петербурга муниципальный округ Морской, ул.Лисянского от ул.Челюскина до бульв.Головнина, Российская Федерация, Санкт-Петербург, внутригородское муниципальное образование Санкт-Петербурга муниципальный округ Морской, внутриквартальный проезд № 21 от ул.Челюскина до бульв.Головнина</p>
12	78:06:0002923: 339	Российская Федерация, Санкт-Петербург, муниципальный округ Остров	-	-

1	2	3	4	5
		Декабристов, Морская наб., участок 176		
13	78:06:0002923: 13	Санкт-Петербург, Невская губа, участок 88 (западнее Васильевского острова)	-	-
14	78:06:0000000: 3107	Российская Федерация, Санкт-Петербург, муниципальный округ Остров Декабристов, Морская наб., участок 175	-	-
15	78:06:0000000: 3107	Российская Федерация, Санкт-Петербург, муниципальный округ Остров Декабристов, Морская наб., участок 175	-	-
16	78:06:0000000: 3107	Российская Федерация, Санкт-Петербург, муниципальный округ Остров Декабристов, Морская наб., участок 175	-	-
17	78:06:0000000: 3107	Российская Федерация, Санкт-Петербург, муниципальный округ Остров Декабристов, Морская наб., участок 175	-	-
18	78:06:0000000: 3139	Российская Федерация, Санкт-Петербург, внутригородское муниципальное образование Санкт-Петербурга муниципальный округ Остров Декабристов,	78:00:0000000: 1667	Санкт-Петербург, ЗСД, сооружение 8, литера А

1	2	3	4	5
		пр.Крузенштерна, участок 10		
19	78:06:0000000: 3421	Российская Федерация, Санкт-Петербург, внутригородское муниципальное образование Санкт-Петербурга муниципальный округ Остров Декабристов, пр.Крузенштерна, участок 1	78:00:0000000: 1689, 78:00:0000000: 1667	Линия 3 Петербургского метрополитена, сооружение 11, литера Г1, Санкт-Петербург, ЗСД, сооружение 8, литера А
20	78:06:0002924: 20	Российская Федерация, Санкт-Петербург, муниципальный округ Остров Декабристов, Морская наб., участок 172	-	-
21	78:06:0002924: 20	Российская Федерация, Санкт-Петербург, муниципальный округ Остров Декабристов, Морская наб., участок 172	-	-
22	78:06:0000000: 3422	Российская Федерация, Санкт- Петербург, внутригородское муниципальное образование Санкт-Петербурга муниципальный округ Остров Декабристов, пр.Крузенштерна, участок 2	78:00:0000000: 1689	Санкт-Петербург, Линия 3 Петербургского метрополитена, сооружение 11, литера Г1
23	78:06:0000000: 3107	Российская Федерация, Санкт-Петербург, муниципальный округ Остров Декабристов, Морская наб., участок 175	-	-

1	2	3	4	5
24	78:06:0000000: 3107	Российская Федерация, Санкт-Петербург, муниципальный округ Остров Декабристов, Морская наб., участок 175	-	-
25	78:06:0000000: 3139	Российская Федерация, Санкт-Петербург, внутригородское муниципальное образование Санкт-Петербурга муниципальный округ Остров Декабристов, пр.Крузенштерна, участок 10	78:00:0000000: 1667	Санкт-Петербург, ЗСД, сооружение 8, литера А
26	78:06:0000000: 3139	Российская Федерация, Санкт-Петербург, внутригородское муниципальное образование Санкт-Петербурга муниципальный округ Остров Декабристов, пр.Крузенштерна, участок 10	78:00:0000000: 1667	Санкт-Петербург, ЗСД, сооружение 8, литера А
27	78:06:0000000: 3139	Российская Федерация, Санкт-Петербург, внутригородское муниципальное образование Санкт-Петербурга муниципальный округ Остров Декабристов, пр.Крузенштерна, участок 10	78:00:0000000: 1667	Санкт-Петербург, ЗСД, сооружение 8, литера А
28	78:06:0000000: 3139	Российская Федерация, Санкт-Петербург, внутригородское муниципальное образование Санкт-Петербурга муниципальный	78:00:0000000: 1667	Санкт-Петербург, ЗСД, сооружение 8, литера А

1	2	3	4	5
		округ Остров Декабристов, пр.Крузенштерна, участок 10		
	78:06:0002923: 14	Санкт-Петербург, Невская губа, участок 79 (западнее Васильевского острова)	78:06:0002923: 11291, 78:06:0000000: 3432, 78:06:0000000: 3028	Российская Федерация, Санкт-Петербург, внутригородское муниципальное образование Санкт-Петербурга округ Морской, пр.Крузенштерна, участок 18, сооружение 3, Санкт-Петербург, от Морской наб. вдоль Мичманской ул. до территории АО «Пассажирский порт Санкт-Петербург» Морской Фасад», сооружение 1, Санкт-Петербург, канализационная сеть Василеостровского района, литера А

4. Сведения об отнесении образуемого земельного участка к определенной категории земель

Условный номер образуемого земельного участка	Категория земель
1	2
1	Земли населенных пунктов
2	Земли населенных пунктов
3	Земли населенных пунктов
4	Земли населенных пунктов
5	Земли населенных пунктов
6	Земли населенных пунктов
7	Земли населенных пунктов
8	Земли населенных пунктов
9	Земли населенных пунктов
10	Земли населенных пунктов
11	Земли населенных пунктов

1	2
12	Земли населенных пунктов
13	Земли населенных пунктов
14	Земли населенных пунктов
15	Земли населенных пунктов
16	Земли населенных пунктов
17	Земли населенных пунктов
18	Земли населенных пунктов
19	Земли населенных пунктов
20	Земли населенных пунктов
21	Земли населенных пунктов
22	Земли населенных пунктов
23	Земли населенных пунктов
24	Земли населенных пунктов
25	Земли населенных пунктов
26	Земли населенных пунктов
27	Земли населенных пунктов
28	Земли населенных пунктов

2. Перечень координат характерных точек образуемых земельных участков.

Номер точки	X	Y
1	2	3
Образуемый земельный участок 1		
1	97368,86	108153,75
2	97345,93	108153,27
3	97344,31	108153,13
4	97321,89	108151,24
5	97296,46	108148,00
6	97276,40	108144,44
7	97254,19	108138,52
8	97231,71	108131,39
9	97161,53	108104,24
10	97141,85	108095,09
11	97127,40	108087,09
12	97115,49	108079,14
13	97104,94	108070,58
14	97104,06	108069,72
15	97096,18	108062,00
16	97087,25	108051,12
17	97080,35	108041,32

1	2	3
18	97070,77	108047,63
19	97040,94	108008,29
20	97039,80	108001,96
21	97035,41	107988,15
22	97027,50	107969,92
23	97020,07	107954,85
24	97010,68	107940,29
25	97005,73	107935,38
26	96988,06	107920,76
27	96975,23	107909,91
28	96963,93	107901,42
29	96949,48	107892,49
30	96925,82	107880,65
31	96876,33	107858,79
32	96875,74	107857,06
33	96859,70	107850,00
34	96833,95	107919,74
35	96836,66	107922,21
36	96885,53	107958,16
37	96933,24	108011,49
38	96969,47	108058,60
39	96996,25	108148,90
40	97007,26	108186,02
41	97033,83	108266,08
42	97055,02	108259,64
43	97062,38	108257,30
44	97051,89	108223,75
45	97051,20	108220,56
46	97050,66	108217,35
47	97050,27	108214,12
48	97050,04	108210,87
49	97049,96	108207,61
50	97050,03	108204,35
51	97050,25	108201,11
52	97050,63	108197,87
53	97051,16	108194,66
54	97051,84	108191,47
55	97052,66	108188,32
56	97053,64	108185,21
57	97054,76	108182,15
58	97056,02	108179,15
59	97057,42	108176,21
60	97058,96	108173,34
61	97060,63	108170,55

1	2	3
62	97062,44	108167,83
63	97064,36	108165,21
64	97066,41	108162,68
65	97068,58	108160,24
66	97070,85	108157,91
67	97073,24	108155,69
68	97075,72	108153,59
69	97078,30	108151,60
70	97080,98	108149,74
71	97083,73	108148,01
72	97086,57	108146,40
73	97089,47	108144,93
74	97092,45	108143,60
75	97095,48	108142,42
76	97098,56	108141,37
77	97101,69	108140,47
78	97104,86	108139,72
79	97108,07	108139,12
80	97111,29	108138,67
81	97114,53	108138,37
82	97117,79	108138,23
83	97121,05	108138,24
84	97172,31	108144,47
85	97182,64	108147,42
86	97193,02	108150,22
87	97203,44	108152,87
88	97213,90	108155,36
89	97224,40	108157,70
90	97234,93	108159,89
91	97245,49	108161,92
92	97256,07	108163,79
93	97266,69	108165,51
94	97277,33	108167,07
95	97287,99	108168,47
96	97298,67	108169,72
97	97309,36	108170,81
98	97320,07	108171,74
99	97330,80	108172,51
100	97341,53	108173,13
101	97352,28	108173,58
102	97363,02	108173,88
103	97365,57	108173,91
S= 47447 кв. м		
Образуемый земельный участок 2		

1	2	3
1	97033,96	108266,47
2	97033,89	108266,26
3	97033,83	108266,08
4	97055,02	108259,64
S= 5 кв.м		
Образуемый земельный участок 3		
1	96836,66	107922,21
2	96885,53	107958,16
3	96933,24	108011,49
4	96969,47	108058,60
5	96996,25	108148,90
6	97007,26	108186,02
7	97033,83	108266,08
8	97033,89	108266,26
9	97025,08	108269,35
10	97016,99	108271,97
11	96978,33	108148,90
12	96952,12	108078,95
13	96959,63	108068,21
14	96956,22	108043,06
15	96925,93	108008,88
16	96922,79	108000,47
S= 4512 кв. м		
Образуемый земельный участок 4		
1	97033,96	108266,47
2	97033,89	108266,26
3	97025,08	108269,35
S= 1 кв. м		
Образуемый земельный участок 5		
1	96915,45	107728,20
2	96916,44	107724,84
3	96917,73	107719,34
4	96918,67	107713,78
5	96920,64	107700,55
6	96922,29	107687,28
7	96923,78	107673,99
8	96924,94	107660,67
9	96925,17	107653,18
10	96924,92	107645,69
11	96924,35	107638,22
12	96923,30	107630,80
13	96917,87	107606,85
14	96917,36	107605,37
15	96917,18	107604,85

1	2	3
16	96908,89	107579,04
17	96882,15	107560,04
18	96900,64	107498,51
19	96884,10	107479,64
20	96857,23	107456,97
21	96827,86	107437,63
22	96796,40	107421,91
23	96763,04	107409,95
24	96648,15	107375,86
25	96645,80	107375,42
26	96643,41	107375,30
27	96641,03	107375,52
28	96638,68	107375,94
29	96636,40	107376,68
30	96634,25	107377,73
31	96624,61	107383,57
32	96619,80	107385,87
33	96614,81	107387,75
34	96609,68	107389,24
35	96604,46	107390,33
36	96599,17	107391,01
37	96593,84	107391,28
38	96588,51	107391,13
39	96583,20	107390,57
40	96577,95	107389,60
41	96572,81	107388,19
42	96567,88	107386,51
43	96563,10	107384,41
44	96558,50	107381,97
45	96554,10	107379,18
46	96549,92	107376,06
47	96545,99	107372,64
48	96542,33	107368,93
49	96538,96	107364,95
50	96535,90	107360,73
51	96533,21	107356,27
52	96528,23	107346,18
53	96526,80	107344,04
54	96525,10	107342,10
55	96523,15	107340,41
56	96521,07	107338,89
57	96518,80	107337,67
58	96516,39	107336,76
59	96220,79	107249,04

1	2	3
60	96216,83	107262,41
61	96151,06	107243,35
62	96155,26	107229,63
63	96173,32	107169,91
64	96175,63	107162,13
65	96240,64	107182,09
66	96236,42	107196,30
67	96332,79	107224,90
68	96342,37	107227,75
69	96532,14	107284,06
70	96535,15	107284,68
71	96538,22	107284,83
72	96541,27	107284,50
73	96544,26	107283,83
74	96547,12	107282,71
75	96549,77	107281,16
76	96554,45	107278,17
77	96559,37	107275,61
78	96564,48	107273,45
79	96569,75	107271,71
80	96575,15	107270,40
81	96580,63	107269,53
82	96586,16	107269,11
83	96591,71	107269,13
84	96597,24	107269,60
85	96602,72	107270,51
86	96608,09	107271,91
87	96613,36	107273,65
88	96618,46	107275,86
89	96623,36	107278,46
90	96628,04	107281,46
91	96632,46	107284,82
92	96636,60	107288,53
93	96640,42	107292,56
94	96643,90	107296,88
95	96647,03	107301,47
96	96649,77	107306,30
97	96652,08	107311,35
98	96653,22	107313,99
99	96654,77	107316,41
100	96656,68	107318,56
101	96658,83	107320,47
102	96661,26	107322,02
103	96663,91	107323,16

1	2	3
104	96860,70	107381,56
105	96870,32	107384,41
106	96984,44	107418,28
107	97010,79	107426,09
108	97026,52	107452,58
109	97020,31	107692,58
110	97020,31	107692,65
111	97023,51	107750,05
112	96959,95	107747,26
113	96958,19	107742,46
Внутренний контур 1 (земельный участок 15)		
1	96634,10	107316,85
2	96581,11	107300,96
3	96583,78	107292,05
4	96636,77	107307,95
Внутренний контур 2 (земельный участок 16)		
1	96551,97	107347,56
2	96604,96	107363,45
3	96602,29	107372,36
4	96549,30	107356,46
Внутренний контур 3 (земельный участок 20, земельный участок 21)		
1	96590,28	107309,02
2	96604,19	107313,17
3	96608,61	107314,67
4	96612,90	107316,50
5	96614,74	107317,44
6	96616,34	107318,75
7	96617,86	107320,15
8	96619,04	107321,85
9	96620,83	107325,06
10	96621,96	107328,56
11	96622,45	107332,21
12	96622,29	107335,89
13	96621,41	107339,46
14	96620,05	107342,88
15	96618,03	107345,96
16	96615,51	107348,65
17	96612,54	107350,84
18	96609,21	107352,40
19	96607,41	107353,04
20	96605,52	107353,30
21	96603,62	107353,48
22	96601,72	107353,26
23	96597,25	107352,47

1	2	3
24	96592,86	107351,34
25	96578,95	107347,21
26	96574,24	107345,30
27	96569,70	107343,01
28	96566,64	107340,93
29	96564,36	107337,97
30	96562,67	107334,66
31	96562,06	107330,99
32	96562,04	107326,30
33	96563,08	107321,71
34	96564,71	107317,32
35	96567,30	107313,40
36	96569,81	107310,67
37	96573,04	107308,81
38	96576,54	107307,60
39	96580,26	107307,50
40	96585,30	107308,05
Внутренний контур 4 (земельный участок 24)		
1	97005,15	107528,59
2	96980,20	107528,79
3	96986,59	107571,29
4	97004,27	107571,85
S= 85892 кв. м		
Образуемый земельный участок 6		
1	97080,35	108041,32
2	97077,26	108036,05
3	97088,95	108024,74
4	97113,51	108039,20
5	97123,05	108015,92
6	97132,45	108019,87
7	97122,97	108043,54
8	97156,11	108057,56
9	97164,36	108060,92
10	97179,83	108066,69
11	97188,73	108069,73
12	97207,49	108075,58
13	97226,24	108080,19
14	97236,03	108082,60
15	97249,93	108086,01
16	97265,43	108089,37
17	97301,61	108094,26
18	97331,73	108096,21
19	97335,45	108096,24
20	97336,60	108096,25

1	2	3
21	97338,09	108068,16
22	97348,07	108068,69
23	97346,47	108096,34
24	97353,57	108096,41
25	97350,09	108117,71
26	97344,31	108153,13
27	97345,93	108153,27
28	97368,86	108153,75
29	97386,39	108046,34
30	97348,43	108046,21
31	97340,38	108046,07
32	97332,35	108045,79
33	97324,32	108045,38
34	97316,29	108044,83
35	97308,28	108044,14
36	97300,28	108043,32
37	97292,30	108042,35
38	97284,33	108041,25
39	97276,39	108040,02
40	97268,46	108038,64
41	97260,57	108037,14
42	97247,98	108034,05
43	97241,86	108032,54
44	97238,21	108031,64
45	97220,70	108027,34
46	97212,57	108024,88
47	97204,49	108022,28
48	97196,46	108019,53
49	97188,47	108016,63
50	97180,55	108013,60
51	97172,68	108010,41
52	97164,86	108007,09
53	97157,12	108003,63
54	97143,32	107996,61
55	97138,72	107993,93
56	97134,20	107991,12
57	97129,76	107988,19
58	97125,41	107985,12
59	97121,15	107981,93
60	97116,99	107978,62
61	97112,92	107975,19
62	97108,96	107971,65
63	97039,39	107908,09
64	96966,12	107841,16

1	2	3
65	96888,99	107770,69
66	96859,70	107850,00
67	96875,74	107857,06
68	96876,33	107858,79
69	96925,82	107880,65
70	96949,48	107892,49
71	96963,93	107901,42
72	96975,23	107909,91
73	96988,06	107920,76
74	97005,73	107935,38
75	97010,68	107940,29
76	97020,07	107954,85
77	97027,50	107969,92
78	97035,41	107988,15
79	97039,80	108001,96
80	97040,94	108008,29
81	97070,77	108047,63
S= 33505 кв. м		
Образующий земельный участок 7		
1	95996,72	107194,04
2	96000,86	107180,06
3	95633,63	107071,21
4	95615,96	107065,74
5	95625,28	107033,12
6	96030,37	107160,84
7	96051,21	107165,01
8	96043,21	107191,98
9	96038,89	107206,54
S= 14166 кв. м		
Образующий земельный участок 8		
1	96051,21	107165,01
2	96030,37	107160,84
3	95625,28	107033,12
4	95628,20	107022,92
5	95641,71	107019,14
6	95643,49	107013,01
7	96017,51	107123,87
8	96059,70	107136,37
S= 12478 кв. м		
Образующий земельный участок 9		
1	95584,54	107056,00
2	95593,99	107023,25
3	95625,28	107033,12
4	95615,96	107065,74

1	2	3
S= 1117 кв. м		
Образуемый земельный участок 10		
1	95583,15	106995,13
2	95591,06	106997,47
3	95590,66	106999,01
4	95594,47	107000,64
5	95597,63	107004,80
6	95597,86	107010,29
7	95593,99	107023,25
8	95576,45	107017,72
S= 400 кв. м		
Образуемый земельный участок 11		
1	95576,45	107017,72
2	95593,99	107023,25
3	95584,54	107056,00
4	95566,74	107050,49
S= 632 кв. м		
Образуемый земельный участок 12		
1	96088,91	107172,56
2	96078,74	107206,79
3	96067,48	107203,42
4	96068,64	107199,52
5	96043,21	107191,98
6	96051,21	107165,01
S= 1192 кв. м		
Образуемый земельный участок 13		
1	96059,70	107136,37
2	96096,58	107147,31
3	96088,91	107172,56
4	96051,21	107165,01
S= 1080 кв. м		
Образуемый земельный участок 14		
1	96157,23	107165,09
2	96173,32	107169,91
3	96155,26	107229,63
4	96139,16	107224,82
S= 1048 кв. м		
Образуемый земельный участок 15		
1	96634,10	107316,85
2	96581,11	107300,96
3	96583,78	107292,05
4	96636,77	107307,95
S= 515 кв. м		
Образуемый земельный участок 16		

1	2	3
1	96551,97	107347,56
2	96604,96	107363,45
3	96602,29	107372,36
4	96549,30	107356,46
S= 515 кв. м		
Образуемый земельный участок 17		
1	97023,51	107750,05
2	97026,91	107810,88
3	97026,91	107810,95
4	97031,17	107870,00
5	97033,38	107880,19
6	97035,33	107889,19
7	97039,39	107908,09
8	96966,12	107841,16
9	96888,99	107770,69
10	96892,66	107767,18
11	96896,07	107763,42
12	96899,34	107759,54
13	96902,33	107755,43
14	96905,43	107750,71
15	96908,22	107745,81
16	96910,72	107740,75
17	96912,89	107735,54
18	96914,84	107730,25
19	96915,45	107728,20
20	96958,19	107742,46
21	96959,95	107747,26
S= 12437 кв. м		
Образуемый земельный участок 18		
1	97161,53	108104,24
2	97141,85	108095,09
3	97127,40	108087,09
4	97115,49	108079,14
5	97104,94	108070,58
6	97104,06	108069,72
7	97111,09	108051,54
8	97118,59	108054,53
9	97122,97	108043,54
10	97156,11	108057,56
11	97164,36	108060,92
12	97179,83	108066,69
13	97188,73	108069,73
14	97207,49	108075,58

1	2	3
15	97226,24	108080,19
16	97236,03	108082,60
17	97249,93	108086,01
18	97265,43	108089,37
19	97301,61	108094,26
20	97331,73	108096,21
21	97335,45	108096,24
22	97333,90	108115,50
23	97350,09	108117,71
24	97344,31	108153,13
25	97321,89	108151,24
26	97296,46	108148,00
27	97276,40	108144,44
28	97254,19	108138,52
29	97231,71	108131,39
S= 11276 кв. м		
Образуемый земельный участок 19		
1	97067,73	108254,39
2	97066,98	108248,54
3	97066,50	108239,18
4	97067,13	108230,85
5	97073,59	108231,81
6	97074,81	108223,56
7	97079,02	108215,44
8	97084,06	108207,35
9	97090,30	108199,31
10	97094,19	108194,46
11	97097,79	108191,34
12	97101,86	108188,30
13	97109,11	108184,70
14	97114,49	108182,57
15	97119,90	108180,65
16	97129,09	108179,41
17	97152,12	108178,65
18	97154,79	108174,61
19	97155,21	108172,41
20	97167,50	108174,49
21	97177,06	108176,69
22	97191,41	108180,65
23	97206,34	108184,90
24	97229,77	108190,70
25	97253,58	108195,42

1	2	3
26	97284,01	108199,87
27	97311,01	108202,27
28	97335,40	108203,15
29	97360,01	108202,67
30	97360,88	108202,62
31	97365,57	108173,91
32	97363,02	108173,88
33	97352,28	108173,58
34	97341,53	108173,13
35	97330,80	108172,51
36	97320,07	108171,74
37	97309,36	108170,81
38	97298,67	108169,72
39	97287,99	108168,47
40	97277,33	108167,07
41	97266,69	108165,51
42	97256,07	108163,79
43	97245,49	108161,92
44	97234,93	108159,89
45	97224,40	108157,70
46	97213,90	108155,36
47	97203,44	108152,87
48	97193,02	108150,22
49	97182,64	108147,42
50	97172,31	108144,47
51	97121,05	108138,24
52	97117,79	108138,23
53	97114,53	108138,37
54	97111,29	108138,67
55	97108,07	108139,12
56	97104,86	108139,72
57	97101,69	108140,47
58	97098,56	108141,37
59	97095,48	108142,42
60	97092,45	108143,60
61	97089,47	108144,93
62	97086,57	108146,40
63	97083,73	108148,01
64	97080,98	108149,74
65	97078,30	108151,60
66	97075,72	108153,59
67	97073,24	108155,69

1	2	3
68	97070,85	108157,91
69	97068,58	108160,24
70	97066,41	108162,68
71	97064,36	108165,21
72	97062,44	108167,83
73	97060,63	108170,55
74	97058,96	108173,34
75	97057,42	108176,21
76	97056,02	108179,15
77	97054,76	108182,15
78	97053,64	108185,21
79	97052,66	108188,32
80	97051,84	108191,47
81	97051,16	108194,66
82	97050,63	108197,87
83	97050,25	108201,11
84	97050,03	108204,35
85	97049,96	108207,61
86	97050,04	108210,87
87	97050,27	108214,12
88	97050,66	108217,35
89	97051,20	108220,56
90	97051,89	108223,75
91	97062,38	108257,30
92	97068,00	108255,52
S= 11882 кв. м		
Образуемый земельный участок 20		
1	96599,96	107343,01
2	96604,65	107327,35
3	96580,69	107320,20
4	96576,01	107335,86
S= 409 кв. м		
Образуемый земельный участок 21		
1	96590,28	107309,02
2	96604,19	107313,17
3	96608,61	107314,67
4	96612,90	107316,50
5	96614,74	107317,44
6	96616,34	107318,75
7	96617,86	107320,15
8	96619,04	107321,85
9	96620,83	107325,06

1	2	3
10	96621,96	107328,56
11	96622,45	107332,21
12	96622,29	107335,89
13	96621,41	107339,46
14	96620,05	107342,88
15	96618,03	107345,96
16	96615,51	107348,65
17	96612,54	107350,84
18	96609,21	107352,40
19	96607,41	107353,04
20	96605,52	107353,30
21	96603,62	107353,48
22	96601,72	107353,26
23	96597,25	107352,47
24	96592,86	107351,34
25	96578,95	107347,21
26	96574,24	107345,30
27	96569,70	107343,01
28	96566,64	107340,93
29	96564,36	107337,97
30	96562,67	107334,66
31	96562,06	107330,99
32	96562,04	107326,30
33	96563,08	107321,71
34	96564,71	107317,32
35	96567,30	107313,40
36	96569,81	107310,67
37	96573,04	107308,81
38	96576,54	107307,60
39	96580,26	107307,50
40	96585,30	107308,05
Внутренний контур 1 (земельный участок 20)		
1	96599,96	107343,01
2	96604,65	107327,35
3	96580,69	107320,20
4	96576,01	107335,86
S=1700 кв. м		
Образуемый земельный участок 22		
1	97079,02	108246,36
2	97079,36	108251,88
3	97079,36	108251,91
4	97068,00	108255,52

1	2	3
5	97067,73	108254,39
6	97066,98	108248,54
7	97066,50	108239,18
8	97067,13	108230,85
9	97073,59	108231,81
10	97074,81	108223,56
11	97079,02	108215,44
12	97084,06	108207,35
13	97090,30	108199,31
14	97094,19	108194,46
15	97097,79	108191,34
16	97101,86	108188,30
17	97109,11	108184,70
18	97114,49	108182,57
19	97119,90	108180,65
20	97129,09	108179,41
21	97152,12	108178,65
22	97154,79	108174,61
23	97155,21	108172,41
24	97167,50	108174,49
25	97177,06	108176,69
26	97191,41	108180,65
27	97206,34	108184,90
28	97229,77	108190,70
29	97253,58	108195,42
30	97284,01	108199,87
31	97311,01	108202,27
32	97335,40	108203,15
33	97360,01	108202,67
34	97360,88	108202,62
35	97351,50	108260,13
36	97303,83	108257,20
37	97267,12	108252,81
38	97252,90	108251,11
39	97201,63	108241,67
40	97177,70	108227,82
41	97105,33	108213,26
42	97105,28	108213,25
43	97102,61	108212,90
44	97099,85	108212,85
45	97097,12	108213,20
46	97094,46	108213,92

1	2	3
47	97091,94	108215,02
48	97089,56	108216,39
49	97087,39	108218,08
50	97085,42	108219,99
51	97083,75	108222,18
52	97082,39	108224,57
53	97081,40	108227,13
54	97080,70	108229,79
55	97079,69	108235,26
56	97079,19	108240,80
S=13839 кв. м		
Образуемый земельный участок 23		
1	96101,62	107148,44
2	96083,70	107208,27
3	96078,82	107206,81
4	96078,74	107206,79
5	96088,91	107172,56
6	96096,58	107147,31
7	96096,68	107146,96
S=325 кв. м		
Образуемый земельный участок 24		
1	97005,15	107528,59
2	96980,20	107528,79
3	96986,59	107571,29
4	97004,27	107571,85
S=913 кв. м		
Образуемый земельный участок 25		
1	97096,18	108062,00
2	97087,25	108051,12
3	97080,35	108041,32
4	97077,26	108036,05
5	97088,95	108024,74
6	97113,51	108039,20
7	97115,57	108040,41
8	97111,09	108051,54
9	97104,06	108069,72
S=872 кв. м		
Образуемый земельный участок 26		
1	97333,90	108115,50
2	97335,45	108096,24
3	97336,60	108096,25
4	97346,47	108096,34

1	2	3
5	97353,57	108096,41
6	97350,09	108117,71
S=351 кв. м		
Образуемый земельный участок 27		
1	97115,57	108040,41
2	97111,09	108051,54
3	97118,59	108054,53
4	97122,97	108043,54
5	97132,45	108019,87
6	97123,05	108015,92
7	97113,51	108039,20
S=358 кв. м		
Образуемый земельный участок 28		
1	97338,09	108068,16
2	97336,60	108096,25
3	97346,47	108096,34
4	97348,07	108068,69
S=277 кв. м		

3. Сведения о границах территории, применительно к которой осуществляется подготовка проекта межевания, содержащие перечень координат характерных точек таких границ в системе координат, используемой для ведения Единого государственного реестра недвижимости.

Номер точки	X	Y
1	2	3
Образуемый земельный участок 1		
1	97368,86	108153,75
2	97345,93	108153,27
3	97344,31	108153,13
4	97321,89	108151,24
5	97296,46	108148,00
6	97276,40	108144,44
7	97254,19	108138,52
8	97231,71	108131,39
9	97161,53	108104,24
10	97141,85	108095,09
11	97127,40	108087,09
12	97115,49	108079,14
13	97104,94	108070,58
14	97104,06	108069,72
15	97096,18	108062,00
16	97087,25	108051,12
17	97080,35	108041,32

1	2	3
18	97070,77	108047,63
19	97040,94	108008,29
20	97039,80	108001,96
21	97035,41	107988,15
22	97027,50	107969,92
23	97020,07	107954,85
24	97010,68	107940,29
25	97005,73	107935,38
26	96988,06	107920,76
27	96975,23	107909,91
28	96963,93	107901,42
29	96949,48	107892,49
30	96925,82	107880,65
31	96876,33	107858,79
32	96875,74	107857,06
33	96859,70	107850,00
34	96833,95	107919,74
35	96836,66	107922,21
36	96885,53	107958,16
37	96933,24	108011,49
38	96969,47	108058,60
39	96996,25	108148,90
40	97007,26	108186,02
41	97033,83	108266,08
42	97055,02	108259,64
43	97062,38	108257,30
44	97051,89	108223,75
45	97051,20	108220,56
46	97050,66	108217,35
47	97050,27	108214,12
48	97050,04	108210,87
49	97049,96	108207,61
50	97050,03	108204,35
51	97050,25	108201,11
52	97050,63	108197,87
53	97051,16	108194,66
54	97051,84	108191,47
55	97052,66	108188,32
56	97053,64	108185,21
57	97054,76	108182,15
58	97056,02	108179,15
59	97057,42	108176,21
60	97058,96	108173,34
61	97060,63	108170,55

1	2	3
62	97062,44	108167,83
63	97064,36	108165,21
64	97066,41	108162,68
65	97068,58	108160,24
66	97070,85	108157,91
67	97073,24	108155,69
68	97075,72	108153,59
69	97078,30	108151,60
70	97080,98	108149,74
71	97083,73	108148,01
72	97086,57	108146,40
73	97089,47	108144,93
74	97092,45	108143,60
75	97095,48	108142,42
76	97098,56	108141,37
77	97101,69	108140,47
78	97104,86	108139,72
79	97108,07	108139,12
80	97111,29	108138,67
81	97114,53	108138,37
82	97117,79	108138,23
83	97121,05	108138,24
84	97172,31	108144,47
85	97182,64	108147,42
86	97193,02	108150,22
87	97203,44	108152,87
88	97213,90	108155,36
89	97224,40	108157,70
90	97234,93	108159,89
91	97245,49	108161,92
92	97256,07	108163,79
93	97266,69	108165,51
94	97277,33	108167,07
95	97287,99	108168,47
96	97298,67	108169,72
97	97309,36	108170,81
98	97320,07	108171,74
99	97330,80	108172,51
100	97341,53	108173,13
101	97352,28	108173,58
102	97363,02	108173,88
103	97365,57	108173,91
Образуемый земельный участок 2		
1	97033,96	108266,47

1	2	3
2	97033,89	108266,26
3	97033,83	108266,08
4	97055,02	108259,64
Образуемый земельный участок 3		
1	96836,66	107922,21
2	96885,53	107958,16
3	96933,24	108011,49
4	96969,47	108058,60
5	96996,25	108148,90
6	97007,26	108186,02
7	97033,83	108266,08
8	97033,89	108266,26
9	97025,08	108269,35
10	97016,99	108271,97
11	96978,33	108148,90
12	96952,12	108078,95
13	96959,63	108068,21
14	96956,22	108043,06
15	96925,93	108008,88
16	96922,79	108000,47
Образуемый земельный участок 4		
1	97033,96	108266,47
2	97033,89	108266,26
3	97025,08	108269,35
Образуемый земельный участок 5		
1	96915,45	107728,20
2	96916,44	107724,84
3	96917,73	107719,34
4	96918,67	107713,78
5	96920,64	107700,55
6	96922,29	107687,28
7	96923,78	107673,99
8	96924,94	107660,67
9	96925,17	107653,18
10	96924,92	107645,69
11	96924,35	107638,22
12	96923,30	107630,80
13	96917,87	107606,85
14	96917,36	107605,37
15	96917,18	107604,85
16	96908,89	107579,04
17	96882,15	107560,04
18	96900,64	107498,51
19	96884,10	107479,64

1	2	3
20	96857,23	107456,97
21	96827,86	107437,63
22	96796,40	107421,91
23	96763,04	107409,95
24	96648,15	107375,86
25	96645,80	107375,42
26	96643,41	107375,30
27	96641,03	107375,52
28	96638,68	107375,94
29	96636,40	107376,68
30	96634,25	107377,73
31	96624,61	107383,57
32	96619,80	107385,87
33	96614,81	107387,75
34	96609,68	107389,24
35	96604,46	107390,33
36	96599,17	107391,01
37	96593,84	107391,28
38	96588,51	107391,13
39	96583,20	107390,57
40	96577,95	107389,60
41	96572,81	107388,19
42	96567,88	107386,51
43	96563,10	107384,41
44	96558,50	107381,97
45	96554,10	107379,18
46	96549,92	107376,06
47	96545,99	107372,64
48	96542,33	107368,93
49	96538,96	107364,95
50	96535,90	107360,73
51	96533,21	107356,27
52	96528,23	107346,18
53	96526,80	107344,04
54	96525,10	107342,10
55	96523,15	107340,41
56	96521,07	107338,89
57	96518,80	107337,67
58	96516,39	107336,76
59	96220,79	107249,04
60	96216,83	107262,41
61	96151,06	107243,35
62	96155,26	107229,63
63	96173,32	107169,91

1	2	3
64	96175,63	107162,13
65	96240,64	107182,09
66	96236,42	107196,30
67	96332,79	107224,90
68	96342,37	107227,75
69	96532,14	107284,06
70	96535,15	107284,68
71	96538,22	107284,83
72	96541,27	107284,50
73	96544,26	107283,83
74	96547,12	107282,71
75	96549,77	107281,16
76	96554,45	107278,17
77	96559,37	107275,61
78	96564,48	107273,45
79	96569,75	107271,71
80	96575,15	107270,40
81	96580,63	107269,53
82	96586,16	107269,11
83	96591,71	107269,13
84	96597,24	107269,60
85	96602,72	107270,51
86	96608,09	107271,91
87	96613,36	107273,65
88	96618,46	107275,86
89	96623,36	107278,46
90	96628,04	107281,46
91	96632,46	107284,82
92	96636,60	107288,53
93	96640,42	107292,56
94	96643,90	107296,88
95	96647,03	107301,47
96	96649,77	107306,30
97	96652,08	107311,35
98	96653,22	107313,99
99	96654,77	107316,41
100	96656,68	107318,56
101	96658,83	107320,47
102	96661,26	107322,02
103	96663,91	107323,16
104	96860,70	107381,56
105	96870,32	107384,41
106	96984,44	107418,28
107	97010,79	107426,09

1	2	3
108	97026,52	107452,58
109	97020,31	107692,58
110	97020,31	107692,65
111	97023,51	107750,05
112	96959,95	107747,26
113	96958,19	107742,46
Внутренний контур 1 (земельный участок 15)		
1	96634,10	107316,85
2	96581,11	107300,96
3	96583,78	107292,05
4	96636,77	107307,95
Внутренний контур 2 (земельный участок 16)		
1	96551,97	107347,56
2	96604,96	107363,45
3	96602,29	107372,36
4	96549,30	107356,46
Внутренний контур 3 (земельный участок 20, земельный участок 21)		
1	96590,28	107309,02
2	96604,19	107313,17
3	96608,61	107314,67
4	96612,90	107316,50
5	96614,74	107317,44
6	96616,34	107318,75
7	96617,86	107320,15
8	96619,04	107321,85
9	96620,83	107325,06
10	96621,96	107328,56
11	96622,45	107332,21
12	96622,29	107335,89
13	96621,41	107339,46
14	96620,05	107342,88
15	96618,03	107345,96
16	96615,51	107348,65
17	96612,54	107350,84
18	96609,21	107352,40
19	96607,41	107353,04
20	96605,52	107353,30
21	96603,62	107353,48
22	96601,72	107353,26
23	96597,25	107352,47
24	96592,86	107351,34
25	96578,95	107347,21
26	96574,24	107345,30
27	96569,70	107343,01

1	2	3
28	96566,64	107340,93
29	96564,36	107337,97
30	96562,67	107334,66
31	96562,06	107330,99
32	96562,04	107326,30
33	96563,08	107321,71
34	96564,71	107317,32
35	96567,30	107313,40
36	96569,81	107310,67
37	96573,04	107308,81
38	96576,54	107307,60
39	96580,26	107307,50
40	96585,30	107308,05
Внутренний контур 4 (земельный участок 24)		
1	97005,15	107528,59
2	96980,20	107528,79
3	96986,59	107571,29
4	97004,27	107571,85
Образуемый земельный участок 6		
1	97080,35	108041,32
2	97077,26	108036,05
3	97088,95	108024,74
4	97113,51	108039,20
5	97123,05	108015,92
6	97132,45	108019,87
7	97122,97	108043,54
8	97156,11	108057,56
9	97164,36	108060,92
10	97179,83	108066,69
11	97188,73	108069,73
12	97207,49	108075,58
13	97226,24	108080,19
14	97236,03	108082,60
15	97249,93	108086,01
16	97265,43	108089,37
17	97301,61	108094,26
18	97331,73	108096,21
19	97335,45	108096,24
20	97336,60	108096,25
21	97338,09	108068,16
22	97348,07	108068,69
23	97346,47	108096,34
24	97353,57	108096,41
25	97350,09	108117,71

1	2	3
26	97344,31	108153,13
27	97345,93	108153,27
28	97368,86	108153,75
29	97386,39	108046,34
30	97348,43	108046,21
31	97340,38	108046,07
32	97332,35	108045,79
33	97324,32	108045,38
34	97316,29	108044,83
35	97308,28	108044,14
36	97300,28	108043,32
37	97292,30	108042,35
38	97284,33	108041,25
39	97276,39	108040,02
40	97268,46	108038,64
41	97260,57	108037,14
42	97247,98	108034,05
43	97241,86	108032,54
44	97238,21	108031,64
45	97220,70	108027,34
46	97212,57	108024,88
47	97204,49	108022,28
48	97196,46	108019,53
49	97188,47	108016,63
50	97180,55	108013,60
51	97172,68	108010,41
52	97164,86	108007,09
53	97157,12	108003,63
54	97143,32	107996,61
55	97138,72	107993,93
56	97134,20	107991,12
57	97129,76	107988,19
58	97125,41	107985,12
59	97121,15	107981,93
60	97116,99	107978,62
61	97112,92	107975,19
62	97108,96	107971,65
63	97039,39	107908,09
64	96966,12	107841,16
65	96888,99	107770,69
66	96859,70	107850,00
67	96875,74	107857,06
68	96876,33	107858,79
69	96925,82	107880,65

1	2	3
70	96949,48	107892,49
71	96963,93	107901,42
72	96975,23	107909,91
73	96988,06	107920,76
74	97005,73	107935,38
75	97010,68	107940,29
76	97020,07	107954,85
77	97027,50	107969,92
78	97035,41	107988,15
79	97039,80	108001,96
80	97040,94	108008,29
81	97070,77	108047,63
Образуемый земельный участок 7		
1	95996,72	107194,04
2	96000,86	107180,06
3	95633,63	107071,21
4	95615,96	107065,74
5	95625,28	107033,12
6	96030,37	107160,84
7	96051,21	107165,01
8	96043,21	107191,98
9	96038,89	107206,54
Образуемый земельный участок 8		
1	96051,21	107165,01
2	96030,37	107160,84
3	95625,28	107033,12
4	95628,20	107022,92
5	95641,71	107019,14
6	95643,49	107013,01
7	96017,51	107123,87
8	96059,70	107136,37
Образуемый земельный участок 9		
1	95584,54	107056,00
2	95593,99	107023,25
3	95625,28	107033,12
4	95615,96	107065,74
Образуемый земельный участок 10		
1	95583,15	106995,13
2	95591,06	106997,47
3	95590,66	106999,01
4	95594,47	107000,64
5	95597,63	107004,80
6	95597,86	107010,29
7	95593,99	107023,25

1	2	3
8	95576,45	107017,72
Образуемый земельный участок 11		
1	95576,45	107017,72
2	95593,99	107023,25
3	95584,54	107056,00
4	95566,74	107050,49
Образуемый земельный участок 12		
1	96088,91	107172,56
2	96078,74	107206,79
3	96067,48	107203,42
4	96068,64	107199,52
5	96043,21	107191,98
6	96051,21	107165,01
Образуемый земельный участок 13		
1	96059,70	107136,37
2	96096,58	107147,31
3	96088,91	107172,56
4	96051,21	107165,01
Образуемый земельный участок 14		
1	96157,23	107165,09
2	96173,32	107169,91
3	96155,26	107229,63
4	96139,16	107224,82
Образуемый земельный участок 15		
1	96634,10	107316,85
2	96581,11	107300,96
3	96583,78	107292,05
4	96636,77	107307,95
Образуемый земельный участок 16		
1	96551,97	107347,56
2	96604,96	107363,45
3	96602,29	107372,36
4	96549,30	107356,46
Образуемый земельный участок 17		
1	97023,51	107750,05
2	97026,91	107810,88
3	97026,91	107810,95
4	97031,17	107870,00
5	97033,38	107880,19
6	97035,33	107889,19
7	97039,39	107908,09
8	96966,12	107841,16
9	96888,99	107770,69
10	96892,66	107767,18

1	2	3
11	96896,07	107763,42
12	96899,34	107759,54
13	96902,33	107755,43
14	96905,43	107750,71
15	96908,22	107745,81
16	96910,72	107740,75
17	96912,89	107735,54
18	96914,84	107730,25
19	96915,45	107728,20
20	96958,19	107742,46
21	96959,95	107747,26
Образующий земельный участок 18		
1	97161,53	108104,24
2	97141,85	108095,09
3	97127,40	108087,09
4	97115,49	108079,14
5	97104,94	108070,58
6	97104,06	108069,72
7	97111,09	108051,54
8	97118,59	108054,53
9	97122,97	108043,54
10	97156,11	108057,56
11	97164,36	108060,92
12	97179,83	108066,69
13	97188,73	108069,73
14	97207,49	108075,58
15	97226,24	108080,19
16	97236,03	108082,60
17	97249,93	108086,01
18	97265,43	108089,37
19	97301,61	108094,26
20	97331,73	108096,21
21	97335,45	108096,24
22	97333,90	108115,50
23	97350,09	108117,71
24	97344,31	108153,13
25	97321,89	108151,24
26	97296,46	108148,00
27	97276,40	108144,44
28	97254,19	108138,52
29	97231,71	108131,39
Образующий земельный участок 19		
1	97067,73	108254,39

1	2	3
2	97066,98	108248,54
3	97066,50	108239,18
4	97067,13	108230,85
5	97073,59	108231,81
6	97074,81	108223,56
7	97079,02	108215,44
8	97084,06	108207,35
9	97090,30	108199,31
10	97094,19	108194,46
11	97097,79	108191,34
12	97101,86	108188,30
13	97109,11	108184,70
14	97114,49	108182,57
15	97119,90	108180,65
16	97129,09	108179,41
17	97152,12	108178,65
18	97154,79	108174,61
19	97155,21	108172,41
20	97167,50	108174,49
21	97177,06	108176,69
22	97191,41	108180,65
23	97206,34	108184,90
24	97229,77	108190,70
25	97253,58	108195,42
26	97284,01	108199,87
27	97311,01	108202,27
28	97335,40	108203,15
29	97360,01	108202,67
30	97360,88	108202,62
31	97365,57	108173,91
32	97363,02	108173,88
33	97352,28	108173,58
34	97341,53	108173,13
35	97330,80	108172,51
36	97320,07	108171,74
37	97309,36	108170,81
38	97298,67	108169,72
39	97287,99	108168,47
40	97277,33	108167,07
41	97266,69	108165,51
42	97256,07	108163,79
43	97245,49	108161,92

1	2	3
44	97234,93	108159,89
45	97224,40	108157,70
46	97213,90	108155,36
47	97203,44	108152,87
48	97193,02	108150,22
49	97182,64	108147,42
50	97172,31	108144,47
51	97121,05	108138,24
52	97117,79	108138,23
53	97114,53	108138,37
54	97111,29	108138,67
55	97108,07	108139,12
56	97104,86	108139,72
57	97101,69	108140,47
58	97098,56	108141,37
59	97095,48	108142,42
60	97092,45	108143,60
61	97089,47	108144,93
62	97086,57	108146,40
63	97083,73	108148,01
64	97080,98	108149,74
65	97078,30	108151,60
66	97075,72	108153,59
67	97073,24	108155,69
68	97070,85	108157,91
69	97068,58	108160,24
70	97066,41	108162,68
71	97064,36	108165,21
72	97062,44	108167,83
73	97060,63	108170,55
74	97058,96	108173,34
75	97057,42	108176,21
76	97056,02	108179,15
77	97054,76	108182,15
78	97053,64	108185,21
79	97052,66	108188,32
80	97051,84	108191,47
81	97051,16	108194,66
82	97050,63	108197,87
83	97050,25	108201,11
84	97050,03	108204,35
85	97049,96	108207,61

1	2	3
86	97050,04	108210,87
87	97050,27	108214,12
88	97050,66	108217,35
89	97051,20	108220,56
90	97051,89	108223,75
91	97062,38	108257,30
92	97068,00	108255,52
Образуемый земельный участок 20		
1	96599,96	107343,01
2	96604,65	107327,35
3	96580,69	107320,20
4	96576,01	107335,86
Образуемый земельный участок 21		
1	96590,28	107309,02
2	96604,19	107313,17
3	96608,61	107314,67
4	96612,90	107316,50
5	96614,74	107317,44
6	96616,34	107318,75
7	96617,86	107320,15
8	96619,04	107321,85
9	96620,83	107325,06
10	96621,96	107328,56
11	96622,45	107332,21
12	96622,29	107335,89
13	96621,41	107339,46
14	96620,05	107342,88
15	96618,03	107345,96
16	96615,51	107348,65
17	96612,54	107350,84
18	96609,21	107352,40
19	96607,41	107353,04
20	96605,52	107353,30
21	96603,62	107353,48
22	96601,72	107353,26
23	96597,25	107352,47
24	96592,86	107351,34
25	96578,95	107347,21
26	96574,24	107345,30
27	96569,70	107343,01
28	96566,64	107340,93
29	96564,36	107337,97

1	2	3
30	96562,67	107334,66
31	96562,06	107330,99
32	96562,04	107326,30
33	96563,08	107321,71
34	96564,71	107317,32
35	96567,30	107313,40
36	96569,81	107310,67
37	96573,04	107308,81
38	96576,54	107307,60
39	96580,26	107307,50
40	96585,30	107308,05
Внутренний контур 1 (земельный участок 20)		
1	96599,96	107343,01
2	96604,65	107327,35
3	96580,69	107320,20
4	96576,01	107335,86
Образуемый земельный участок 22		
1	97079,02	108246,36
2	97079,36	108251,88
3	97079,36	108251,91
4	97068,00	108255,52
5	97067,73	108254,39
6	97066,98	108248,54
7	97066,50	108239,18
8	97067,13	108230,85
9	97073,59	108231,81
10	97074,81	108223,56
11	97079,02	108215,44
12	97084,06	108207,35
13	97090,30	108199,31
14	97094,19	108194,46
15	97097,79	108191,34
16	97101,86	108188,30
17	97109,11	108184,70
18	97114,49	108182,57
19	97119,90	108180,65
20	97129,09	108179,41
21	97152,12	108178,65
22	97154,79	108174,61
23	97155,21	108172,41
24	97167,50	108174,49
25	97177,06	108176,69

1	2	3
26	97191,41	108180,65
27	97206,34	108184,90
28	97229,77	108190,70
29	97253,58	108195,42
30	97284,01	108199,87
31	97311,01	108202,27
32	97335,40	108203,15
33	97360,01	108202,67
34	97360,88	108202,62
35	97351,50	108260,13
36	97303,83	108257,20
37	97267,12	108252,81
38	97252,90	108251,11
39	97201,63	108241,67
40	97177,70	108227,82
41	97105,33	108213,26
42	97105,28	108213,25
43	97102,61	108212,90
44	97099,85	108212,85
45	97097,12	108213,20
46	97094,46	108213,92
47	97091,94	108215,02
48	97089,56	108216,39
49	97087,39	108218,08
50	97085,42	108219,99
51	97083,75	108222,18
52	97082,39	108224,57
53	97081,40	108227,13
54	97080,70	108229,79
55	97079,69	108235,26
56	97079,19	108240,80
Образуемый земельный участок 23		
1	96101,62	107148,44
2	96083,70	107208,27
3	96078,82	107206,81
4	96078,74	107206,79
5	96088,91	107172,56
6	96096,58	107147,31
7	96096,68	107146,96
Образуемый земельный участок 24		
1	97005,15	107528,59
2	96980,20	107528,79

1	2	3
3	96986,59	107571,29
4	97004,27	107571,85
Образуемый земельный участок 25		
1	97096,18	108062,00
2	97087,25	108051,12
3	97080,35	108041,32
4	97077,26	108036,05
5	97088,95	108024,74
6	97113,51	108039,20
7	97115,57	108040,41
8	97111,09	108051,54
9	97104,06	108069,72
Образуемый земельный участок 26		
1	97333,90	108115,50
2	97335,45	108096,24
3	97336,60	108096,25
4	97346,47	108096,34
5	97353,57	108096,41
6	97350,09	108117,71
Образуемый земельный участок 27		
1	97115,57	108040,41
2	97111,09	108051,54
3	97118,59	108054,53
4	97122,97	108043,54
5	97132,45	108019,87
6	97123,05	108015,92
7	97113,51	108039,20
Образуемый земельный участок 28		
1	97338,09	108068,16
2	97336,60	108096,25
3	97346,47	108096,34
4	97348,07	108068,69

4. Вид разрешенного использования образуемых земельных участков, существующих земельных участков, предназначенных для размещения линейного объекта и объектов капитального строительства, проектируемых в составе линейного объекта регионального значения «пр. Крузенштерна от Мичманской ул. до наб. Макарова».

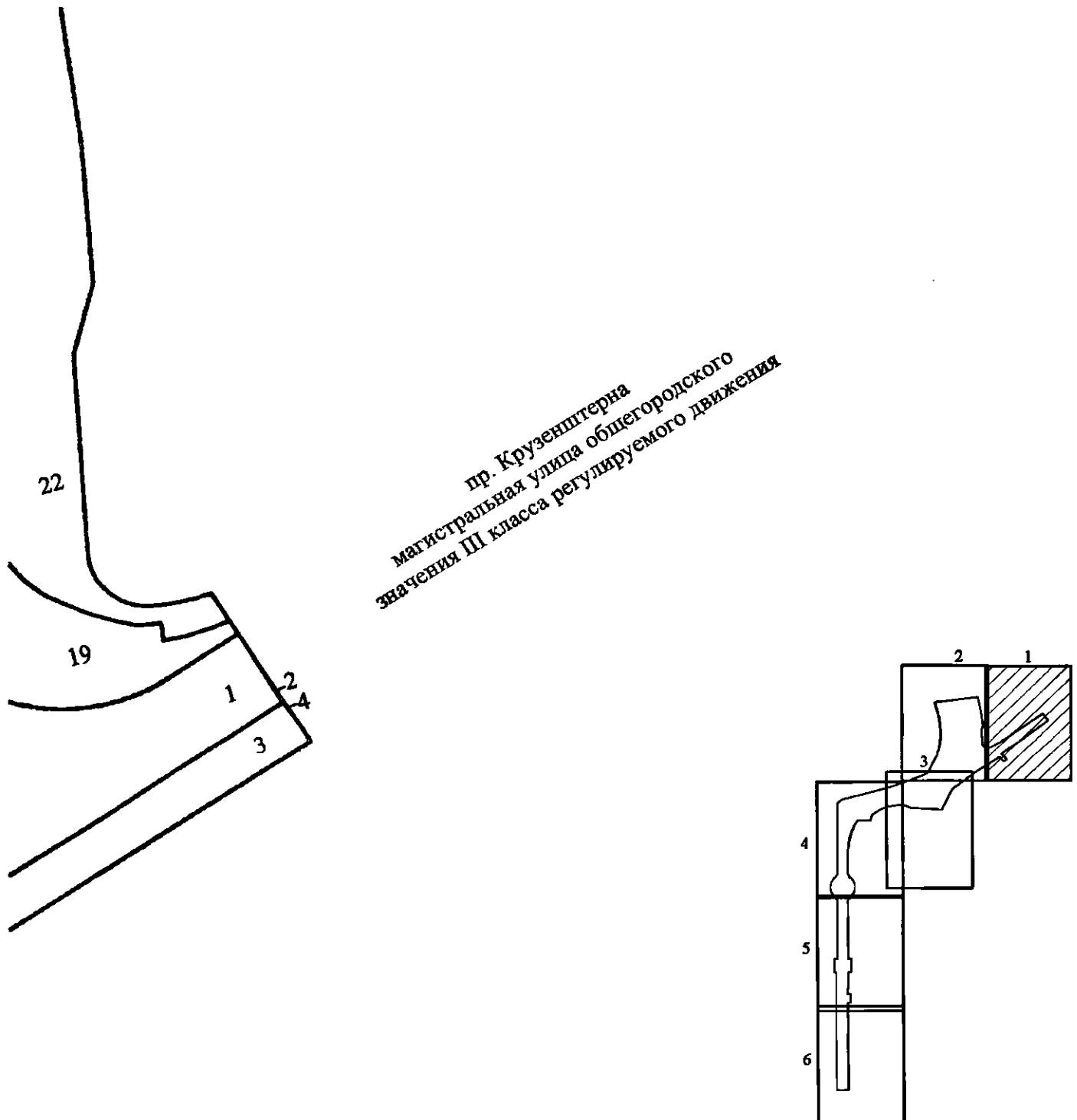
№ п/п	Условный номер образуемого земельного участка, кадастровый номер существующего земельного участка	Вид разрешенного использования образуемого земельного участка, существующего земельного участка
1	2	3
1	1	Земельные участки (территории) общего пользования – улично-дорожная сеть
2	2	Земельные участки (территории) общего пользования – улично-дорожная сеть
3	3	Земельные участки (территории) общего пользования – улично-дорожная сеть
4	4	Земельные участки (территории) общего пользования – улично-дорожная сеть
5	5	Земельные участки (территории) общего пользования – улично-дорожная сеть
6	6	Земельные участки (территории) общего пользования – улично-дорожная сеть
7	7	Земельные участки (территории) общего пользования – улично-дорожная сеть
8	8	Земельные участки (территории) общего пользования – улично-дорожная сеть
9	9	Земельные участки (территории) общего пользования – улично-дорожная сеть
10	10	Земельные участки (территории) общего пользования – улично-дорожная сеть
11	11	Земельные участки (территории) общего пользования – улично-дорожная сеть
12	12	Земельные участки (территории) общего пользования – улично-дорожная сеть
13	13	Земельные участки (территории) общего пользования – улично-дорожная сеть
14	14	Земельные участки (территории) общего пользования – улично-дорожная сеть
15	15	Земельные участки (территории) общего пользования – улично-дорожная сеть
16	16	Земельные участки (территории) общего пользования – улично-дорожная сеть
17	17	Земельные участки (территории) общего пользования – улично-дорожная сеть
18	18	Предоставление коммунальных услуг
19	19	Земельные участки (территории) общего пользования – улично-дорожная сеть
20	20	Земельные участки (территории) общего пользования - благоустройство территории
21	21	Земельные участки (территории)

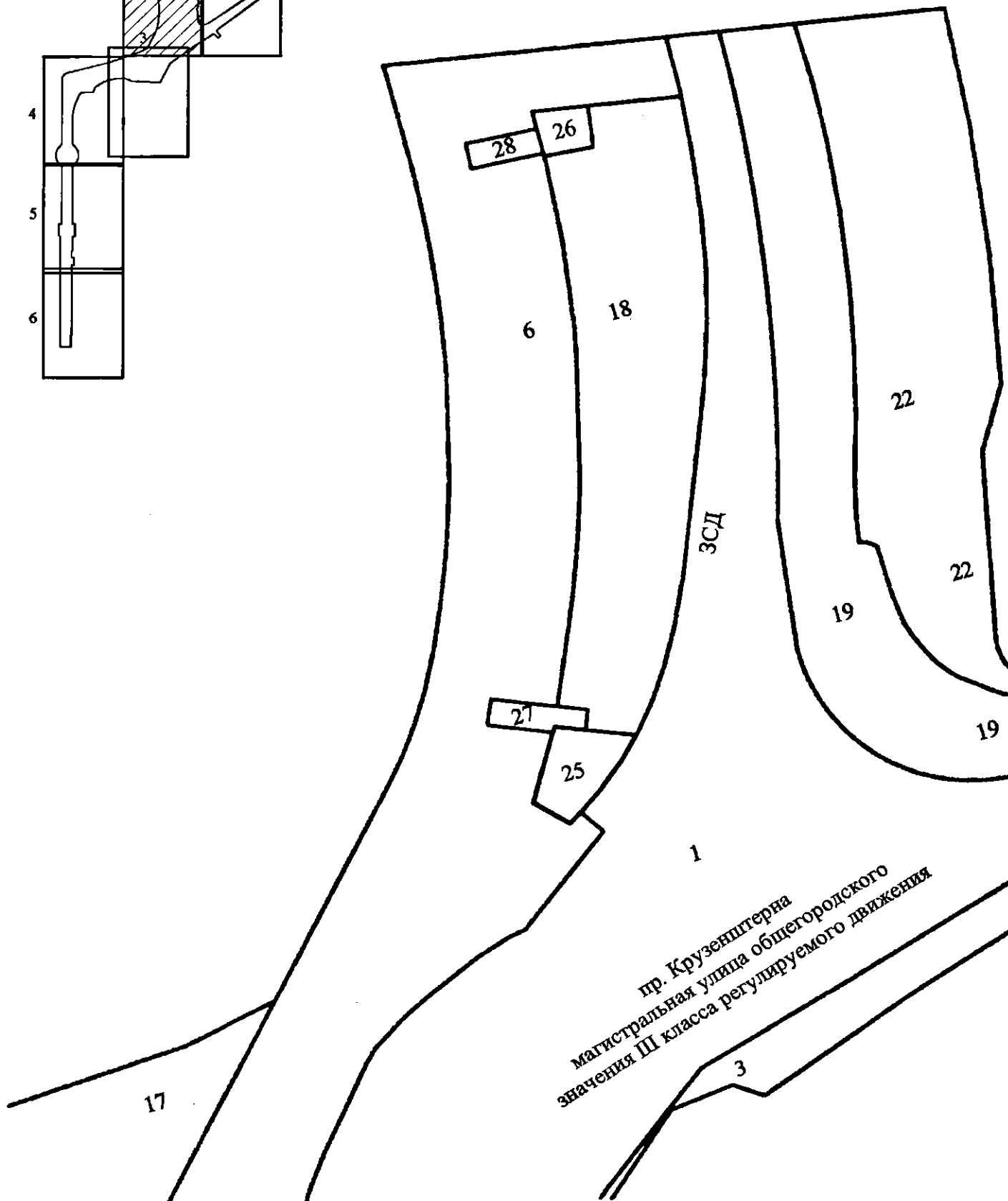
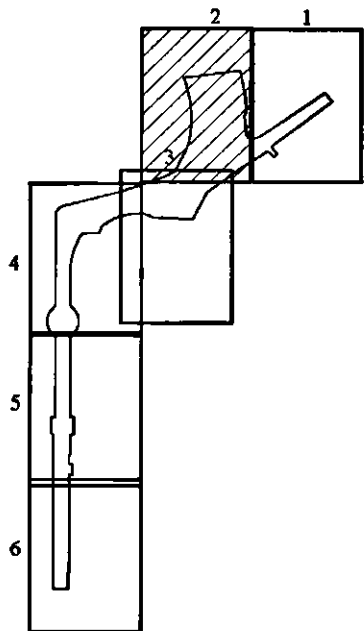
1	2	3
		общего пользования – улично-дорожная сеть
22	22	Земельные участки (территории) общего пользования – улично-дорожная сеть
23	23	Земельные участки (территории) общего пользования – улично-дорожная сеть
24	24	Предоставление коммунальных услуг
25	25	Предоставление коммунальных услуг
26	26	Предоставление коммунальных услуг
27	27	Земельные участки (территории) общего пользования – улично-дорожная сеть
28	28	Земельные участки (территории) общего пользования – улично-дорожная сеть
29	78:06:0002923:14	Земельные участки (территории) общего пользования – улично-дорожная сеть

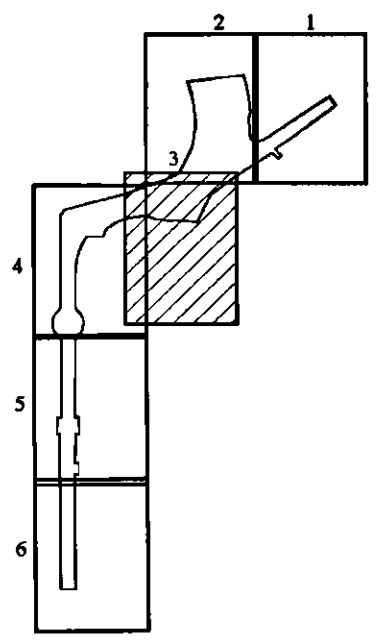
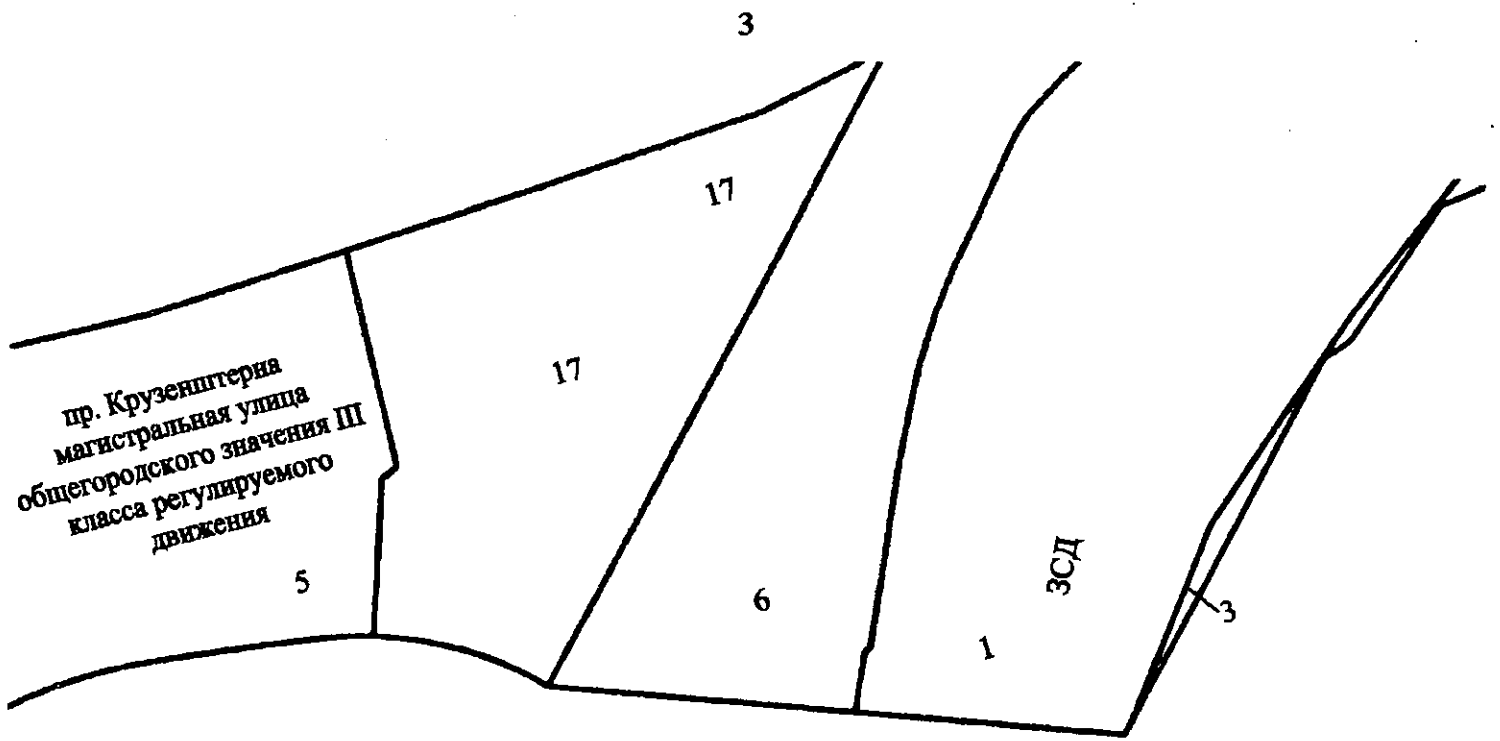


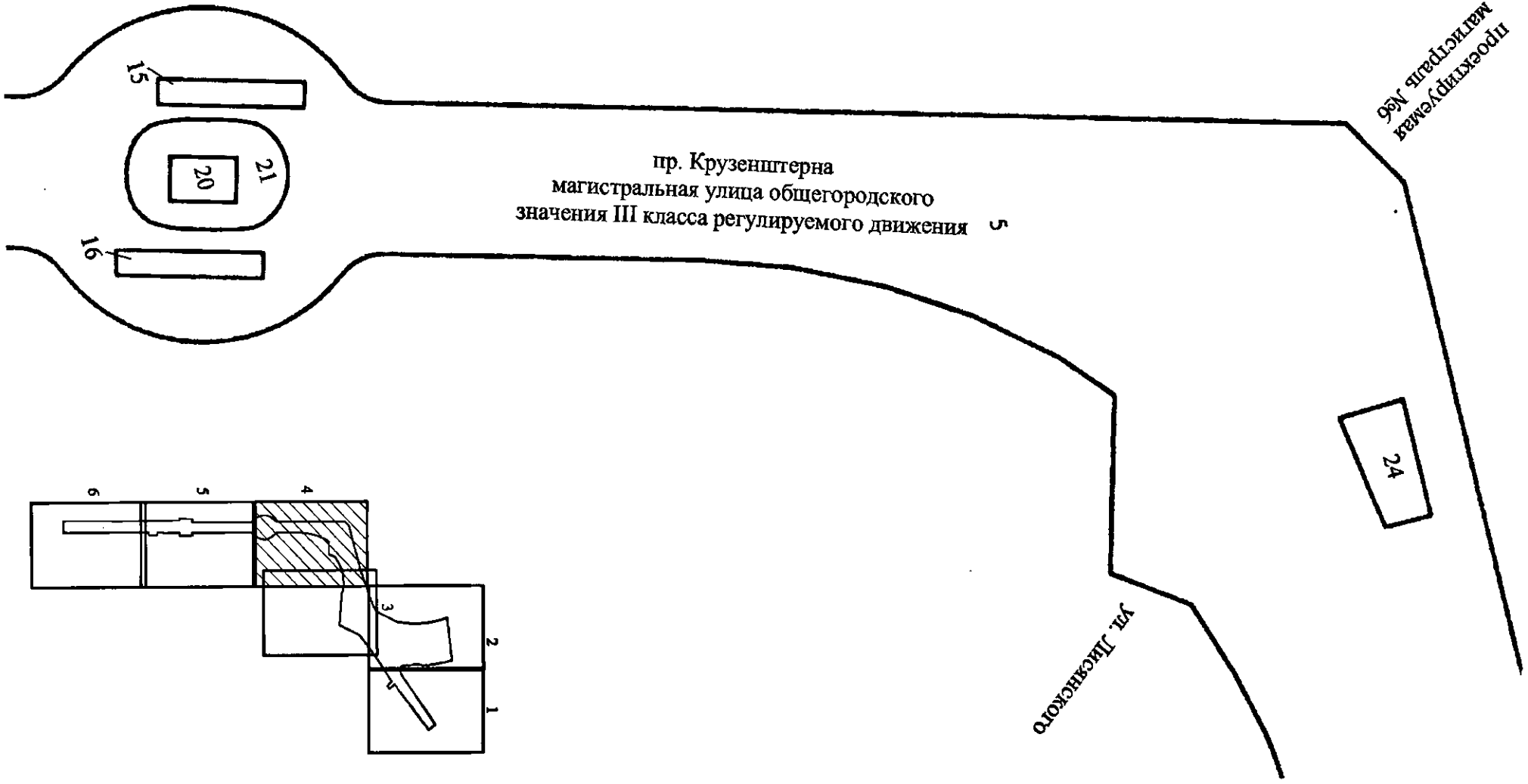
ЧЕРТЕЖ

**межевания территории для размещения линейного объекта регионального значения
«пр. Крузенштерна от Мичманской ул. до наб. Макарова»
(границы образуемых земельных участков, условные номера образуемых земельных
участков, в том числе расположенных полностью или частично в границах зоны
планируемого размещения линейного объекта регионального значения, в отношении
которых предполагается их резервирование и (или) изъятие для государственных нужд)**









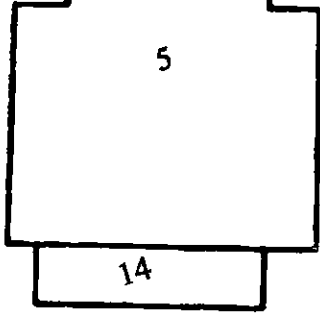
проектируемая
магистраль №66

5

пр. Круzensптерна
магистральная улица общегородского
значения III класса регулируемого движения

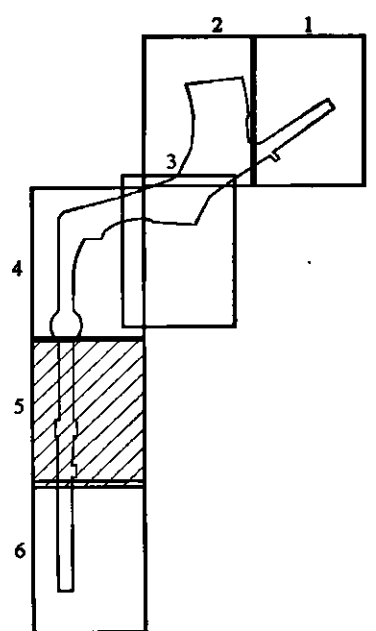
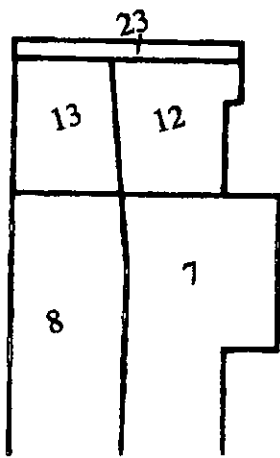
Новосмоленская наб.

Новосмоленская наб.

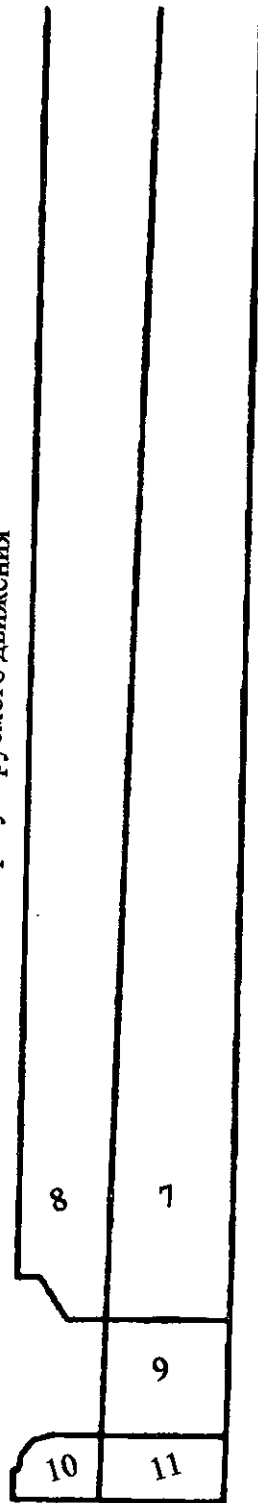


Новосмоленская наб.

Новосмоленская наб.



пр. Круженштерна
магистральная улица общегородского значения
III класса регулируемого движения



Мичманская ул.

Условные обозначения



— границы образуемых земельных участков, в том числе в отношении которых предполагается их резервирование и (или) изъятие для государственных нужд

1

— условные номера образуемых земельных участков, в том числе в отношении которых предполагается их резервирование и (или) изъятие для государственных нужд

