



ПРАВИТЕЛЬСТВО САНКТ-ПЕТЕРБУРГА
КОМИТЕТ ПО ГОСУДАРСТВЕННОМУ КОНТРОЛЮ, ИСПОЛЬЗОВАНИЮ
И ОХРАНЕ ПАМЯТНИКОВ ИСТОРИИ И КУЛЬТУРЫ
РАСПОРЯЖЕНИЕ

окуд

16.09.2024

№ 1209-рп

**Об утверждении границ и режима использования территории
объекта культурного наследия регионального значения
«Дом В.Н. Масальского»**

В соответствии со статьей 3.1, подпунктом 10 пункта 2 статьи 33 Федерального закона от 25.06.2002 № 73-ФЗ «Об объектах культурного наследия (памятниках истории и культуры) народов Российской Федерации» и пунктом 3.12 Положения о Комитете по государственному контролю, использованию и охране памятников истории и культуры, утвержденного постановлением Правительства Санкт-Петербурга от 28.04.2004 № 651, на основании историко-культурного исследования, выполненного ООО «Петрокарта» (от 29.08.2023 рег. № 01-43-21079/23-0-0):

1. Утвердить:

1.1. Границы территории объекта культурного наследия регионального значения «Дом В.Н. Масальского», расположенного по адресу: Санкт-Петербург, Саперный пер., д. 1, литера А, согласно приложению № 1 к распоряжению.

1.2. Режим использования территории объекта культурного наследия регионального значения «Дом В.Н. Масальского», расположенного по адресу: Санкт-Петербург, Саперный пер., д. 1, литера А, согласно приложению № 2 к распоряжению.

2. План границ территории объекта культурного наследия регионального значения «Дом В.Н. Масальского», утвержденный КГИОП 02.12.2009, признать утратившим силу.

3. Начальнику отдела государственного реестра объектов культурного наследия обеспечить:

3.1. Направление в Управление Федеральной службы государственной регистрации, кадастра и картографии по Санкт-Петербургу, Комитет по градостроительству и архитектуре копий распоряжений в срок, не превышающий пяти рабочих дней со дня издания распоряжения.

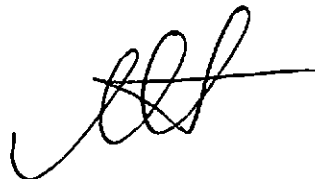
3.2. Уведомление лиц, являющихся собственниками или иными законными владельцами объекта, указанного в пункте 1 распоряжения, в срок, не превышающий трех рабочих дней со дня издания распоряжения.

3.3. Размещение настоящего распоряжения в электронной форме в локальной компьютерной сети КГИОП и его официальное опубликование.

3.4. Внесение соответствующих изменений в «Геоинформационную базу данных по объектам культурного наследия, границам и режимам зон охраны на территории Санкт-Петербурга».

4. Контроль за выполнением распоряжения возложить на начальника Управления государственного реестра объектов культурного наследия.

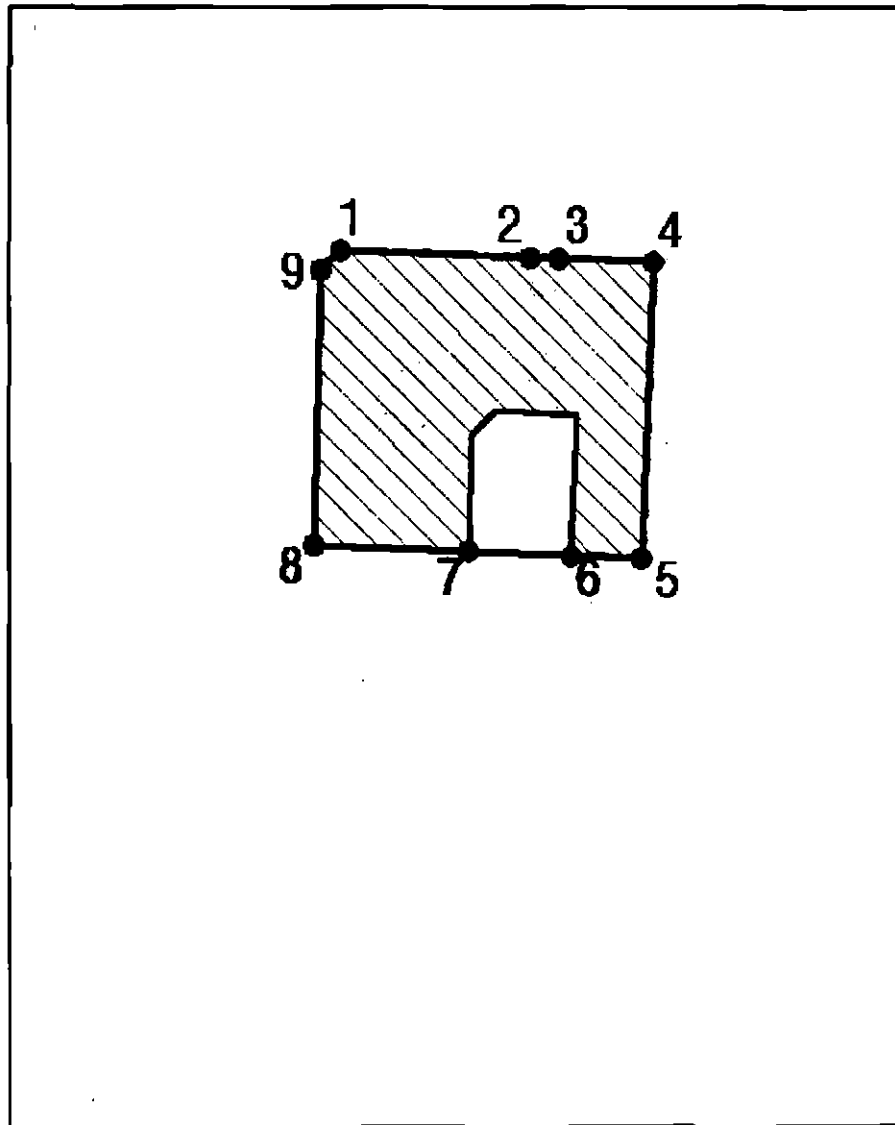
**Временно исполняющий
обязанности председателя КГИОП**



А.В. Михайлов

Границы территории объекта культурного наследия регионального значения
«Дом В.Н. Масальского» (далее – объект культурного наследия), расположенного по адресу:
Санкт-Петербург, Саперный пер., д. 1, литера А

1. Схема границ территории объекта культурного наследия:



Масштаб 1:2000

Условные обозначения



— граница территории объекта культурного наследия
• 1 — характерная точка границы территории объекта культурного наследия
□ — территория, занимаемая объектом культурного наследия регионального значения

**Перечень координат характерных точек границ территории
объекта культурного наследия:**

| Сведения о местоположении границ объекта | | | | | |
|---|---------------|-----------|---|---|---|
| 1. Система координат | | СК-1964 | | | |
| 2. Сведения о характерных точках границ объекта | | | | | |
| Обозначение характерных точек границ | Координаты, м | | Метод определения координат характерной точки | Средняя квадратическая погрешность положения характерной точки (Мс), м | Описание обозначения точки на местности (при наличии) |
| | X | Y | | | |
| 1 | 2 | 3 | 4 | 5 | 6 |
| 1 | 94854.58 | 115941.81 | Метод спутниковых геодезических измерений | 0.10 | — |
| 2 | 94853.74 | 115961.06 | Метод спутниковых геодезических измерений | 0.10 | — |
| 3 | 94853.64 | 115963.99 | Метод спутниковых геодезических измерений | 0.10 | — |
| 4 | 94853.30 | 115973.56 | Метод спутниковых геодезических измерений | 0.10 | — |
| 5 | 94823.26 | 115972.36 | Метод спутниковых геодезических измерений | 0.10 | — |
| 6 | 94823.50 | 115965.21 | Метод спутниковых геодезических измерений | 0.10 | — |
| 7 | 94823.98 | 115954.80 | Метод спутниковых геодезических измерений | 0.10 | — |
| 8 | 94824.63 | 115939.02 | Метод спутниковых геодезических измерений | 0.10 | — |
| 9 | 94852.51 | 115939.70 | Метод спутниковых геодезических измерений | 0.10 | — |
| 1 | 94854.58 | 115941.81 | Метод спутниковых геодезических измерений | 0.10 | — |

Режим использования территории объекта культурного наследия регионального значения
«Дом В.Н. Масальского», расположенного по адресу: Санкт-Петербург, Саперный пер., д. 1,
литера А

1. На территории объекта культурного наследия запрещаются: строительство объектов капитального строительства и увеличение объемно-пространственных характеристик существующих на территории объекта культурного наследия объектов капитального строительства; проведение земляных, строительных, мелиоративных и иных работ, за исключением работ по сохранению (воссозданию) объекта культурного наследия или его отдельных элементов, сохранению историко-градостроительной или природной среды объекта культурного наследия, работ по капитальному ремонту общего имущества в многоквартирных домах, являющихся объектами культурного наследия, работ по капитальному ремонту общего имущества в многоквартирных домах, расположенных на территориях объектов культурного наследия и не являющихся объектами культурного наследия.

2. На территории объекта культурного наследия разрешается ведение хозяйственной деятельности, не противоречащей требованиям обеспечения сохранности объекта культурного наследия и позволяющей обеспечить функционирование объекта культурного наследия в современных условиях.

3. Требования к осуществлению деятельности в границах территории объекта культурного наследия и требования к содержанию и использованию территории объекта культурного наследия устанавливаются законодательством Российской Федерации и Санкт-Петербурга об объектах культурного наследия.