



Аппарат Губернатора, Правительства
Ханты-Мансийского автономного округа – Югры
Управление государственной регистрации
нормативных правовых актов
Внесен в государственный реестр нормативных
правовых актов исполнительных органов
Ханты-Мансийского автономного округа – Югры
За № 6948 от « 08 » 09 20 23 г.

**ДЕПАРТАМЕНТ
ПРОСТРАНСТВЕННОГО РАЗВИТИЯ И АРХИТЕКТУРЫ
ХАНТЫ-МАНСИЙСКОГО АВТОНОМНОГО ОКРУГА – ЮГРЫ**

ПРИКАЗ

Об утверждении документации по планировке территории

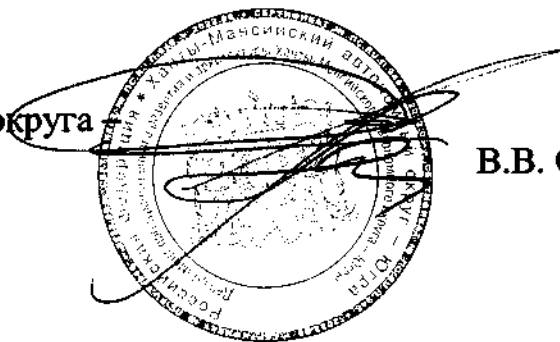
**г. Ханты-Мансийск
от 6 сентября 2023 года**

№46-нп

На основании статьи 45 Градостроительного кодекса Российской Федерации, Закона Ханты-Мансийского автономного округа – Югры от 18 апреля 2007 года № 39-оз «О градостроительной деятельности на территории Ханты-Мансийского автономного округа – Югры» **п р и к а з ы в а ю:**

Утвердить основные части проекта планировки и проекта межевания территории для размещения объекта капитального строительства «Линейные коммуникации для кустовой площадки 229 Мамонтовского месторождения», расположенного на территориях двух муниципальных образований Ханты-Мансийского автономного округа – Югры (приложения 1 – 4).

**Директор Департамента
пространственного развития
и архитектуры автономного округа
главный архитектор**

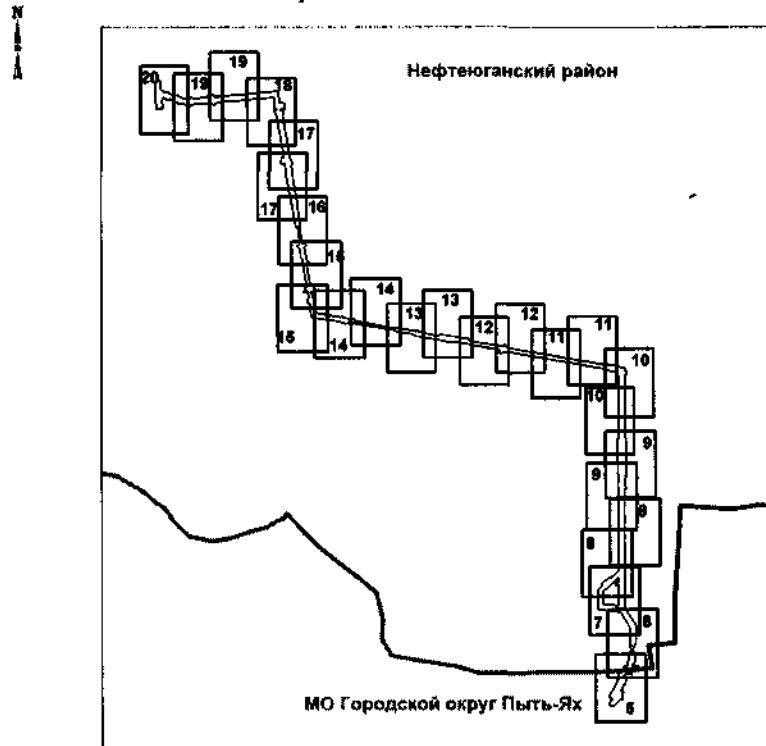


В.В. Семенова

Приложение 1
к приказу Департамента пространственного
развития и архитектуры
Ханты-Мансийского
автономного округа – Югры
от 6 сентября 2023 года №46-нп

**Проект планировки территории для размещения объекта
капитального строительства «Линейные коммуникации для кустовой
площадки 229 Мамонтовского месторождения», расположенного на
территории двух муниципального образования Ханты-Мансийского
автономного округа – Югры. Графическая часть**

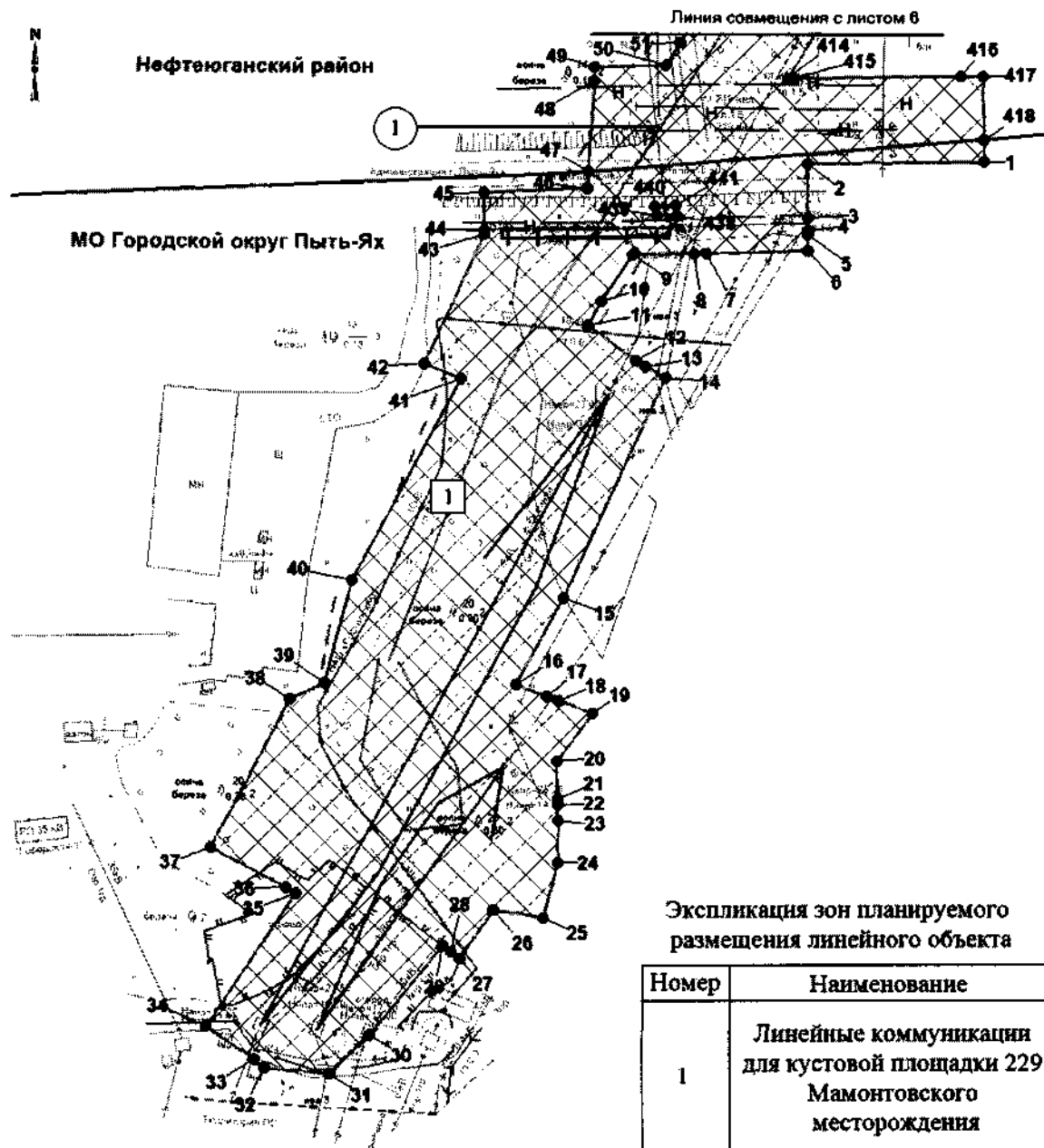
Схема расположения объекта на листах



УСЛОВНЫЕ ОБОЗНАЧЕНИЯ

- | | | | |
|--|--|--|--|
| | - границы территории, в отношении которой осуществляется подготовка проекта планировки | | - граница муниципального образования |
| | - границы зон планируемого размещения линейных объектов | | - ось планируемой ВЛ 35 кВ |
| | - точки поворота границы зоны планируемого размещения линейных объектов | | - ось переустраиваемой ВЛ 35 кВ |
| | - зона планируемого размещения линейных объектов | | - ось планируемого переезда через трубопроводы |
| | - номер зоны планируемого размещения объектов | | - ось временной ВЛ 35 кВ |
| | - номер линейного объекта | | - ось временной кабельной эстакады |
| | | | - ось переустройства ВЛ 6 кВ |

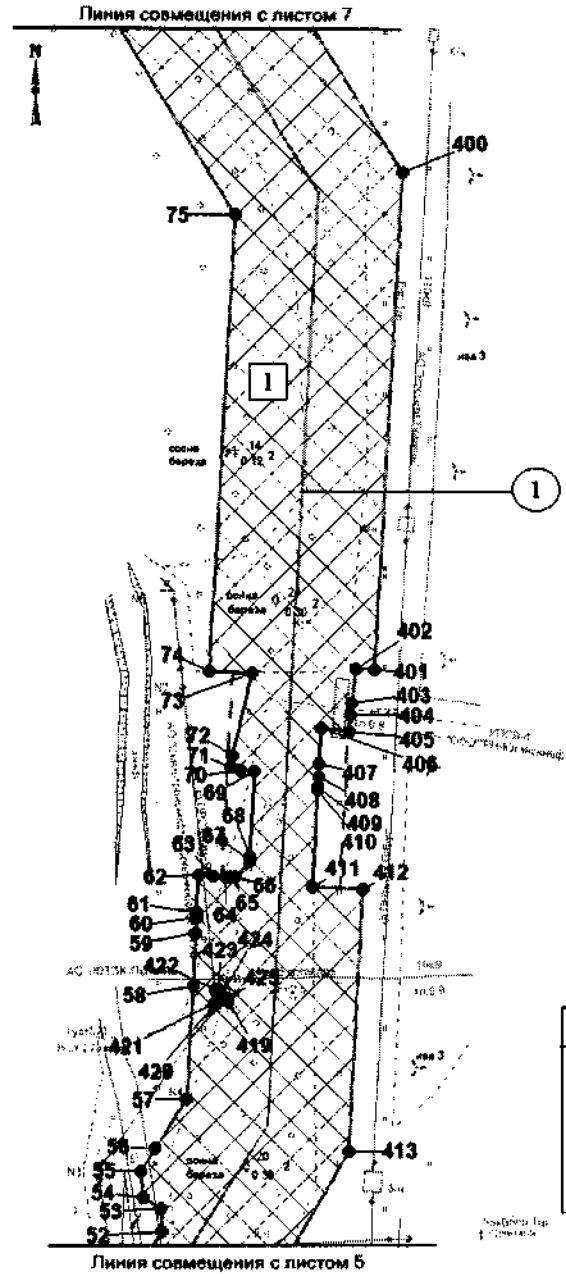
Масштаб 1:2000



Экспликация планируемых линейных объектов

Номер	Наименование	Вид линейного объекта
1	ВЛ 35 кВ на кустовую площадку №229 (линия 1)	Линия электропередач

Масштаб 1:2000



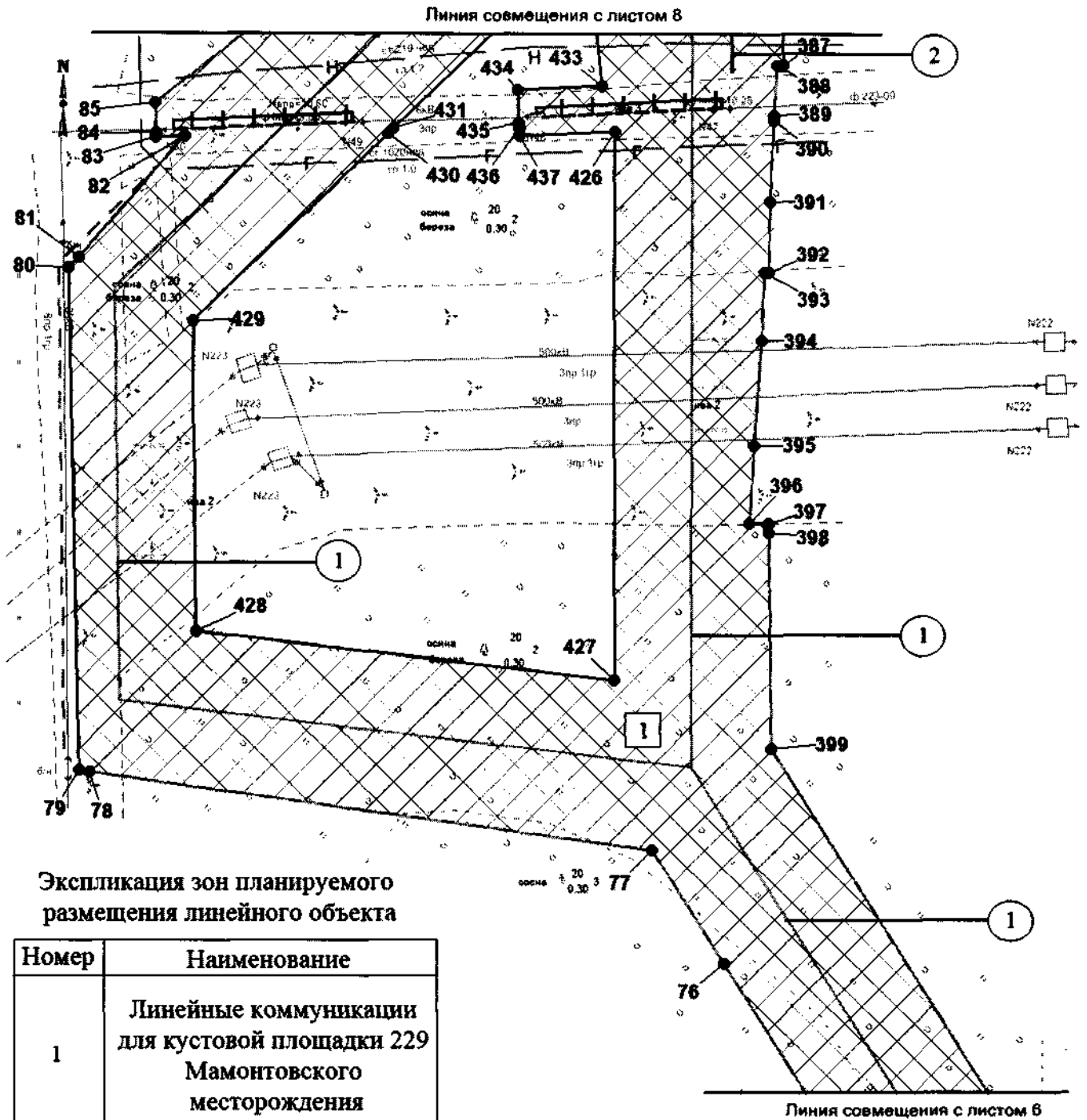
Экспликация зон планируемого размещения линейного объекта

Номер	Наименование
1	Линейные коммуникации для кустовой площадки 229 Мамонтовского месторождения

Экспликация планируемых линейных объектов

Номер	Наименование	Вид линейного объекта
1	ВЛ 35 кВ на кустовую площадку №229 (линия 1)	Линия электропередач

Масштаб 1:2000



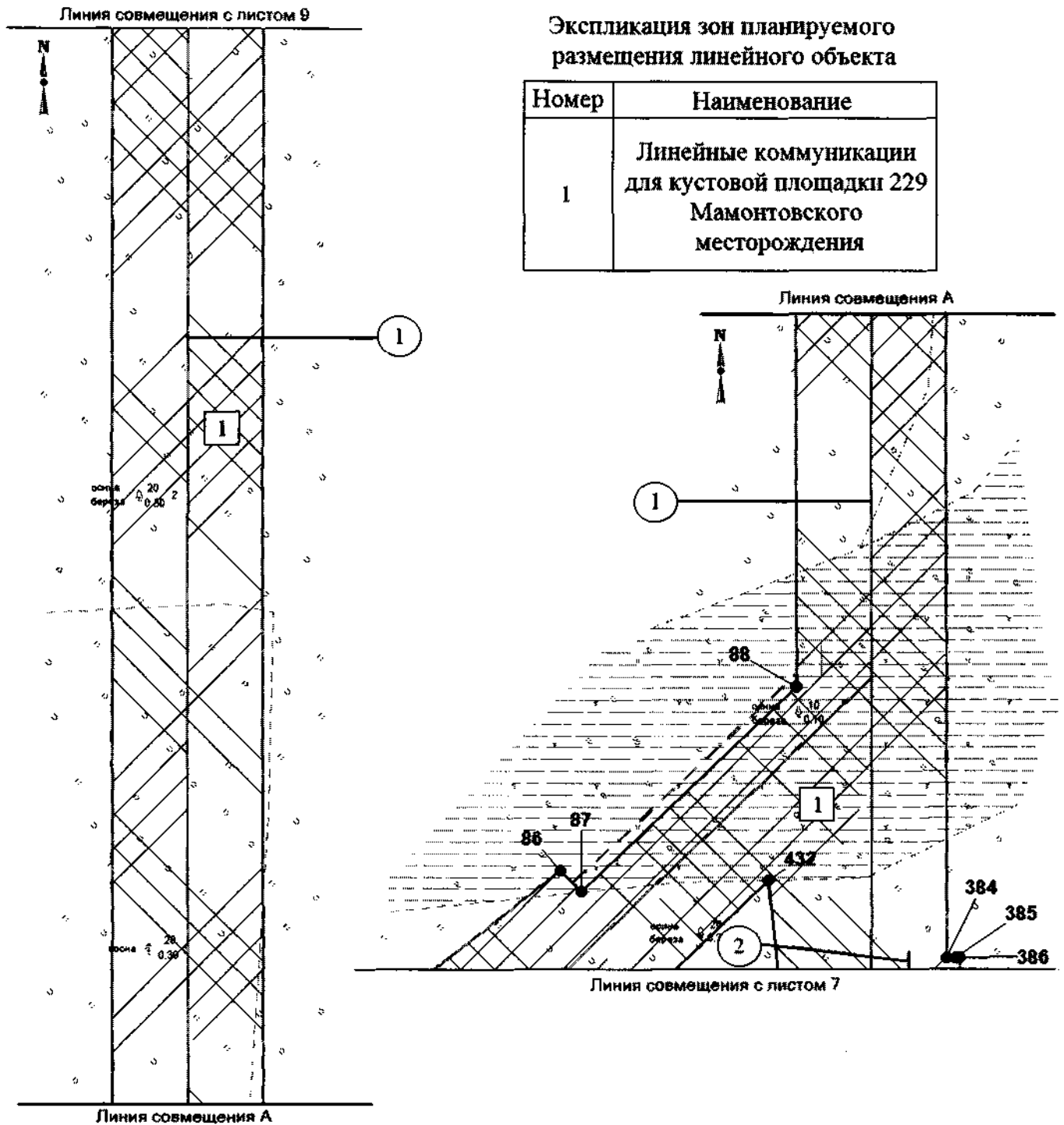
Экспликация зон планируемого размещения линейного объекта

Номер	Наименование
1	Линейные коммуникации для кустовой площадки 229 Мамонтовского месторождения

Экспликация планируемых линейных объектов

Номер	Наименование	Вид линейного объекта
1	ВЛ 35 кВ на кустовую площадку №229 (линия 1)	Линия электропередач
2	Переезд №1	Автомобильная дорога

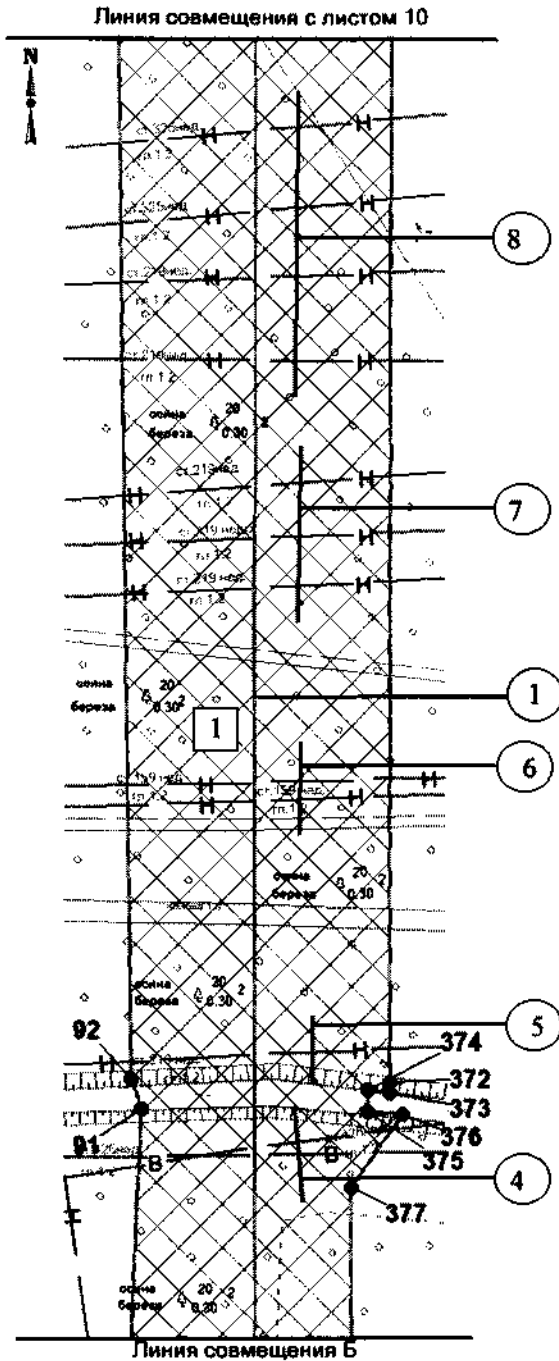
Масштаб 1:2000



Экспликация планируемых линейных объектов

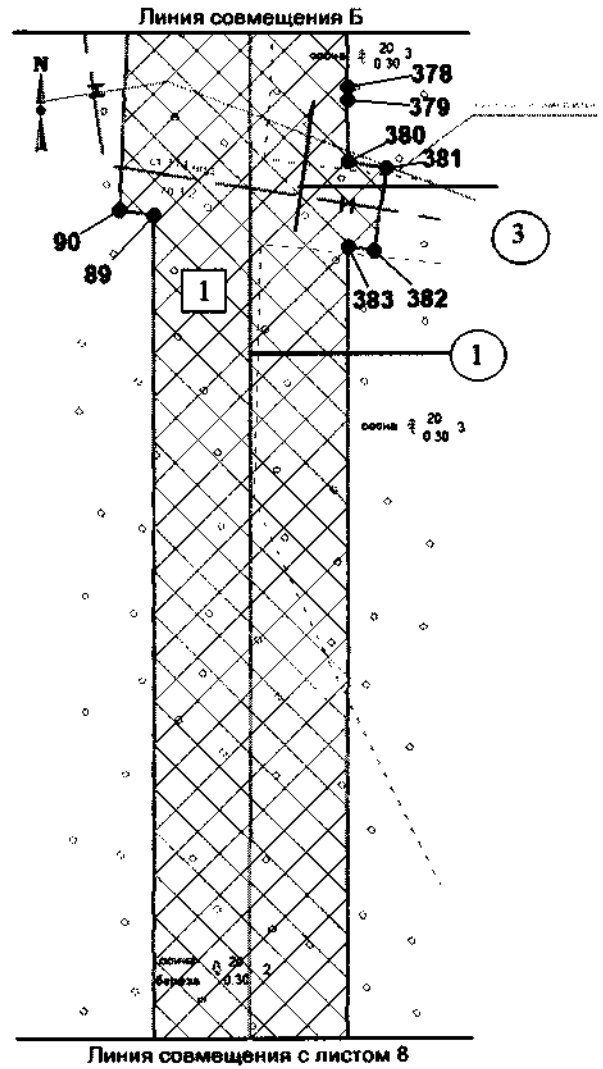
Номер	Наименование	Вид линейного объекта
1	ВЛ 35 кВ на кустовую площадку №229 (линия 1)	Линия электропередач
2	Переезд №1	Автомобильная дорога

Масштаб 1:2000



Экспликация зон планируемого размещения линейного объекта

Номер	Наименование
1	Линейные коммуникации для кустовой площадки 229 Мамонтовского месторождения



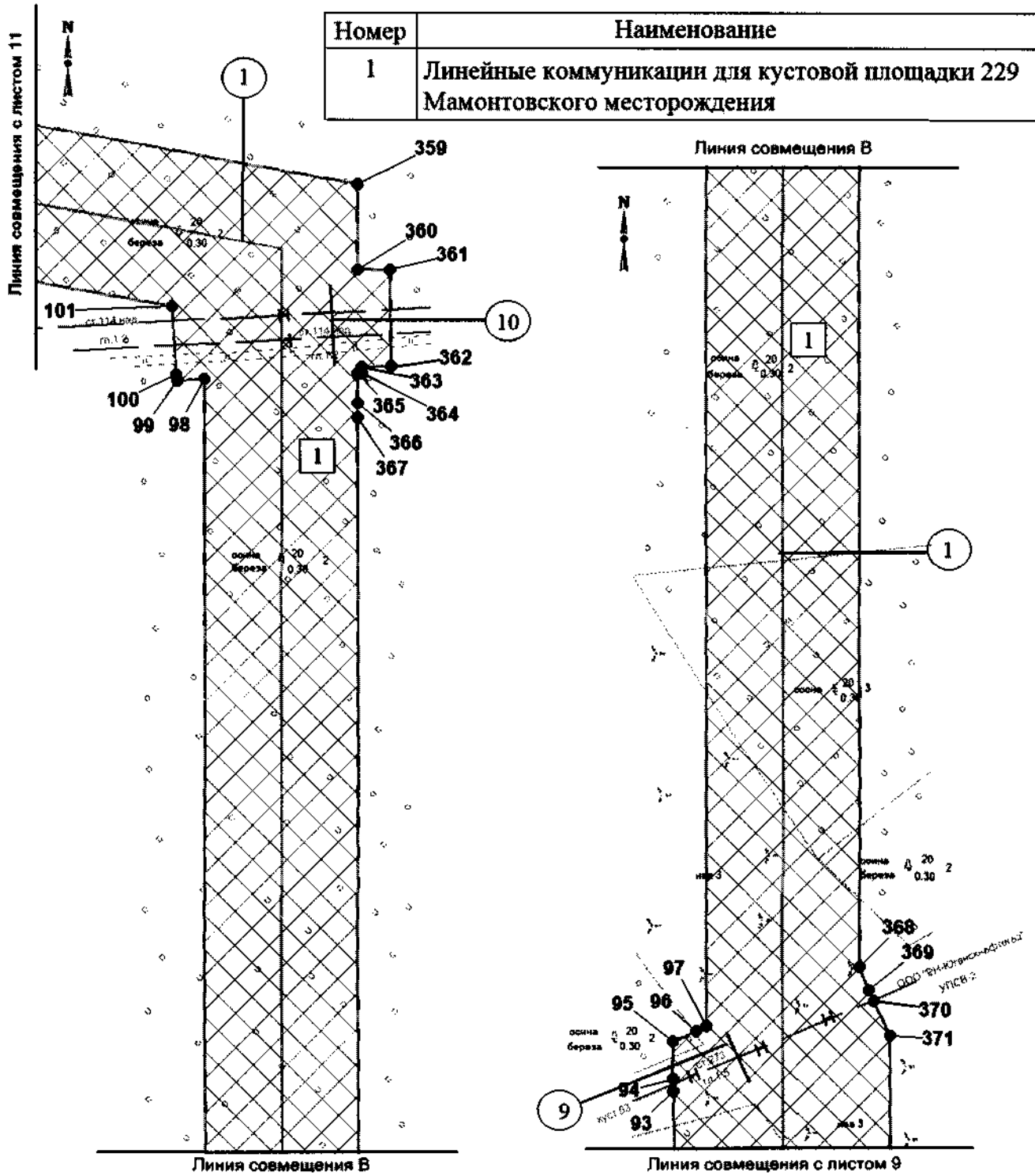
Экспликация планируемых линейных объектов

Номер	Наименование	Вид линейного объекта
1	ВЛ 35 кВ на кустовую площадку №229 (линия 1)	Линия электропередач
3	Переезд №2	Автомобильная дорога
4	Переезд №3	
5	Переезд №4	
6	Переезд №5	
7	Переезд №6	
8	Переезд №7	

Масштаб 1:2000

Экспликация зон планируемого размещения линейного объекта

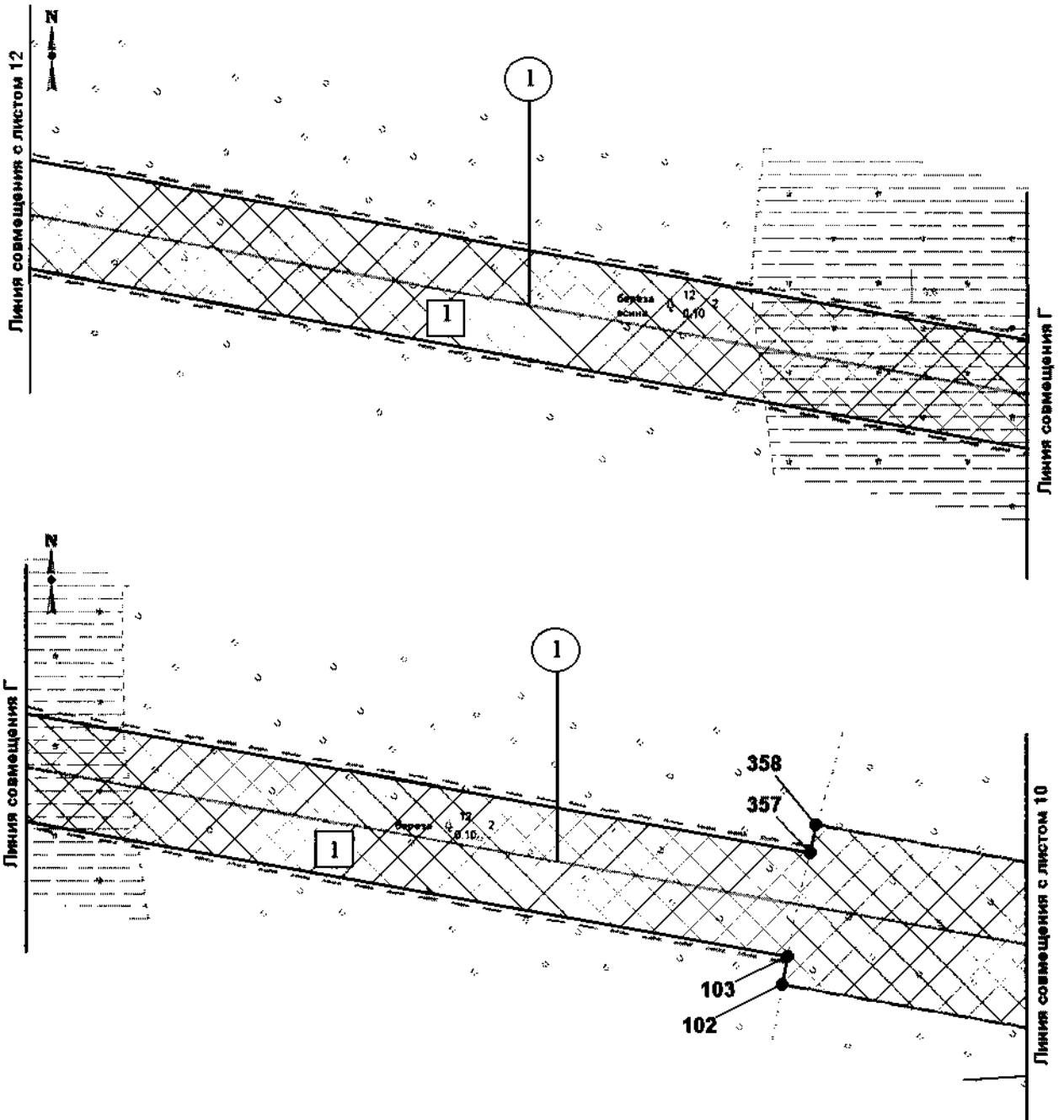
Номер	Наименование
1	Линейные коммуникации для кустовой площадки 229 Мамонтовского месторождения



Экспликация планируемых линейных объектов

Номер	Наименование	Вид линейного объекта
1	ВЛ 35 кВ на кустовую площадку №229 (линия 1)	Линия электропередач
9	Переезд №8	Автомобильная дорога
10	Переезд №9	

Масштаб 1:2000



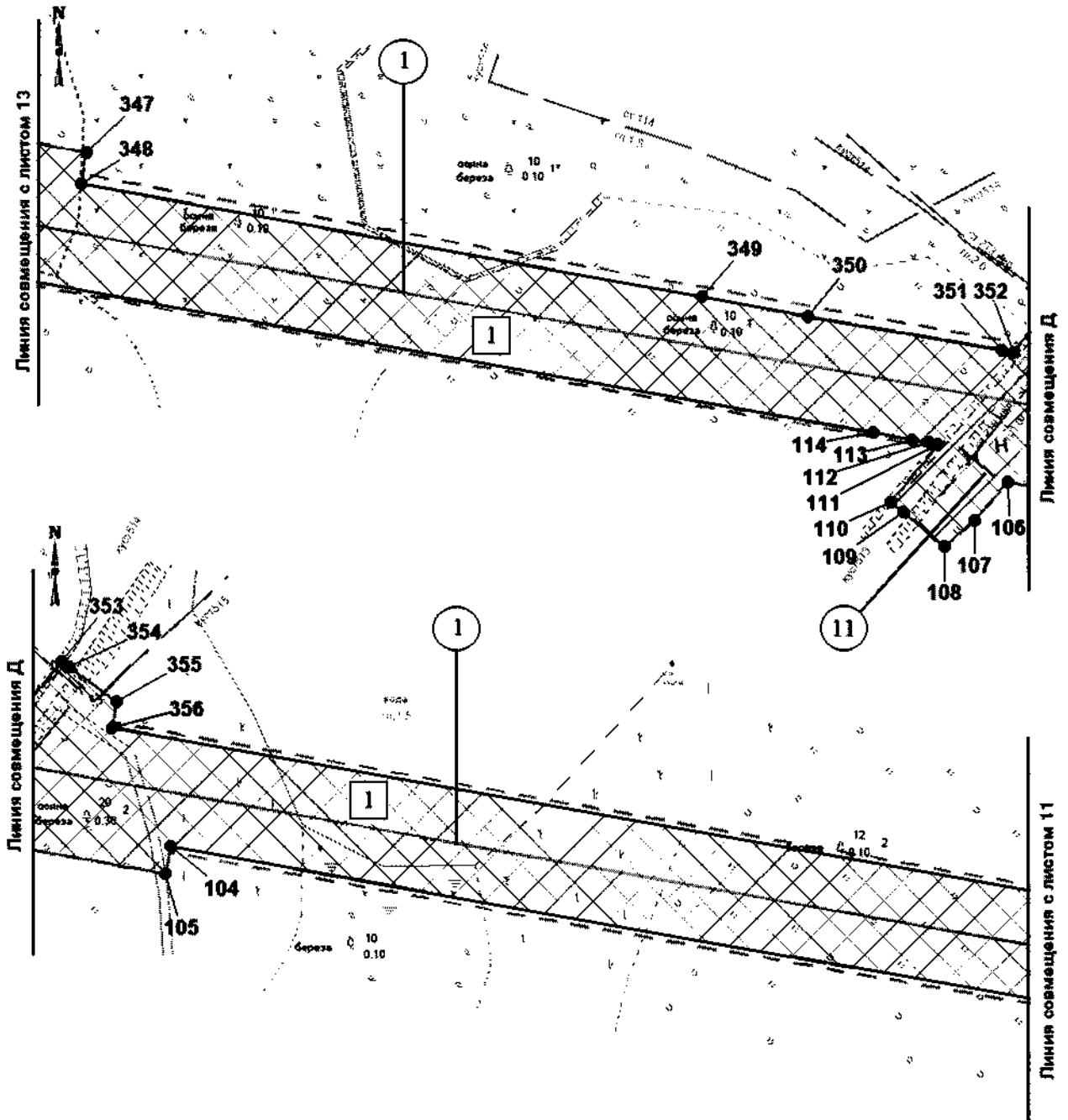
Экспликация зон планируемого размещения линейного объекта

Номер	Наименование
1	Линейные коммуникации для кустовой площадки 229 Мамонтовского месторождения

Экспликация планируемых линейных объектов

Номер	Наименование	Вид линейного объекта
1	ВЛ 35 кВ на кустовую площадку №229 (линия 1)	Линия электропередач

Масштаб 1:2000



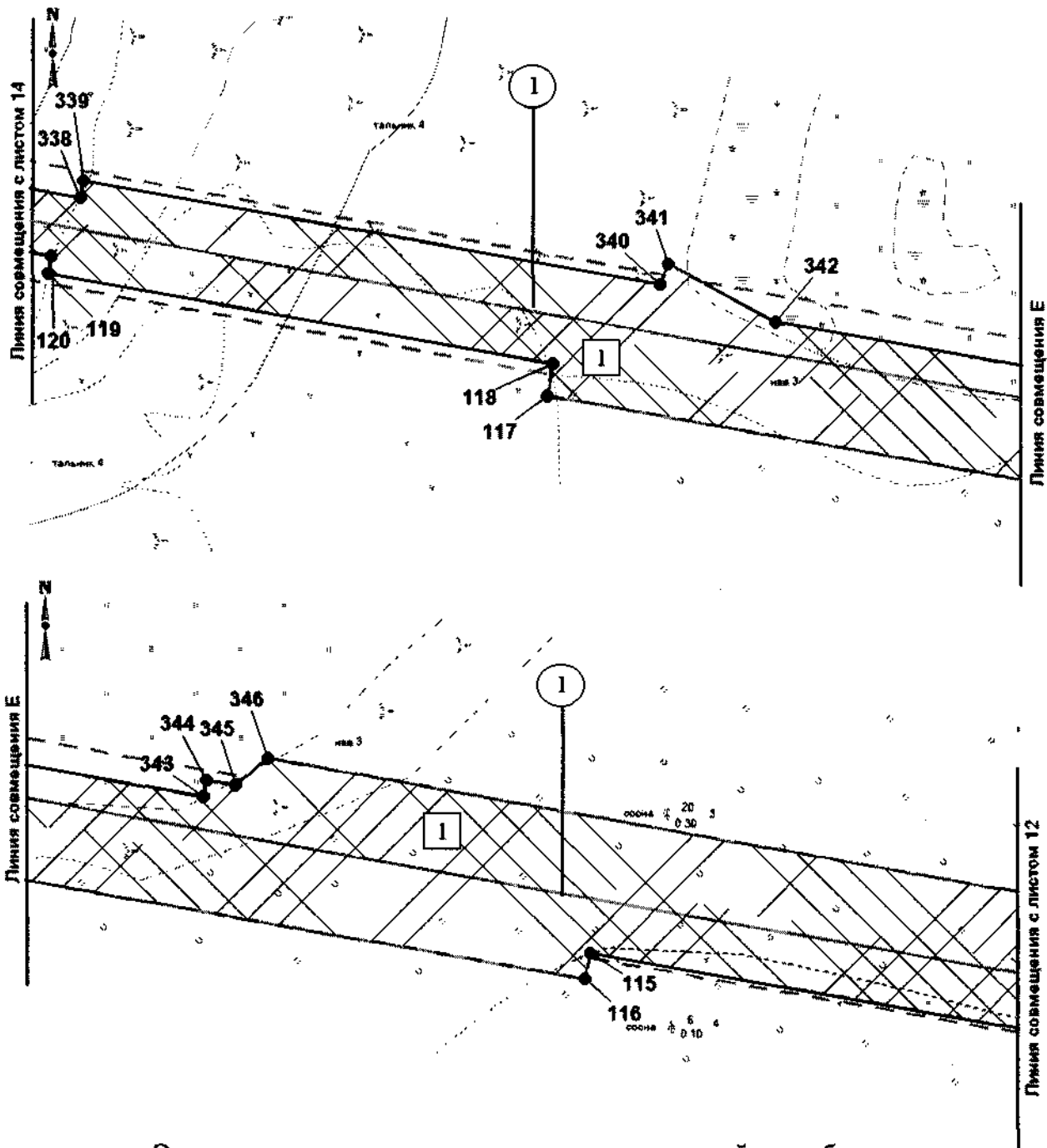
Экспликация зон планируемого размещения линейного объекта

Номер	Наименование
1	Линейные коммуникации для кустовой площадки 229 Мамонтовского месторождения

Экспликация планируемых линейных объектов

Номер	Наименование	Вид линейного объекта
1	ВЛ 35 кВ на кустовую площадку №229 (линия 1)	Линия электропередач
11	Переезд №10	Автомобильная дорога

Масштаб 1:2000



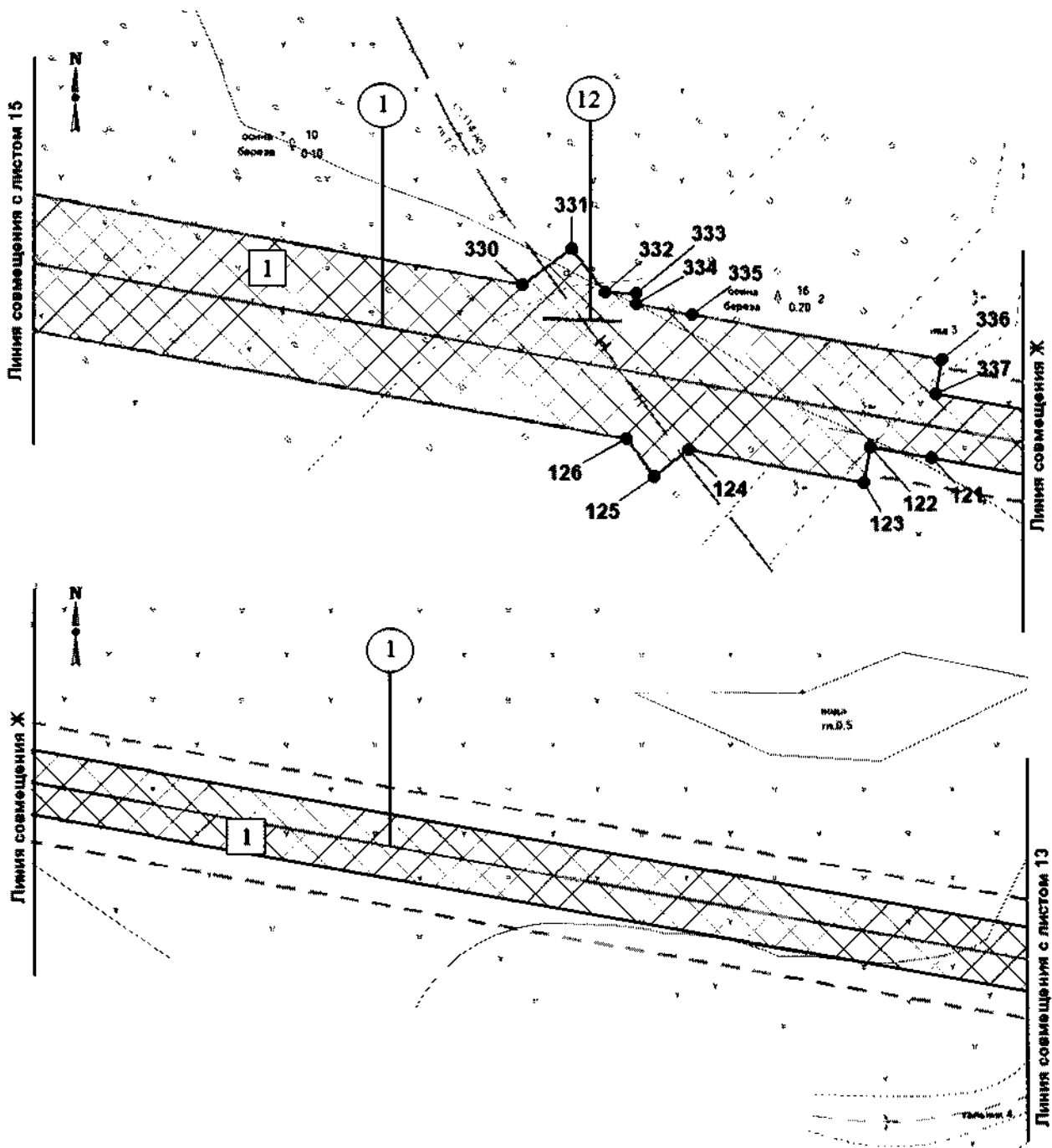
Экспликация зон планируемого размещения линейного объекта

Номер	Наименование
1	Линейные коммуникации для кустовой площадки 229 Мамонтовского месторождения

Экспликация планируемых линейных объектов

Номер	Наименование	Вид линейного объекта
1	ВЛ 35 кВ на кустовую площадку №229 (линия 1)	Линия электропередач

Масштаб 1:2000



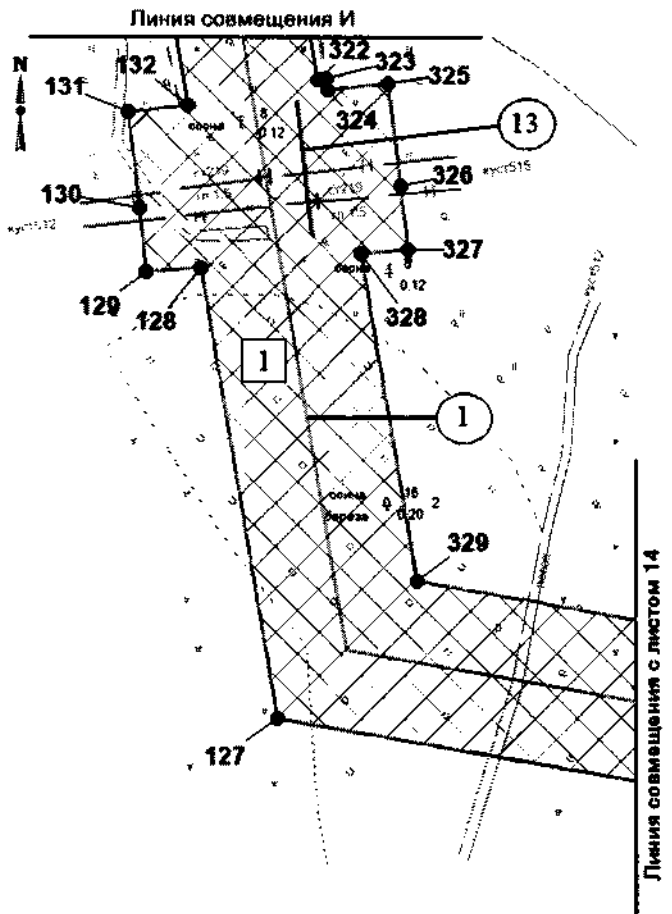
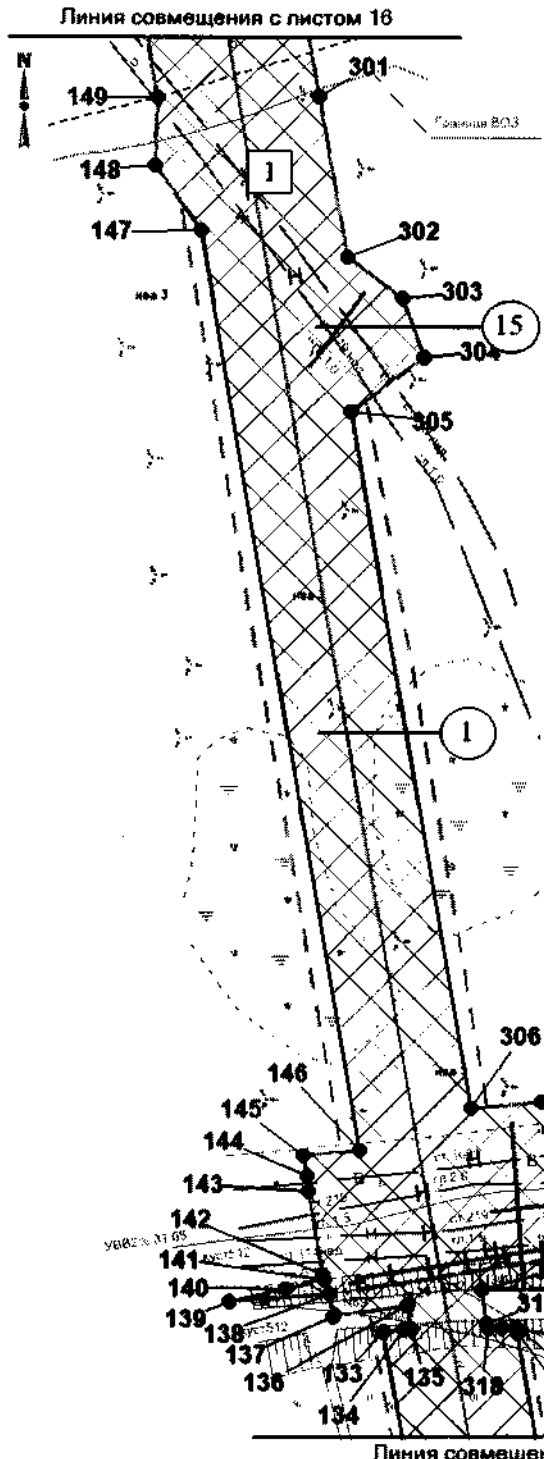
Экспликация зон планируемого размещения линейного объекта

Номер	Наименование
1	Линейные коммуникации для кустовой площадки 229 Мамонтовского месторождения

Экспликация планируемых линейных объектов

Номер	Наименование	Вид линейного объекта
1	ВЛ 35 кВ на кустовую площадку №229 (линия 1)	Линия электропередач
12	Переезд №11	Автомобильная дорога

Масштаб 1:2000



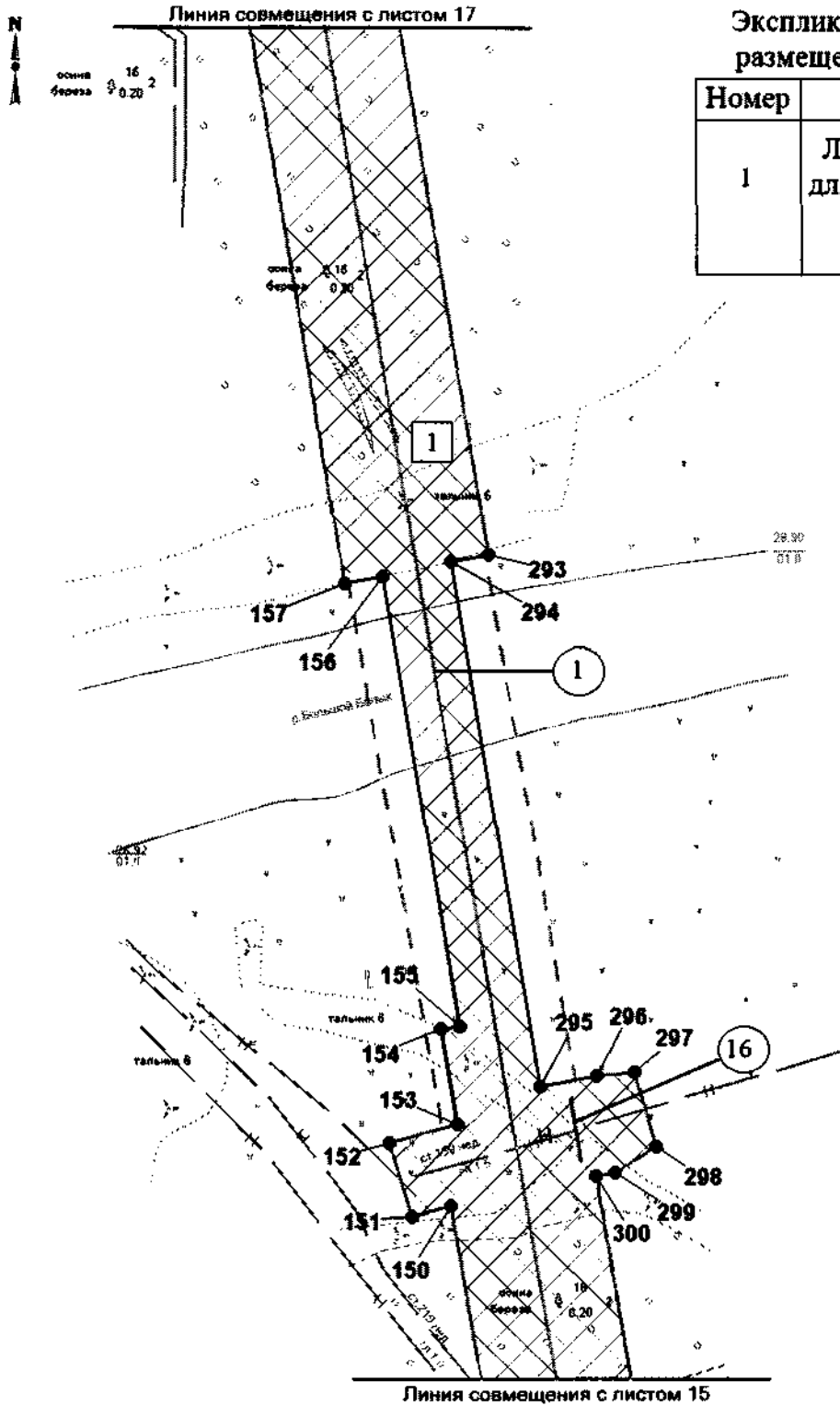
Экспликация зон планируемого размещения линейного объекта

Номер	Наименование
1	Линейные коммуникации для кустовой площадки 229 Мамонтовского месторождения

Экспликация планируемых линейных объектов

Номер	Наименование	Вид линейного объекта
1	ВЛ 35 кВ на кустовую площадку №229 (линия 1)	Линия электропередач
13	Переезд №12	Автомобильная дорога
14	Переезд №13	
15	Переезд №14	

Масштаб 1:2000



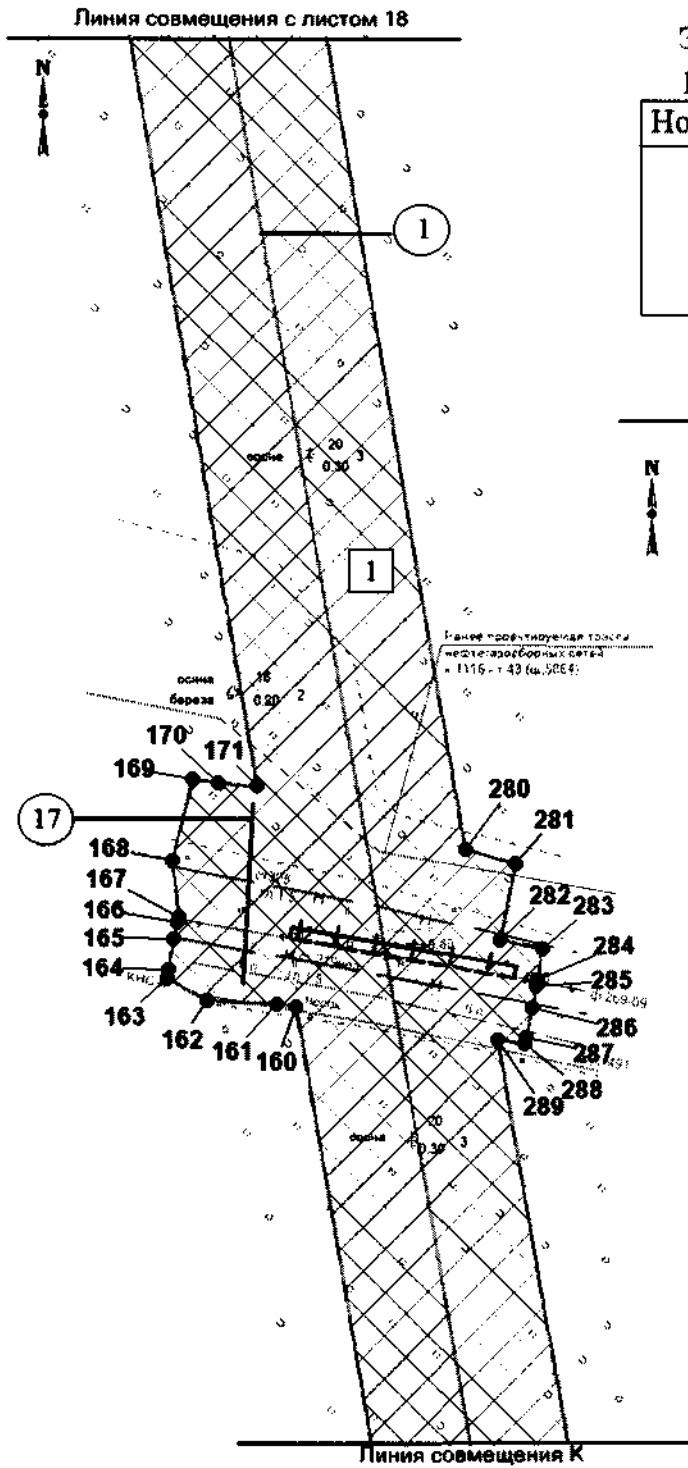
Экспликация зон планируемого размещения линейного объекта

Номер	Наименование
1	Линейные коммуникации для кустовой площадки 229 Мамонтовского месторождения

Экспликация планируемых линейных объектов

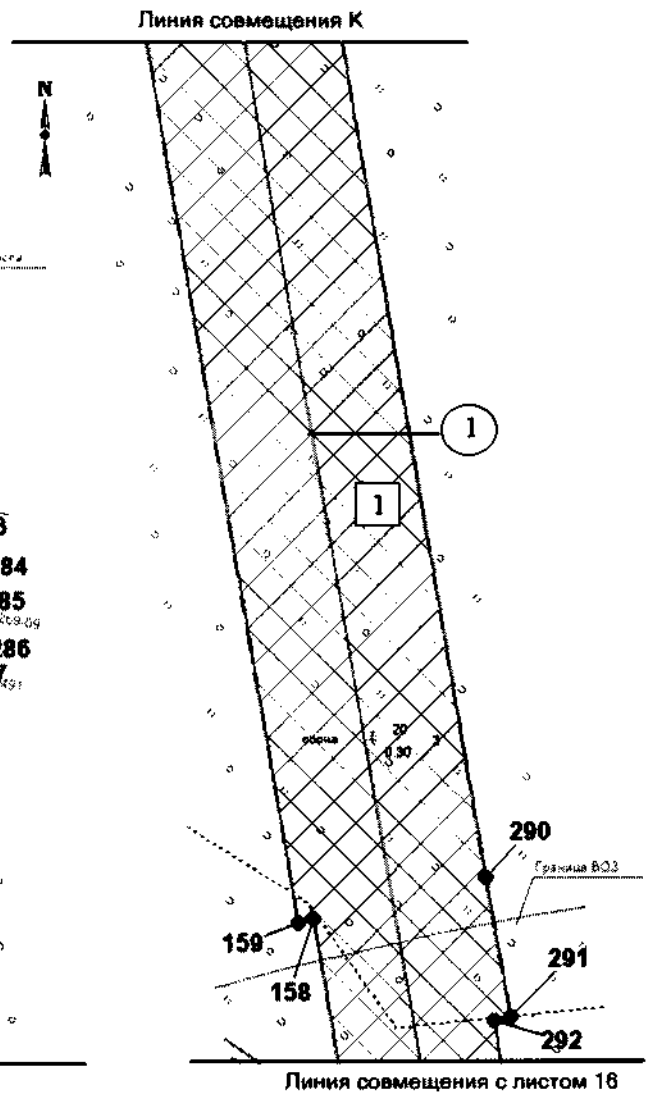
Номер	Наименование	Вид линейного объекта
1	ВЛ 35 кВ на кустовую площадку №229 (линия 1)	Линия электропередач
16	Переезд №15	Автомобильная дорога

Масштаб 1:2000



Экспликация зон планируемого размещения линейного объекта

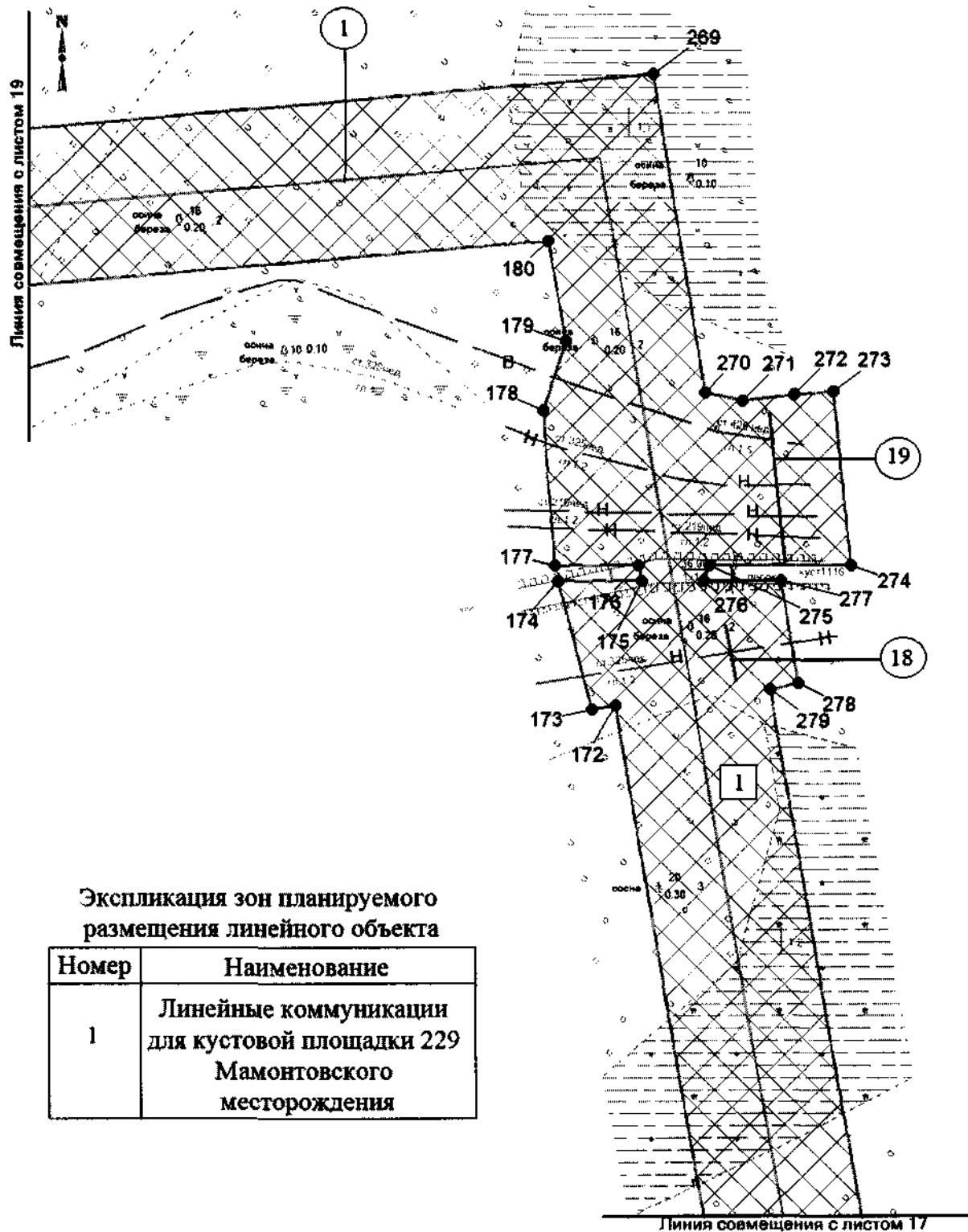
Номер	Наименование
1	Линейные коммуникации для кустовой площадки 229 Мамонтовского месторождения



Экспликация планируемых линейных объектов

Номер	Наименование	Вид линейного объекта
1	ВЛ 35 кВ на кустовую площадку №229 (линия 1)	Линия электропередач
17	Переезд №16	Автомобильная дорога

Масштаб 1:2000



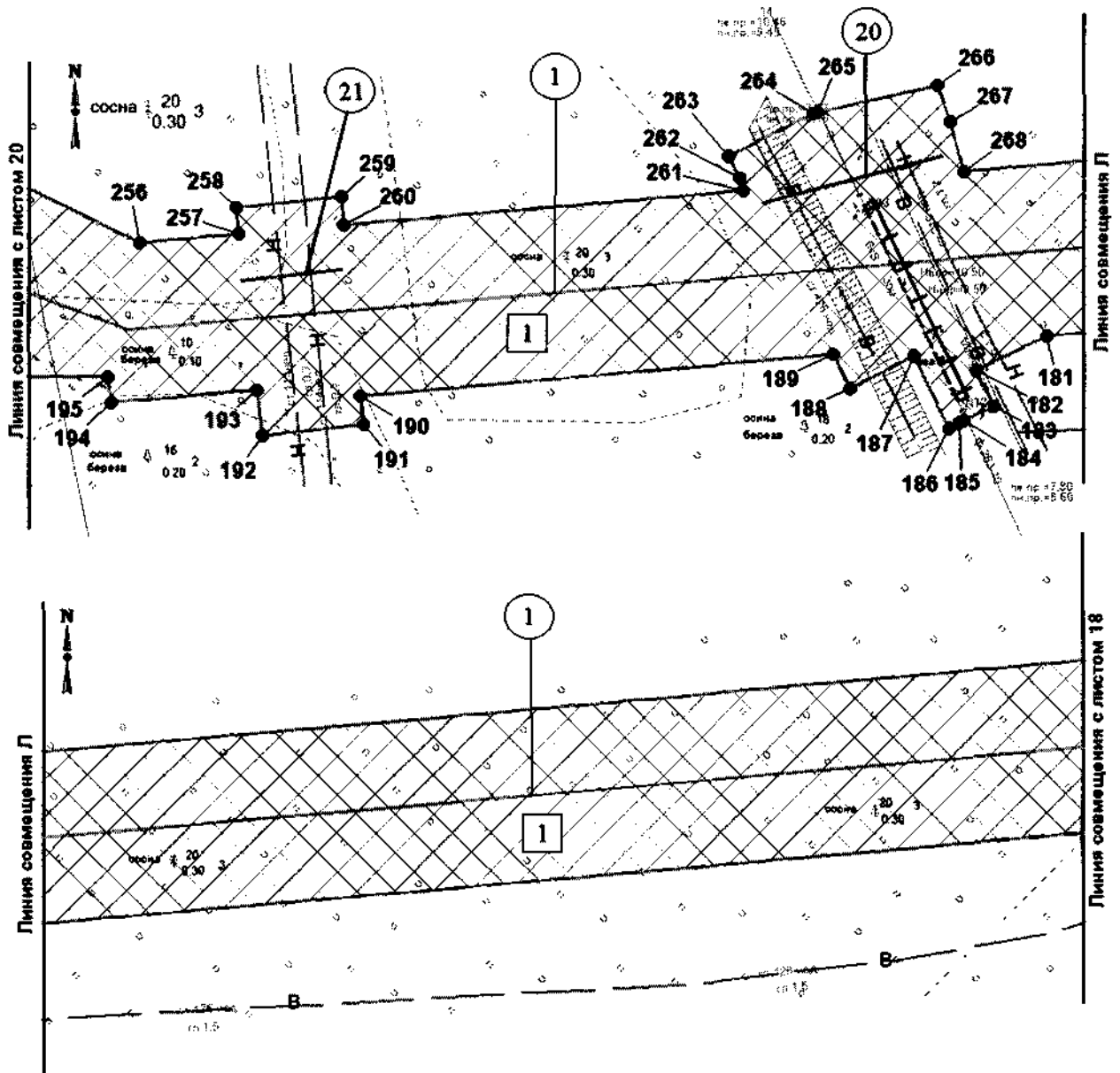
Экспликация зон планируемого
размещения линейного объекта

Номер	Наименование
1	Линейные коммуникации для кустовой площадки 229 Мамонтовского месторождения

Экспликация планируемых линейных объектов

Номер	Наименование	Вид линейного объекта
1	ВЛ 35 кВ на кустовую площадку №229 (линия 1)	Линия электропередач
18	Переезд №17	Автомобильная дорога
19	Переезд №18	

Масштаб 1:2000



Экспликация зон планируемого размещения линейного объекта

Номер	Наименование
1	Линейные коммуникации для кустовой площадки 229 Мамонтовского месторождения

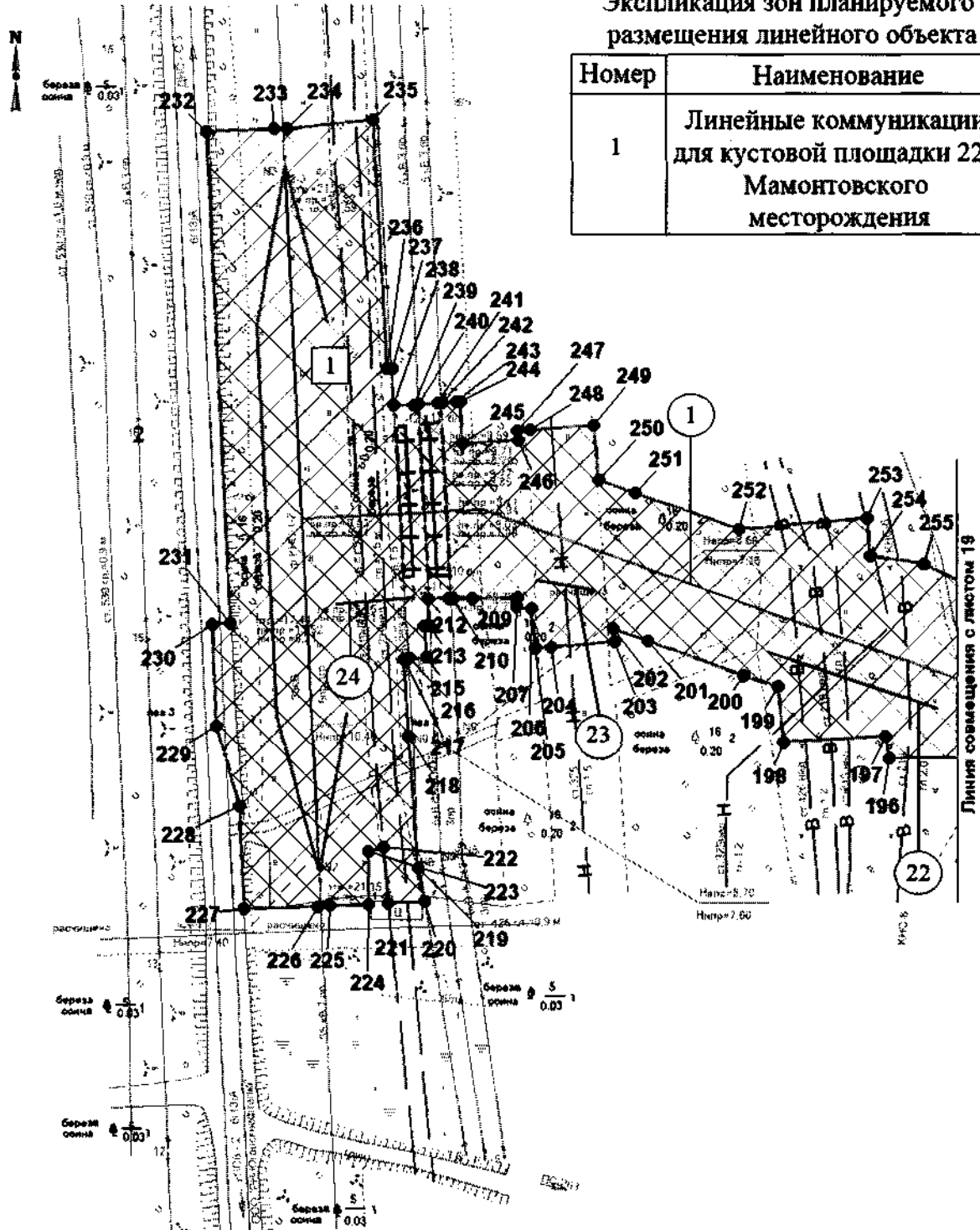
Экспликация планируемых линейных объектов

Номер	Наименование	Вид линейного объекта
1	ВЛ 35 кВ на кустовую площадку №229 (линия 1)	Линия электропередач
20	Переезд №19	Автомобильная дорога
21	Переезд №20	

Масштаб 1:2000

Экспликация зон планируемого
размещения линейного объекта

Номер	Наименование
1	Линейные коммуникации для кустовой площадки 229 Мамонтовского месторождения



Экспликация планируемых линейных объектов

Номер	Наименование	Вид линейного объекта
1	ВЛ 35 кВ на кустовую площадку №229 (линия 1)	Линия электропередач
22	Переезд №21	Автомобильная дорога
23	Переезд №22	
24	Переезд №23	

Приложение 2
к приказу Департамента пространственного
развития и архитектуры
Ханты-Мансийского
автономного округа – Югры
от 6 сентября 2023 года №46-нп

**Проект планировки территории для размещения объекта
капитального строительства «Линейные коммуникации для
кустовой площадки 229 Мамонтовского месторождения»,
расположенного на территории двух муниципальных образований
Ханты – Мансийского автономного
округа –Югры. Текстовая часть**

**Наименование, основные характеристики (категория,
протяженность, проектная мощность, пропускная способность,
грузонапряженность, интенсивность движения) и назначение
планируемых для размещения линейных объектов**

Наименование объекта строительства – «Линейные коммуникации для кустовой площадки 229 Мамонтовского месторождения» (далее – проектируемый объект).

Планируемая воздушная линия электропередач (далее – ВЛ) 35 кВ на кустовую площадку № 229 (линия 1) предназначена для обеспечения электроснабжения проектируемой кустовой площадки № 229 с объектами обустройства Мамонтовского месторождения. Для разгрузки существующей ВЛ 35 кВ «КНС-1-2» предусмотрено подключение ВЛ 35 кВ «КНС-1-2» к ВЛ 35 кВ «Весенняя». Для выполнения пересечения участка ВЛ 35 кВ на кустовую площадку №229 (линия 1) для разгрузки ВЛ 35 кВ «КНС-1-2» с ВЛ 35 кВ «Осенняя» предусмотрено переустройство участка ВЛ 35 кВ «Осенняя».

Таблица 1

Основные характеристики планируемых ВЛ

Наименование	Напряжение	Марка провода	Тип опор	Тип изоляции	Протяженность, м
ВЛ 35 кВ на кустовую площадку №229 (линия 1)	35 кВ	АС-120/19	Решетчатые опоры	Стеклопластиковая	9224

Для сохранения планируемых и существующих трубопроводов при обслуживании планируемой ВЛ в местах пересечения с трубопроводами предусмотрено устройство постоянных переездов.

Таблица 2

Основные технические характеристики планируемых переездов

Наименование	Техническая категория	Ширина земляного полотна, м	Ширина проезжей части, м	Протяженность, м
Переезд №1	-	9,0	6,0	18,0
Переезд №2	-	9,0	6,0	34,03
Переезд №3	-	9,0	6,0	24,58
Переезд №4	-	9,0	6,0	17,4
Переезд №5	-	9,0	6,0	24,0
Переезд №6	-	9,0	6,0	45,28
Переезд №7	-	9,0	6,0	79,50
Переезд №8	-	9,0	6,0	18,0
Переезд №9	-	9,0	6,0	25,97
Переезд №10	-	9,0	6,0	13,43
Переезд №11	-	9,0	6,0	24,0
Переезд №12	-	9,0	6,0	35,87
Переезд №13	-	9,0	6,0	43,86
Переезд №14	-	9,0	6,0	24,0
Переезд №15	-	9,0	6,0	18,0
Переезд №16	-	9,0	6,0	47,34
Переезд №17	-	9,0	6,0	18,0
Переезд №18	-	9,0	6,0	48,85
Переезд №19	-	9,0	6,0	54,79
Переезд №20	-	9,0	6,0	30,0
Переезд №21	-	9,0	6,0	55,62
Переезд №22	-	9,0	6,0	18,0
Переезд №23	-	9,0	6,0	24,0

Перечень субъектов Российской Федерации, перечень муниципальных районов, городских округов в составе субъектов Российской Федерации, перечень поселений, населённых пунктов, внутригородских территорий городов федерального значения, на территориях которых устанавливаются зоны планируемого размещения линейных объектов

Проектируемый объект, общей площадью 44,7641 га, расположен на территории двух муниципальных образований Ханты-Мансийского автономного округа – Югры: Нефтеюганский муниципальный район Ханты-Мансийского автономного округа – Югры (межселенная территория) и городской округ Пыть-Ях Ханты-Мансийского автономного округа – Югры.

Распределение площади зоны планируемого размещения линейных объектов по категориям земель

Таблица 3

Категория земель	Площадь, га				
	ранее образованных на основании проектной документации лесного участка и сведения о которых внесены в единый государственный реестр недвижимости (ЕГРН)	образуемых земельных участков в проекте межевания	по ранее арендованным/оформляемым землям ПАО «НК «Роснефть»	По ранее оформленным соглашениям о сервитуте	Всего
земли лесного фонда	36,8325	4,0042	1,035	-	41,8717
земли промышленности	-		0,1104	-	0,1104
земли населенных пунктов	-	2,5856	-	0,1964	2,7820
Итого:	36,8325	6,5898	1,1454	0,1964	44,7641

На землях лесного фонда зона размещения расположена в границах Нефтеюганского лесничества, Нефтеюганского участкового лесничества, Нефтеюганского урочища в кварталах № 57 (выдела 34, 38, 39, 43, 47, 100, 101, 103), №64 (выдела 2, 7, 9, 17, 18, 46, 69, 70, 71, 122), №65 (выдела 12, 13, 14, 18, 20, 21, 23, 24, 25, 26, 27, 29, 30, 31, 32, 41, 42, 54, 67, 68, 70, 71, 72, 73, 74, 76, 77, 78, 96, 97, 98, 103, 104, 111, 119, 122, 123, 133, 139, 144), №87 (выдела 13, 17, 26, 31, 33, 75), №88 (выдела 16, 82, 94, 95, 110, 111).

Земельный участок с категорией земель «земли лесного фонда» был образован на основании проектной документации лесного участка и поставлен на государственный кадастровый учет с кадастровым номером 86:08:0020904:25438.

Ближайшим населенным пунктом является город Пыть-Ях. Административный центр – город Нефтеюганск расположен в 32 км на северо-запад.

Перечень координат характерных точек границ зон планируемого размещения линейных объектов

Проект планировки территории подготовлен в соответствии с системой координат, используемой для ведения Единого государственного реестра недвижимости, в местной системе координат Ханты-Мансийский автономного округа – Югры МСК-86.

Таблица 4

№	X	Y	№	X	Y	№	X	Y
1	928394.23	3542470.7	148	931955.26	3539552.64	295	932073.47	3539567.66
2	928393.74	3542410.17	149	931973.15	3539553.26	296	932076.25	3539583.79
3	928375.33	3542410.17	150	932039.2	3539541.86	297	932077.35	3539594.48
4	928371.1	3542410.17	151	932035.99	3539530.43	298	932056.19	3539600.58
5	928369.67	3542410.18	152	932057.02	3539524.3	299	932048.68	3539588.79
6	928364.3	3542410.22	153	932062.63	3539543.78	300	932047.74	3539583.28
7	928363.18	3542375.81	154	932089.84	3539539.1	301	931973.38	3539595.95
8	928363.08	3542371.71	155	932090.75	3539544.42	302	931930.91	3539603.49
9	928362.82	3542350.56	156	932219.31	3539522.52	303	931920.34	3539617.92
10	928346.64	3542339.9	157	932217.41	3539511.61	304	931904.59	3539623.55
11	928338.54	3542335.56	158	932413.68	3539478.15	305	931890.4	3539604.38
12	928326.2	3542351.55	159	932412.68	3539473.84	306	931706.38	3539635.78
13	928324.28	3542355.03	160	932760.36	3539414.66	307	931707.88	3539654.4
14	928320.47	3542361.97	161	932761.01	3539409.48	308	931701.13	3539664.14
15	928245.22	3542326.84	162	932761.86	3539391.4	309	931695.57	3539665.93
16	928215.82	3542310.57	163	932767.73	3539380.68	310	931691.72	3539667.17
17	928211.79	3542321.22	164	932770.22	3539381.14	311	931676.5	3539672.08
18	928210.27	3542325.21	165	932778.11	3539382.6	312	931675.02	3539672.3
19	928205.94	3542336.7	166	932782.54	3539383.43	313	931659.3	3539674.85
20	928189.58	3542324.72	167	932784.02	3539383.72	314	931659.28	3539672.41
21	928176.88	3542324.84	168	932798.87	3539381.96	315	931658.29	3539672.77
22	928174.76	3542324.85	169	932820.16	3539387.52	316	931658.08	3539638.44
23	928169.36	3542324.9	170	932819.11	3539394.46	317	931649.41	3539639.91
24	928154.88	3542325.02	171	932818.62	3539404.6	318	931647.95	3539640.16
25	928135.94	3542319.81	172	933182.24	3539342.71	319	931647.98	3539643.98
26	928138.69	3542302.97	173	933180.96	3539335	320	931648.02	3539647.66
27	928122.15	3542291.24	174	933222.78	3539324.22	321	931646.61	3539647.9
28	928124.26	3542288.26	175	933222.8	3539351.57	322	931607.39	3539654.57
29	928126.22	3542285.47	176	933227.74	3539350.71	323	931607.74	3539657.13
30	928095.8	3542260.7	177	933227.7	3539323.3	324	931604.6	3539657.52
31	928082.79	3542246.85	178	933278.72	3539319.61	325	931606.36	3539673.45
32	928084.67	3542224.79	179	933301.3	3539326.93	326	931579.32	3539676.6
33	928087.72	3542221.39	180	933334.2	3539321.23	327	931562.47	3539678.56
34	928098.8	3542204.5	181	933291.47	3538830.42	328	931561.41	3539666.13
35	928144.5	3542235.42	182	933281.56	3538809.1	329	931474.74	3539680.92
36	928146.26	3542232.2	183	933270.64	3538814.33	330	931437	3539893.66
37	928160.39	3542206.36	184	933266.38	3538805.42	331	931448.45	3539909.22
38	928210.96	3542233.42	185	933265.73	3538804.07	332	931434.39	3539919.54
39	928216.4	3542245.32	186	933264.17	3538800.8	333	931434.14	3539929.48
40	928251.22	3542254.95	187	933285.71	3538790.39	334	931430.66	3539929.39
41	928320.2	3542291.88	188	933275.94	3538771.52	335	931427.55	3539946.89
42	928325.09	3542279.61	189	933286.02	3538766.42	336	931413.5	3540025.78
43	928369.63	3542299.88	190	933273.46	3538625.74	337	931402.63	3540023.82
44	928370.82	3542299.87	191	933265.11	3538626.53	338	931339.46	3540379.9

№	X	Y	№	X	Y	№	X	Y
45	928383.95	3542299.91	192	933261.76	3538596.37	339	931344.78	3540380.85
46	928385.04	3542335.06	193	933275.28	3538594.83	340	931312.34	3540563.14
47	928390.81	3542335.45	194	933271.52	3538551.33	341	931318.89	3540565.73
48	928421.8	3542337.52	195	933279.12	3538550.35	342	931300.46	3540599.67
49	928426.65	3542337.4	196	933279.26	3538505.23	343	931276.75	3540733.36
50	928427.17	3542361.76	197	933286.03	3538504.23	344	931282.09	3540734.3
51	928434.95	3542366.73	198	933284.12	3538472.37	345	931280.46	3540743.38
52	928442.27	3542371.4	199	933301.64	3538470.66	346	931288.91	3540753.5
53	928449.28	3542370.8	200	933305.23	3538459.95	347	931244.14	3541005.97
54	928452.74	3542365.38	201	933316.07	3538429.77	348	931234.21	3541004.21
55	928460.7	3542364.78	202	933320	3538419.14	349	931199.5	3541199.73
56	928467.86	3542369.09	203	933315.81	3538419.47	350	931193.55	3541233.28
57	928483.04	3542379.03	204	933314.25	3538399.58	351	931182.68	3541294.53
58	928518.33	3542380.94	205	933313.84	3538394.43	352	931182.03	3541298.13
59	928534.78	3542381.84	206	933326.3	3538393.46	353	931198.8	3541311.95
60	928539.48	3542382.09	207	933327.11	3538388.63	354	931197.1	3541314.33
61	928541.04	3542382.17	208	933329.69	3538389.06	355	931186.39	3541329.29
62	928552.62	3542382.8	209	933329.45	3538375.13	356	931178.07	3541327.82
63	928552.38	3542387.29	210	933329.34	3538368.94	357	931027.96	3542174.11
64	928552.15	3542391.41	211	933329.31	3538367.45	358	931036.63	3542175.65
65	928552.09	3542392.59	212	933329.2	3538361.03	359	931005.8	3542349.44
66	928552.02	3542393.91	213	933320.99	3538361.41	360	930977.43	3542349.42
67	928556.93	3542398.54	214	933320.85	3538359.9	361	930977.56	3542360.02
68	928558.49	3542398.63	215	933311.06	3538360.36	362	930945.24	3542360.62
69	928585.02	3542400.06	216	933310.71	3538355.07	363	930944.88	3542350.61
70	928585.35	3542395.55	217	933310.62	3538353.56	364	930942.95	3542350.75
71	928586.13	3542392.44	218	933286.32	3538354.94	365	930942.9	3542349.33
72	928589.66	3542393.31	219	933245.1	3538357.86	366	930933.08	3542349.33
73	928615.03	3542399.53	220	933234.72	3538359.83	367	930928.2	3542349.32
74	928615.75	3542386.22	221	933234.14	3538348.4	368	930415.72	3542348.6
75	928756.71	3542393.86	222	933251.72	3538347.01	369	930407.87	3542351.86
76	928856.61	3542331.34	223	933250.34	3538342.34	370	930404.18	3542353.4
77	928894.23	3542307.69	224	933233.89	3538342.41	371	930392.83	3542358.77
78	928920.26	3542122.24	225	933233.33	3538330.23	372	930080.86	3542358.17
79	928920.71	3542118.76	226	933233.18	3538326.58	373	930078.36	3542357.99
80	929085.78	3542115.49	227	933232.25	3538303.42	374	930078.99	3542352.45
81	929089.08	3542118.92	228	933264.37	3538301.88	375	930073.31	3542352.37
82	929128.83	3542153.6	229	933289.29	3538294.96	376	930072.59	3542361.34
83	929128.62	3542144.3	230	933321.18	3538293.42	377	930053.04	3542347.98
84	929130.1	3542144.23	231	933321.46	3538299.16	378	929999.07	3542347.89
85	929139.81	3542143.81	232	933475.19	3538291.83	379	929995.86	3542347.89
86	929196.2	3542216.18	233	933476.01	3538313.16	380	929979.5	3542347.77
87	929188.9	3542223.17	234	933476.19	3538317.21	381	929978	3542358.19
88	929258.42	3542295.87	235	933478.71	3538344.02	382	929956.26	3542354.78
89	929965.25	3542296.64	236	933401.38	3538348.41	383	929957.36	3542347.77

№	X	Y	№	X	Y	№	X	Y
90	929966.79	3542287.6	237	933401.5	3538349.91	384	929166.38	3542346.61
91	930074.26	3542292.76	238	933389.8	3538350.58	385	929166.39	3542349.82
92	930081.97	3542289.99	239	933390.11	3538356.65	386	929166.4	3542351.17
93	930374.29	3542286.44	240	933390.2	3538358.15	387	929152.4	3542351.23
94	930378.52	3542286.33	241	933390.52	3538364.16	388	929152.39	3542349.12
95	930390.94	3542286.24	242	933390.6	3538365.64	389	929136.03	3542348.19
96	930394.44	3542294.07	243	933390.84	3538370.02	390	929134.51	3542348.1
97	930395.99	3542297.34	244	933390.91	3538371.28	391	929107.66	3542346.52
98	930940.82	3542298.34	245	933377.89	3538371.89	392	929084.39	3542346.49
99	930940.35	3542288.91	246	933378.75	3538389.45	393	929084.39	3542345.15
100	930942.25	3542288.83	247	933381.93	3538389.2	394	929061.97	3542343.83
101	930964.8	3542287.38	248	933382.2	3538393.32	395	929027.25	3542341.52
102	930986.66	3542165.35	249	933383.52	3538413.17	396	929001.62	3542339.91
103	930995.32	3542166.89	250	933366.37	3538414.87	397	929001.61	3542346.37
104	931140.89	3541346.1	251	933362.39	3538426.2	398	928998.52	3542346.4
105	931132.27	3541344.58	252	933350.85	3538458.36	399	928927.51	3542347.13
106	931140.88	3541296.33	253	933354.32	3538498.62	400	928770.08	3542445.66
107	931128.71	3541285.82	254	933342.54	3538499.57	401	928616.02	3542437.31
108	931120.72	3541276.25	255	933339.87	3538516.4	402	928616.33	3542431.43
109	931131.4	3541263.27	256	933319.1	3538559.79	403	928606.06	3542430.39
110	931134.68	3541259.24	257	933321.65	3538589.47	404	928602.08	3542429.95
111	931152.95	3541274.27	258	933329.3	3538588.56	405	928597.03	3542429.39
112	931153.43	3541271.6	259	933332.76	3538619.68	406	928597.98	3542420.81
113	931154.42	3541266.08	260	933324.34	3538620.54	407	928587.19	3542420.22
114	931156.58	3541253.81	261	933334.78	3538739.66	408	928583.19	3542420.01
115	931227.29	3540855.33	262	933338.51	3538738.62	409	928580.1	3542419.84
116	931219.31	3540853.92	263	933345	3538735.22	410	928579.1	3542419.79
117	931277.2	3540527.6	264	933357.86	3538760.27	411	928549.1	3542418.16
118	931287.15	3540529.36	265	933358.13	3538761.82	412	928548.26	3542433.64
119	931315.46	3540369.79	266	933366.25	3538797.47	413	928466.9	3542429.23
120	931320.77	3540370.73	267	933355.39	3538801.17	414	928422.68	3542403.6
121	931382.54	3540022.58	268	933340.5	3538805.32	415	928422.7	3542405.58
122	931385.99	3540003.12	269	933388.42	3539355.51	416	928423.45	3542462.51
123	931375.04	3540001.17	270	933284.46	3539372.6	417	928423.55	3542470.3
124	931384.96	3539946.13	271	933281.92	3539384.51	418	928401.9	3542470.63
125	931376.58	3539935.01	272	933283.74	3539401.41	419	928513.7	3542392.05
126	931388.34	3539926.31	273	933284.96	3539414.27	420	928512.75	3542388.01
127	931438.37	3539644.17	274	933227.84	3539420.24	421	928513.33	3542388
128	931557.82	3539623.92	275	933227.78	3539373.97	422	928517.4	3542387.79
129	931556.58	3539609.23	276	933222.82	3539371.85	423	928517.45	3542388.78
130	931573.46	3539607.49	277	933222.83	3539397.12	424	928513.98	3542388.96
131	931598.93	3539604.73	278	933189.24	3539402.59	425	928514.67	3542391.81
132	931600.54	3539620.45	279	933187.47	3539393.58	426	929130.68	3542295.62
133	931647.12	3539612.45	280	932801.44	3539459.27	427	928950.28	3542295.3
134	931647.54	3539617.79	281	932797.92	3539472.66	428	928966.56	3542157.43

№	X	Y	№	X	Y	№	X	Y
135	931647.6	3539619.93	282	932777.72	3539468.6	429	929068.39	3542156.46
136	931654.22	3539618.79	283	932775.49	3539479.7	430	929130.13	3542220.93
137	931651.21	3539599.26	284	932767.22	3539478.15	431	929131.7	3542222.57
138	931657.17	3539598.19	285	932765.73	3539477.93	432	929192.68	3542286.52
139	931655.29	3539571.89	286	932760.02	3539476.83	433	929145.62	3542291.18
140	931658.6	3539586.85	287	932752.13	3539475.34	434	929144.27	3542263.4
141	931660.85	3539596.95	288	932750.31	3539475.01	435	929133.33	3542263.9
142	931662.32	3539596.7	289	932751.63	3539467.85	436	929131.83	3542263.97
143	931684.23	3539593.02	290	932424.51	3539523.58	437	929129.3	3542264.09
144	931688.2	3539592.35	291	932387.69	3539529.85	438	928376.13	3542365.69
145	931693.68	3539591.43	292	932386.96	3539525.51	439	928375.98	3542358.66
146	931695.2	3539606.27	293	932225.73	3539552.98	440	928379.19	3542358.26
147	931938.23	3539564.88	294	932223.77	3539542.05	441	928379.4	3542365.29

**Перечень координат характерных точек границ зон
планируемого размещения линейных объектов, подлежащих
реконструкции в связи с изменением их местоположения**

Границы зоны планируемого размещения линейных объектов, подлежащих реконструкции в связи с изменением их местоположения из зон планируемого размещения линейных объектов, не отражены, в связи с тем, что данные решения не предусмотрены.

**Предельные параметры разрешённого строительства,
реконструкции объектов капитального строительства, входящих в
состав линейных объектов в границах зон их планируемого
размещения**

Объекты капитального строительства, входящие в состав линейных объектов в границах зон их планируемого размещения, отсутствуют.

**Информация о необходимости осуществления мероприятий по
защите сохраняемых объектов капитального строительства (здание,
строение, сооружение, объекты, строительство которых не завершено),
существующих и строящихся на момент подготовки проекта
планировки территории, а также объектов капитального
строительства, планируемых к строительству в соответствии с ранее
утверждённой документацией по планировке территории, от
возможного негативного воздействия в связи с размещением
линейных объектов**

Планируемая ВЛ 35 кВ на кустовую площадку № 229 пересекает существующие ВЛ 6 кВ, автодороги, подземные нефтепроводы и

водоводы. При пересечении ВЛ 35 кВ с ВЛ 6 кВ соблюдается вертикальный габарит не менее 3 м, при пересечении с автодорогами соблюдается вертикальный габарит не менее 10 м, при пересечении с подземными нефтепроводами соблюдается горизонтальный габарит не менее 5 м от заземлителя или подземной части опоры, при пересечении с подземным водоводом соблюдается горизонтальный габарит не менее 2 м от заземлителя или подземной части опоры, при пересечении с водными объектами соблюдается габарит не менее 5,5 м до уровня воды, до земли вертикальный габарит выдержан не менее 7 м, что соответствует требованиям правил устройства электроустановок и технических условий на электроснабжение.

В местах пересечений планируемой ВЛ 35 кВ с трубопроводами предусмотрено устройство защитных футляров. Защитные футляры выполнены из стальных труб общего назначения. Согласно пункту 10.3.6 ГОСТ Р 55990-2014, труба для защитного футляра принята не менее чем на 200 мм больше наружного диаметра проект трубы. Толщина стенки защитного футляра, согласно пункту 10.3.6 ГОСТ Р 55990-2014, принята не менее $1/70$ DN, но не менее 10 мм. Диаметр защитных футляров для высоконапорных водоводов диаметром 426 мм составляет 720 мм, диаметром 219 мм составляет 530 мм. Диаметр защитных футляров для нефтегазосборных трубопроводов диаметром 114 и 159 мм составляет 426 мм, диаметром 219 и 273 мм составляет 530 мм, диаметром 325 мм составляет 630 мм.

Пересечения планируемой ВЛ со строящимися на момент подготовки проекта планировки территории объектами, а также с объектами, планируемыми к строительству в соответствии с ранее утвержденной документацией по планировке территории, отсутствуют.

Информация о необходимости осуществления мероприятий по сохранению объектов культурного наследия от возможного негативного воздействия в связи с размещением линейных объектов

На территории размещения проектируемого объекта, объекты культурного наследия, включенные в единый государственный реестр объектов культурного наследия (памятников истории и культуры) народов Российской Федерации, выявленные объекты культурного наследия либо объекты, обладающие признаками культурного наследия, отсутствуют.

Испрашиваемый земельный участок расположен вне зон охраны/защитных зон объектов культурного наследия.

Испрашиваемый земельный участок расположен вне границ территорий традиционного природопользования коренных малочисленных народов Севера регионального значения в Ханты-Мансийском автономном округе – Югре.

Информация о необходимости осуществления мероприятий по охране окружающей среды

При проведении инженерно-экологических изысканий на участке проектируемых работ редкие и исчезающие виды растений и животных обнаружены не были.

Проектом планировки предусмотрены технические решения, которые обеспечивают предотвращение негативных последствий на состояние окружающей среды.

Нейтрализация негативного воздействия на почвы и растительность обеспечивается комплексом природоохранных мероприятий, предусмотренных проектной документацией.

Проектом планировки предусмотрены мероприятия по снижению воздействия на воздушную среду, а также по предупреждению загрязнения поверхностных водных объектов и подземных вод при производстве строительно-монтажных работ.

Информация о необходимости осуществления мероприятий по защите территории от чрезвычайных ситуаций природного и техногенного характера, в том числе по обеспечению пожарной безопасности и гражданской обороне

В проектной документации необходимо предусмотреть мероприятия по защите территории от чрезвычайных ситуаций природного и техногенного характера, в том числе по обеспечению пожарной безопасности и гражданской обороне.

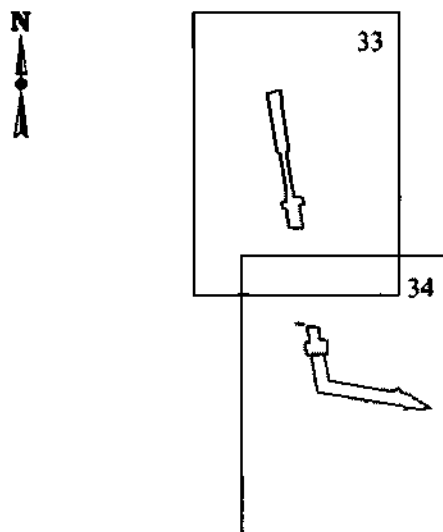
Планируемый объект может располагаться в зоне возможных сильных разрушений от взрывов, происходящих в мирное время в результате аварий.

Приложение 3
к приказу Департамента пространственного
развития и архитектуры
Ханты-Мансийского
автономного округа – Югры
от 6 сентября 2023 года №46-нп

**Проект межевания территории для размещения объекта
капитального строительства «Линейные коммуникации для кустовой
площадки №800 Мамонтовского месторождения», расположенного на
территории двух муниципальных образований Ханты – Мансийского
автономного округа –Югры. Графическая часть**

Чертеж межевания территории

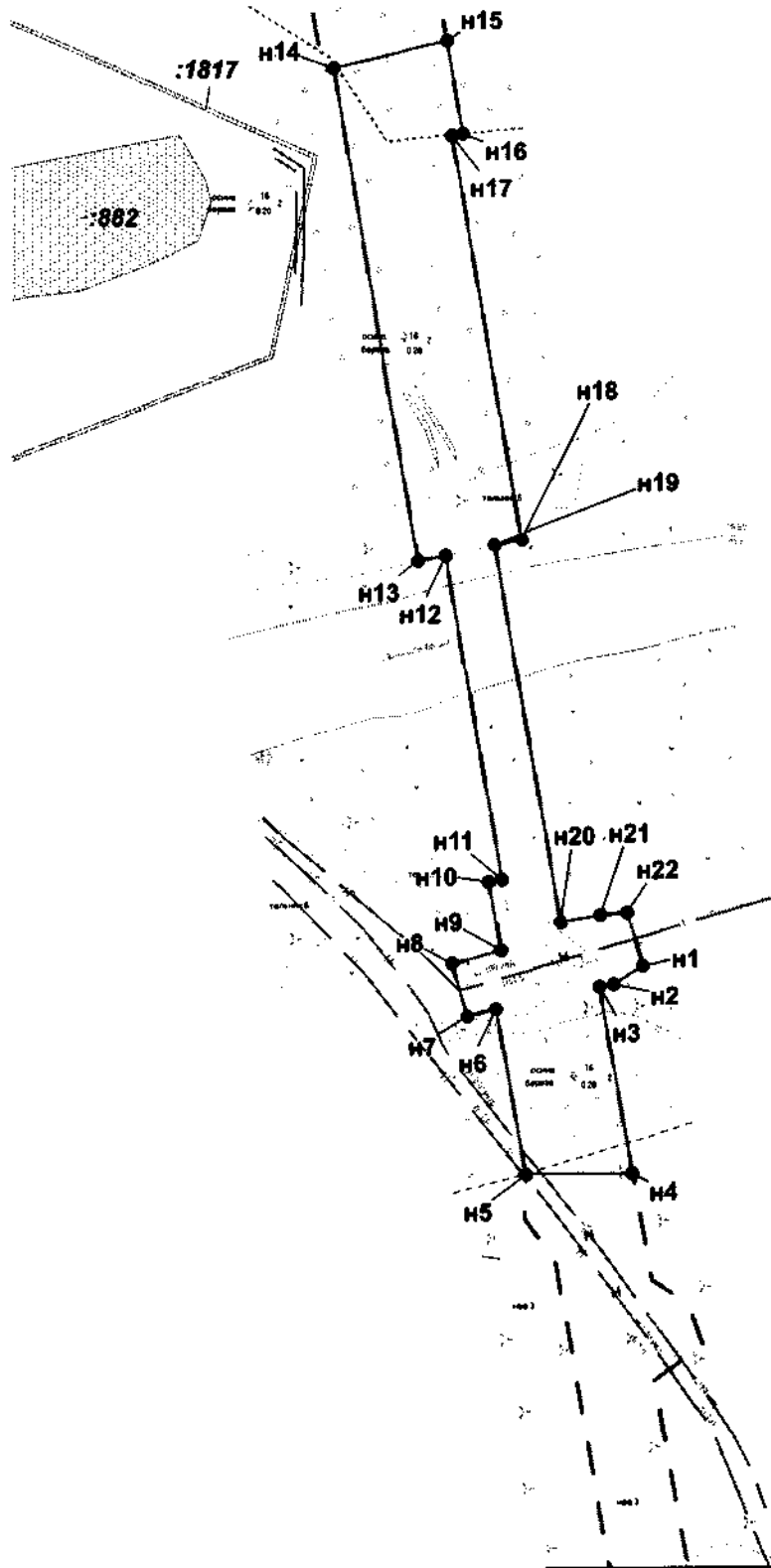
Схема расположения земельного участка 86:08:0000000:467:3У1 на листах



УСЛОВНЫЕ ОБОЗНАЧЕНИЯ

- | | | | |
|---------------|---|--|--|
| | - границы планируемых элементов планировочной структуры | | - границы земельных участков, учтенных в ЕГРН в кадастровом квартале 86:08:0020904 |
| | - граница образуемого земельного участка | | - границы земельных участков, учтенных в ЕГРН в кадастровом квартале 86:15:0101007 |
| | н1 - точка поворота границы земельного участка, устанавливаемая при проведении кадастровых работ | | 86:08:0000000:467:3У1 - условный номер образуемого земельного участка |
| | 1 - точка поворота границы земельного участка, ранее установленная при проведении кадастровых работ | | :2096 - кадастровый номер земельного участка |
| 86:08:0020904 | - номер кадастрового квартала | | - граница муниципального образования |

Кадастровый квартал 86:08:0020904
86:08:0000000:467:3У1



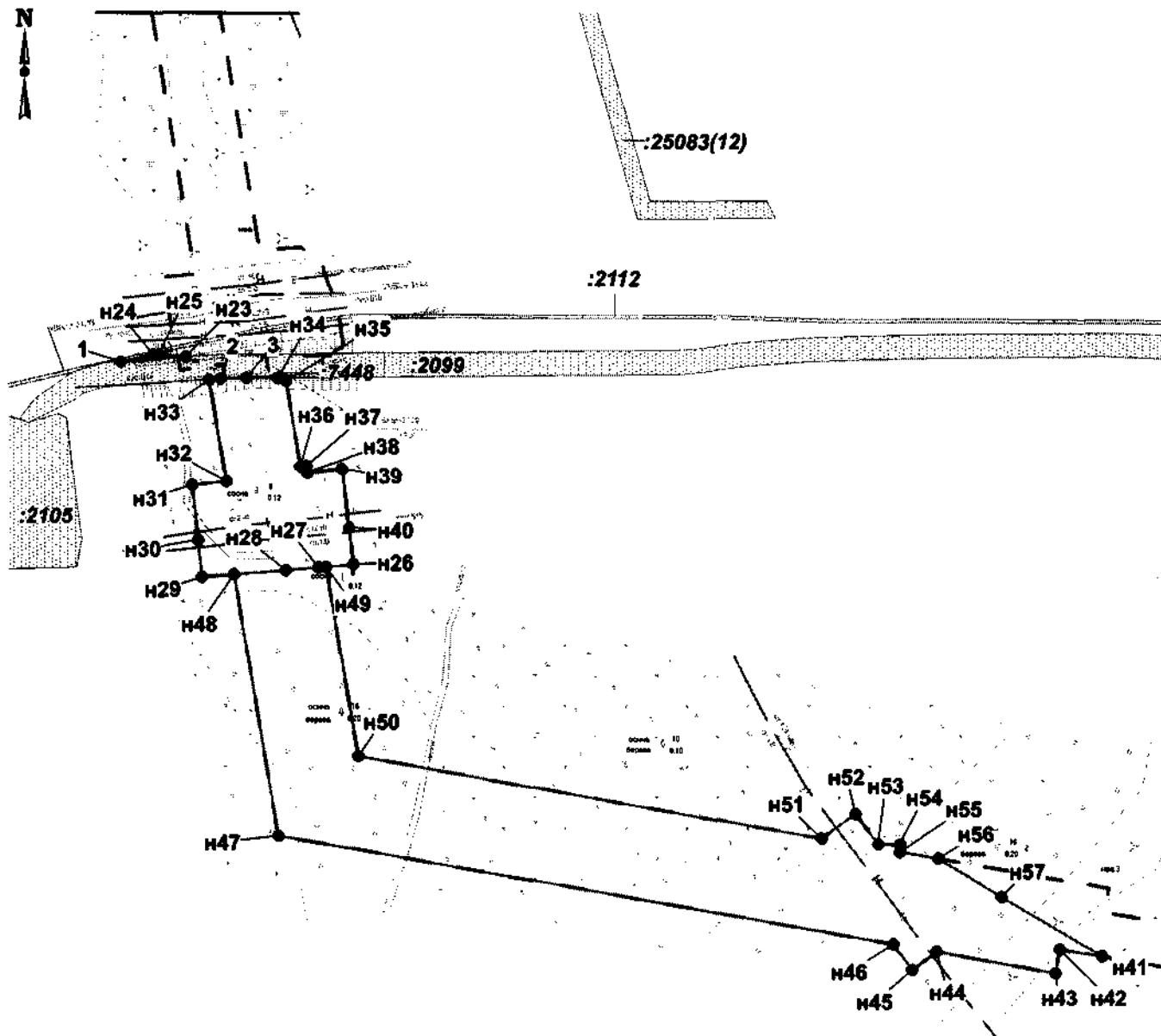
Линия совмещения с листом 34

Масштаб 1:3000

Кадастровый квартал 86:08:0020904

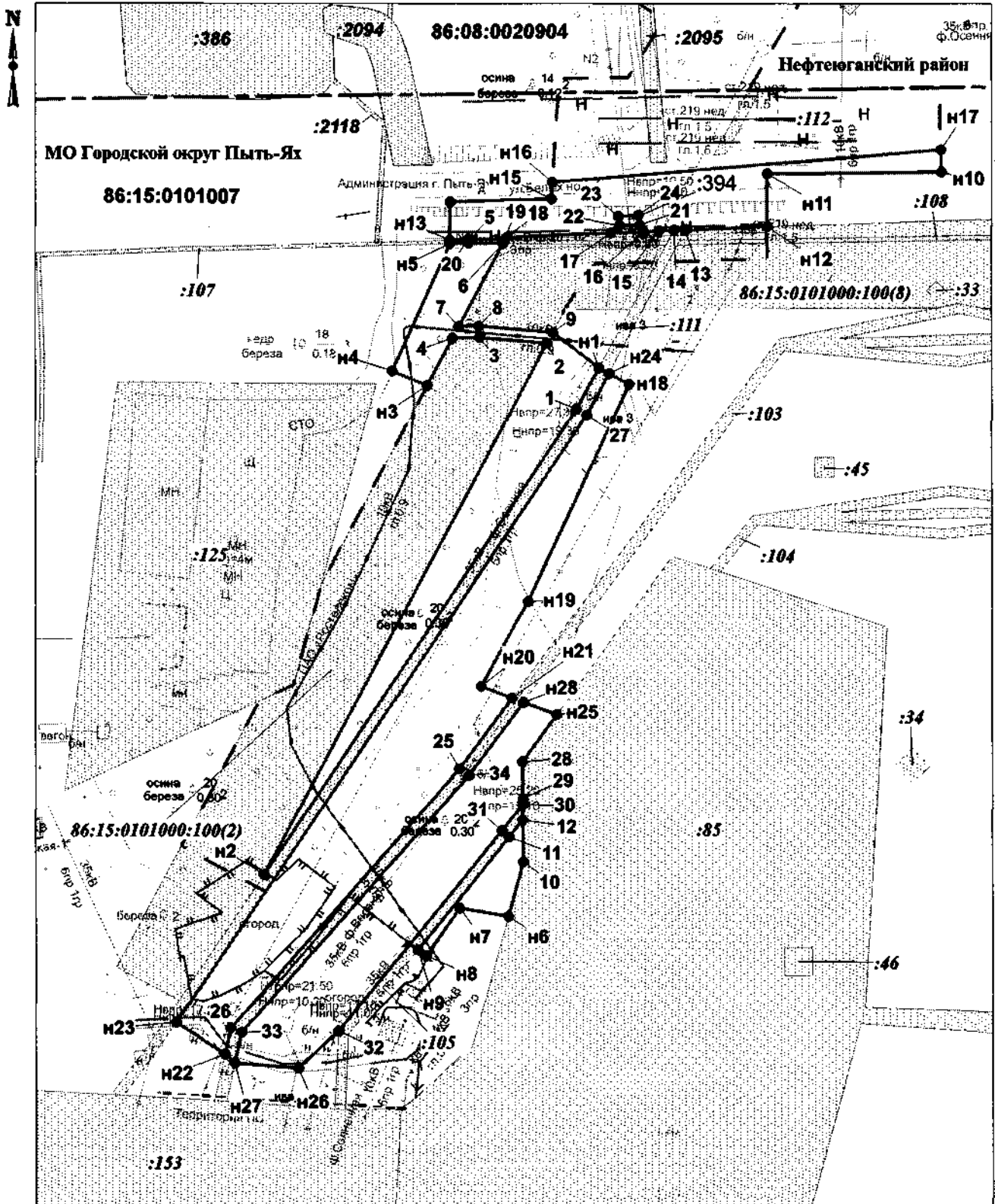
86:08:0000000:467:3У1

Линия совмещения с листом 33



Масштаб 1:3000

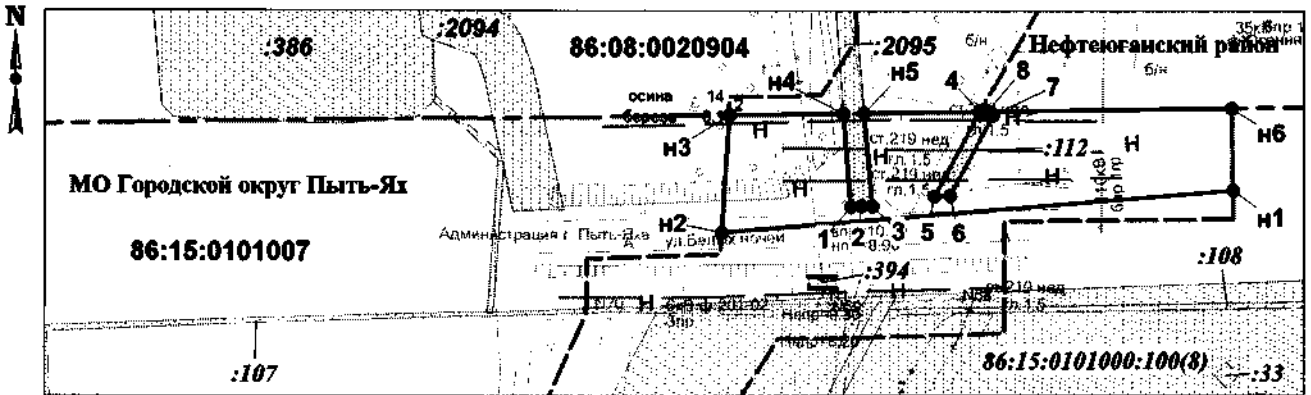
Кадастровый квартал 86:15:0101007
86:15:0101007:ЗУ1



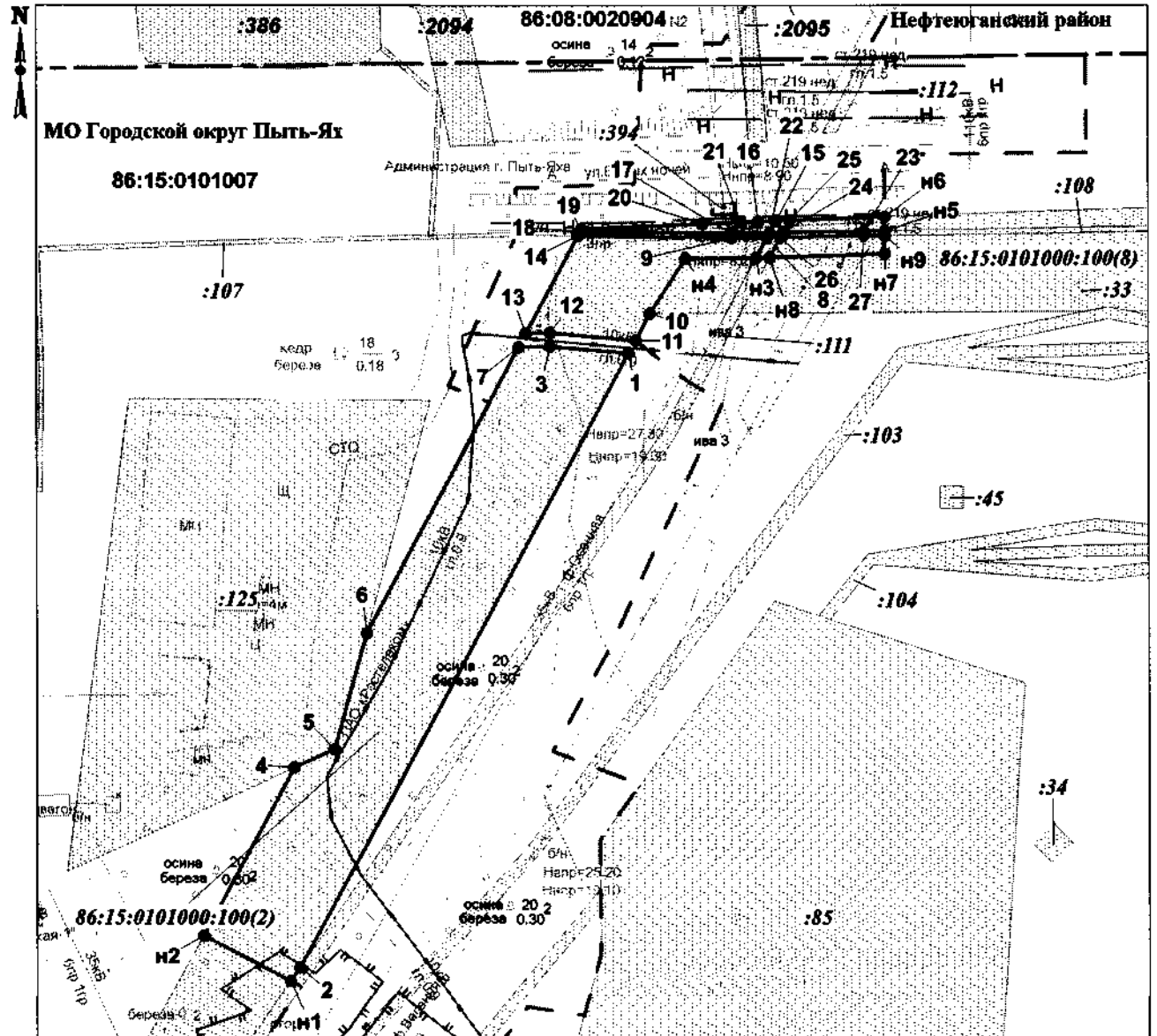
Масштаб 1:2000

Кадастровый квартал 86:15:0101007

86:15:0101007:3У2



86:15:0101007:100:3У1



Приложение 4
к приказу Департамента пространственного
развития и архитектуры
Ханты-Мансийского
автономного округа – Югры
от 6 сентября 2023 года №46-нп

**Проект межевания территории для размещения объекта капитального
строительства «Линейные коммуникации для кустовой площадки 229
Мамонтовского месторождения», расположенного на территории двух
муниципальных образований Ханты-Мансийского автономного
округа – Югры. Текстовая часть**

Перечень образуемых земельных участков

Таблица 1

Перечень образуемых земельных участков 86:08:0000000:467:3У1

Условный номер образуемого земельного участка	86:08:0000000:467:3У1
Кадастровый номер земельного участка, из которого образуется земельный участок	86:08:0000000:467
Площадь образуемого земельного участка, га	4,0042
Способ образования земельного участка	Образование путем раздела существующего земельного участка с сохранением исходного в измененных границах
Сведения об отнесении (неотнесении) образуемых земельных участков к территории общего пользования	Образование земельных участков, которые будут отнесены к территориям общего пользования не предусмотрено.
Условные номера образуемых земельных участков, кадастровые номера или иные ранее присвоенные государственные учетные номера существующих земельных участков, в отношении которых предполагается их резервирование и (или) изъятие для государственных или муниципальных нужд, их адреса или описание местоположения, перечень и адреса расположенных на таких земельных участках объектов недвижимого имущества	Образование земельных участков, в отношении которых предполагаются резервирование и (или) изъятие для государственных или муниципальных нужд не предусмотрено.
Кадастровые номера существующих земельных участков, на которых линейный объект может быть размещен на условиях сервитута, публичного сервитута, их адреса или описание местоположения, перечень и адреса расположенных на таких земельных участках объектов недвижимого имущества	
Сведения об отнесении образуемого земельного участка к определенной категории земель (в том числе в случае, если земельный участок в связи с размещением линейного объекта подлежит отнесению к определенной категории земель в силу закона без необходимости принятия решения о переводе земельного участка из состава земель этой категории в	Земли лесного фонда

другую) или сведения о необходимости перевода земельного участка из состава земель одной категории в другую

Целевое назначение лесов, вид (виды) разрешенного использования лесного участка, количественные и качественные характеристики лесного участка, сведения о нахождении лесного участка в границах особо защитных участков лесов (в случае, если подготовка проекта межевания территории осуществляется в целях определения местоположения границ образуемых и (или) изменяемых лесных участков)

Таблица 2

Местоположение, площадь, целевое назначение участка площадью 4,0042 га										
Расположение:						Эксплуатационные леса				
Лесничество:						Нефтеюганское				
Участковое лесничество:						Нефтеюганское				
Урочище:						Нефтеюганское				
Квартал:						64; 65				
Лесистость муниципального района:						49,9 %				
Условный номер земельного участка:						86:08:0000000:467:3У1				
Номер учетной записи в государственном лесном реестре:						86/04/006/2023-01/00153				
Вид использования лесов:						Строительство, реконструкция, эксплуатация линейных объектов				
Общая площадь участка:						4,0042 га (40 042кв.м)				
эксплуатационные леса						4,0042 га				
в том числе (га):										
Общая площадь - всего	В том числе									
	лесные земли					нелесные земли				
	покрытые лесной растительностью	в том числе покрытые лесными культурами	лесные питомники, плантации	непокрытые лесной растительностью	итого	дороги	просек и	болота	другие	итого
1	2	3	4	5	6	7	8	9	10	11
Участок №1										
4.0042	0.7052	0	0	0	0.7052	0.0258	0	0	3.2732	3.2990
Всего по отводу										
4.0042	0.7052	0	0	0	0.7052	0.0258	0	0	3.2732	3.2990

Сведения об особо защитных участках лесов (ОЗУ), особо охраняемых природных территориях (ООПТ), зонах с особыми условиями использования территорий на проектируемом лесном участке:

Таблица 3

Наименование участкового лесничества	Наименование урочища	Виды ОЗУ, наименование ООПТ, виды зон с особыми условиями использования территорий	Перечень лесных кварталов или их частей	Перечень лесных выделов или их частей	Площадь, га
1	2	3	4	5	6
Нефтеюганское	Нефтеюганское	Водоохранная зона	64, 65	64 (9, 18), 65 (12, 54, 67, 68, 70, 74, 96, 97, 103, 104)	3.8809

Количественные и качественные характеристики проектируемого лесного участка

Характеристика лесного участка

Таблица 4

Целевое назначение лесов	Участковое лесничество / урочище	Лесной квартал	Лесотаксационный выдел	Преобладающая порода	Площадь (га) / запас древесины (куб. м)	В том числе по группам возраста древостоя (га/ куб. м)			
						Молодняки	Средневозрастные	Приспевающие	Спелые и перестойные
1	2	3	4	5	6	7	8	9	10
Участок №1		Дорога автомобильная (Переезд №15)							
Эксплуатационные ОЗУ: Водоохранная зона	Нефтеюганское / Нефтеюганское	65	67		0.0495 / -	Нефтепровод			
Итого:					0.0495 / -				
Дорога автомобильная (Переезд №12)									
ОЗУ: Водоохранная зона	Нефтеюганское / Нефтеюганское	65	96		0.0495 / -	Нефтепровод			
Итого:					0.0495 / -				
Дорога автомобильная (Переезд №12)									
ОЗУ: Водоохранная зона	Нефтеюганское / Нефтеюганское	65	96		0.0264 / -	Нефтепровод			
Итого:					0.0264 / -				
Дорога автомобильная (Переезд №11)									
ОЗУ: Водоохранная зона	Нефтеюганское / Нефтеюганское	65	103		0.0586 / -	Нефтепровод			
Итого:					0.0586 / -				
Линии электропередачи всех видов и классов напряжения (ВЛ 35 кВ на кустовую площадку №229)									
ОЗУ: Водоохранная зона	Нефтеюганское / Нефтеюганское	65	96		0.0914 / -	Нефтепровод			
Итого:					0.0914 / -				
Линии электропередачи всех видов и классов напряжения (ВЛ 35 кВ на кустовую площадку №229)									
ОЗУ: Водоохранная зона	Нефтеюганское / Нефтеюганское	64	9		0.1553 / -	Луг пойменный, сор			
ОЗУ: Водоохранная зона	Нефтеюганское / Нефтеюганское	64	18	Б	0.7052 / 106				0.7052 / 106

Целевое назначение лесов	Участковое лесничество / уручье	Лесной квартал	Лесотаксацион- ный выдел	Преобладающая порода	Площадь (га) / запас древесины (куб. м)	В том числе по группам возраста древостоя (га/ куб. м)			
						Молод- няки	Средне воз- растные	Присп ева- ющие	Спелые и пересто йные
1	2	3	4	5	6	7	8	9	10
нная зона									
	Нефтеюганское / Нефтеюганское	64	46		0.0979 / -	Река			
ОЗУ: Водоохра нная зона	Нефтеюганское / Нефтеюганское	65	12		1.3093 / -	Луг пойменный, сор			
ОЗУ: Водоохра нная зона	Нефтеюганское / Нефтеюганское	65	54		0.1878 / -	Луг пойменный, сор			
ОЗУ: Водоохра нная зона	Нефтеюганское / Нефтеюганское	65	67		0.3407 / -	Нефтепровод			
ОЗУ: Водоохра нная зона	Нефтеюганское / Нефтеюганское	65	68		0.1302 / -	Луг пойменный, сор			
ОЗУ: Водоохра нная зона	Нефтеюганское / Нефтеюганское	65	70		0.0035 / -	Линия электропередач			
ОЗУ: Водоохра нная зона	Нефтеюганское / Нефтеюганское	65	74		0.0004 / -	Дорога автомобильная			
ОЗУ: Водоохра нная зона	Нефтеюганское / Нефтеюганское	65	96		0.3149 / -	Нефтепровод			
ОЗУ: Водоохра нная зона	Нефтеюганское / Нефтеюганское	65	97		0.0525 / -	Линия электропередач			
ОЗУ: Водоохра нная зона	Нефтеюганское / Нефтеюганское	65	103		0.2811 / -	Нефтепровод			
ОЗУ: Водоохра нная зона	Нефтеюганское / Нефтеюганское	65	104		0.1246 / -	Луг пойменный, сор			
	Нефтеюганское / Нефтеюганское	65	144		0.0254 / -	Зимник			
Итого:					3.7288 / 106				0.7052 / 106
Всего «Эксплуатационные»:					4.0042 / 106				0.7052 / 106
Итого по Участку №1:					4.0042 / 106				0.7052 / 106
Всего:					4.0042 / 106				0.7052 / 106

Средние таксационные показатели насаждений лесного участка

Таблица 5

Номер лесного квартала	Номер лесотаксационного выдела	Целевое назначение лесов	Преобладающая порода	Состав насаждений	Возраст	Бонитет	Полнота	Средний запас древесины (куб. м/га)			
								Молодняки	Средневозрастные	Испре- вающие	Спелые и пере- стойные
1	2	3	4	5	6	7	8	9	10	11	12
Участок №1		Линии электропередачи всех видов и классов напряжения (ВЛ 35 кВ на кустовую площадку №229)									
64	18	Эксплуатационные ОЗУ: Водоохранная зона	Б	9Б10С	140	4	0,4				150

Объекты лесной инфраструктуры

Таблица 6

№ п.п	Лесничество	Участковое лесничество / урочище	Лесной квартал	Лесотаксационный выдел	Наименование объекта	Единица измерения	Объем
1	2	3	4	5	6	7	8
-	-	-	-	-	-	-	-

Объекты лесного семеноводства

Таблица 7

№ п.п	Лесничество	Участковое лесничество / урочище	Лесной квартал	Лесотаксационный выдел	Наименование объекта	Единица измерения	Объем
1	2	3	4	5	6	7	8
-	-	-	-	-	-	-	-

Объекты, не связанные с созданием лесной инфраструктуры

Таблица 8

№ п.п	Лесничество	Участковое лесничество / урочище	Лесной квартал	Лесотаксационный выдел	Наименование объекта	Единица измерения	Объем
1	2	3	4	5	6	7	8
1	Нефтеюганское	Нефтеюганское / Нефтеюганское	65	67	Нефтепровод		
2	Нефтеюганское	Нефтеюганское / Нефтеюганское	65	103	Нефтепровод		
3	Нефтеюганское	Нефтеюганское / Нефтеюганское	65	97	Линия электропередач		
4	Нефтеюганское	Нефтеюганское / Нефтеюганское	65	74	Дорога автомобильная		
5	Нефтеюганское	Нефтеюганское / Нефтеюганское	65	96	Нефтепровод		
6	Нефтеюганское	Нефтеюганское / Нефтеюганское	65	70	Линия электропередач		

Перечень образуемых земельных участков 86:15:0101007:3У1,
86:15:0101007:3У2

Таблица 9

Условный номер образуемого земельного участка	86:15:0101007:3У1	86:15:0101007:3У2

Кадастровый номер земельного участка, из которого образуется земельный участок	-	
Площадь образуемого земельного участка, га	1,4945	0,3297
Способ образования земельного участка	Образование из земель, находящихся в государственной или муниципальной собственности	
Сведения об отнесении (не отнесении) образуемых земельных участков к территории общего пользования	Образование земельных участков, которые будут отнесены к территориям общего пользования не предусмотрено.	
Условные номера образуемых земельных участков, кадастровые номера или иные ранее присвоенные государственные учетные номера существующих земельных участков, в отношении которых предполагается их резервирование и (или) изъятие для государственных или муниципальных нужд, их адреса или описание местоположения, перечень и адреса расположенных на таких земельных участках объектов недвижимого имущества	Образование земельных участков, в отношении которых предполагаются резервирование и (или) изъятие для государственных или муниципальных нужд не предусмотрено.	
Кадастровые номера существующих земельных участков, на которых линейный объект может быть размещен на условиях сервитута, публичного сервитута, их адреса или описание местоположения, перечень и адреса расположенных на таких земельных участках объектов недвижимого имущества	-	
Сведения об отнесении образуемого земельного участка к определенной категории земель (в том числе в случае, если земельный участок в связи с размещением линейного объекта подлежит отнесению к определенной категории земель в силу закона без необходимости принятия решения о переводе земельного участка из состава земель этой категории в другую) или сведения о необходимости перевода земельного участка из состава земель одной категории в другую	Земли населенных пунктов	

Перечень образуемых земельных участков 86:15:0101000:100:3У1

Таблица 10

Условный номер образуемого земельного участка	86:15:0101000:100:3У1
Кадастровый номер земельного участка, из которого образуется земельный участок	86:15:0101000:100
Площадь образуемого земельного участка, га	0,7614
Способ образования земельного участка	Образование путем раздела существующего земельного участка с сохранением исходного в измененных границах
Сведения об отнесении (не отнесении) образуемых земельных участков к территории общего пользования	Образование земельных участков, которые будут отнесены к территориям общего пользования не предусмотрено.
Условные номера образуемых земельных участков, кадастровые номера или иные ранее присвоенные государственные учетные номера существующих земельных участков, в отношении которых предполагается их резервирование и (или) изъятие для государственных или муниципальных нужд, их адреса или описание местоположения, перечень и адреса расположенных на таких земельных участках объектов недвижимого имущества	Образование земельных участков, в отношении которых предполагаются резервирование и (или) изъятие для государственных или муниципальных нужд не предусмотрено.
Кадастровые номера существующих земельных участков, на которых линейный объект может быть размещен на условиях сервитута, публичного сервитута, их адреса или описание местоположения, перечень и адреса расположенных на таких земельных участках объектов недвижимого имущества	-
Сведения об отнесении образуемого земельного участка к определенной категории земель (в том числе в случае, если земельный участок в связи с размещением линейного объекта подлежит отнесению к определенной категории земель в силу закона без необходимости принятия решения о переводе земельного участка из состава земель этой категории в другую) или сведения о необходимости перевода земельного участка из состава земель одной категории в другую	Земли населенных пунктов

**Перечень координат характерных точек образуемых
земельных участков**

Таблица 11

Номер	X	Y
86:08:0000000:467:3У1 площадью 4,0042 га		
н1	932056.19	3539600.58
н2	932048.68	3539588.79
н3	932047.74	3539583.28
н4	931973.38	3539595.95
н5	931973.15	3539553.26
н6	932039.2	3539541.86
н7	932035.99	3539530.43
н8	932057.07	3539524.31
н9	932062.63	3539543.78
н10	932089.84	3539539.1
н11	932090.75	3539544.42
н12	932219.31	3539522.52
н13	932217.4	3539511.61
н14	932413.68	3539478.15
н15	932424.51	3539523.58
н16	932387.69	3539529.85
н17	932386.96	3539525.51
н18	932225.73	3539552.98
н19	932223.77	3539542.05
н20	932073.47	3539567.66
н21	932076.24	3539583.79
н22	932077.34	3539594.48
н23	931657.44	3539601.93
1	931655.28	3539571.92
н24	931658.6	3539586.85
н25	931658.58	3539589.27
н26	931562.46	3539678.56
н27	931561.13	3539662.61
н28	931559.83	3539647.55
н29	931556.58	3539609.23
н30	931573.46	3539607.49
н31	931598.93	3539604.73
н32	931600.54	3539620.45
н33	931647.12	3539612.45
2	931647.54	3539617.79
3	931647.84	3539629.56
н34	931647.98	3539643.98
н35	931646.61	3539647.9

Номер	X	Y
н36	931607.38	3539654.57
н37	931607.73	3539657.13
н38	931604.6	3539657.52
н39	931606.36	3539673.45
н40	931579.32	3539676.6
н41	931382.54	3540022.58
н42	931385.99	3540003.12
н43	931375.03	3540001.17
н44	931384.96	3539946.13
н45	931376.58	3539935.01
н46	931388.34	3539926.31
н47	931438.37	3539644.17
н48	931557.82	3539623.92
н49	931561.4	3539666.13
н50	931474.74	3539680.92
н51	931437	3539893.66
н52	931448.45	3539909.22
н53	931434.39	3539919.54
н54	931434.14	3539929.48
н55	931430.66	3539929.39
н56	931427.55	3539946.89
н57	931409.78	3539976.08
86:15:0101007:3У1 площадью 1,4945 га		
н1	928326.2	3542351.55
1	928311.92	3542343.74
н2	928150.42	3542235.02
2	928334.7	3542333.52
3	928336.8	3542309.94
4	928336.6	3542300.66
н3	928320.2	3542291.88
н4	928325.09	3542279.61
н5	928369.63	3542299.88
5	928369.86	3542306.28
6	928369.68	3542318.36
7	928340.66	3542302.82
8	928340.8	3542309.86
9	928338.54	3542335.56
10	928154.88	3542325.02
н6	928135.94	3542319.81
н7	928138.69	3542302.97
н8	928122.15	3542291.24
н9	928124.26	3542288.26

Номер	X	Y
11	928163.54	3542320.24
12	928169.36	3542324.9
н10	928394.23	3542470.7
н11	928393.74	3542410.17
н12	928375.33	3542410.17
13	928374.28	3542381.74
14	928374.14	3542377.7
15	928373.96	3542372.48
16	928373.74	3542367.2
17	928373.3	3542355.7
18	928371.68	3542319.44
19	928370.94	3542319.04
20	928371.1	3542306.28
н13	928370.82	3542299.87
н14	928383.95	3542299.91
н15	928385.04	3542335.06
н16	928390.81	3542335.45
н17	928401.9	3542470.63
21	928376.13	3542365.69
22	928375.98	3542358.66
23	928379.19	3542358.26
24	928379.4	3542365.29
н18	928320.47	3542361.97
н19	928245.22	3542326.84
н20	928215.82	3542310.57
н21	928211.79	3542321.22
25	928187.28	3542302.88
26	928096.94	3542223.5
н22	928087.72	3542221.39
н23	928098.8	3542204.5
27	928309.88	3542347.34
н24	928324.28	3542355.03
н25	928205.94	3542336.7
28	928189.58	3542324.72
29	928176.88	3542324.84
30	928174.76	3542324.86
31	928165.68	3542317.6
32	928095.8	3542260.7
н26	928082.79	3542246.85
н27	928084.67	3542224.79
33	928095.36	3542227.12
34	928184.96	3542306.36

Номер	X	Y
н28	928210.27	3542325.21
86:15:0101000:100:3У1 площадью 0,7614 га		
1	928334.7	3542333.52
2	928150.5	3542235.06
3	928336.8	3542309.94
н1	928146.26	3542232.2
н2	928160.39	3542206.36
4	928210.96	3542233.42
5	928216.4	3542245.32
6	928251.22	3542254.95
7	928336.6	3542300.66
8	928369.14	3542375.02
н3	928363.08	3542371.71
9	928368.94	3542364.28
н4	928362.82	3542350.56
10	928346.64	3542339.9
11	928338.54	3542335.56
12	928340.8	3542309.86
13	928340.66	3542302.82
14	928369.67	3542318.35
15	928374.14	3542377.7
16	928373.96	3542372.48
17	928370.34	3542364.3
18	928370.94	3542319.04
19	928371.68	3542319.44
20	928373.3	3542355.7
21	928373.74	3542367.2
22	928370.54	3542375.78
н5	928371.1	3542410.17
23	928371	3542403.94
24	928370.62	3542379.78
25	928374.28	3542381.74
н6	928375.33	3542410.17
н7	928364.3	3542410.22
н8	928363.18	3542375.81
н9	928369.67	3542410.18
26	928369.2	3542379.02
27	928369.6	3542403.96
86:15:0101007:3У2 площадью 0,3297 га		
н1	928401.9	3542470.63
н2	928390.81	3542335.45
н3	928421.8	3542337.52

Номер	X	Y
н4	928422.2	3542367.69
1	928397.64	3542369.56
2	928397.76	3542372.4
3	928397.76	3542375.18
н5	928422.27	3542373.11
4	928422.68	3542403.6
5	928400.3	3542391.66
6	928400.44	3542395.72
7	928421.86	3542407.16
8	928422.7	3542405.58
н6	928423.55	3542470.3

Сведения о границах территории, применительно к которой осуществляется подготовка проекта межевания, содержащие перечень координат характерных точек таких границ в системе координат, используемой для ведения Единого государственного реестра недвижимости

Сведения о границах территории проектируемого объекта, содержащего перечень координат характерных точек этих границ в системе координат, используемой для ведения Единого государственного реестра недвижимости, представлены в таблице 4 приложения 2 к настоящему приказу.

Вид разрешенного использования образуемых земельных участков, предназначенных для размещения линейных объектов и объектов капитального строительства, а также существующих земельных участков, занятых линейными объектами и объектами капитального строительства, входящими в состав линейных объектов, в соответствии с проектом планировки территории

Таблица 12

Вид разрешенного использования образуемых земельных участков

Условный номер	Вид разрешенного использования
86:08:0000000:467:ЗУ1	Строительство, реконструкция, эксплуатация линейных объектов
86:15:0101007:ЗУ1	
86:15:0101007:ЗУ2	
86:15:0101000:100:ЗУ1	Недропользование

Границы и координаты земельных участков в графических материалах определены в местной системе координат Ханты-Мансийского автономного округа – Югры МСК-86.