



**РЕСПУБЛИКА КРЫМ  
МИНИСТЕРСТВО КУЛЬТУРЫ**

---

**ПРИКАЗ**

от *11.01.* 2023 года

№ *15-СКМ*

г. Симферополь

*Об утверждении границ территории и режимов использования земель в границах территории объекта культурного наследия регионального значения «Братская могила советских воинов, 1944 год», расположенного по адресу: Республика Крым, Сакский район, сельское поселение Штормовское, с. Приветное, у въезда в село, шоссе Приветное - Евпатория*

В соответствии со статьёй 3.1 Федерального закона от 25.06.2002 № 73-ФЗ «Об объектах культурного наследия (памятниках истории и культуры) народов Российской Федерации», «Проектом границ территории объекта культурного наследия регионального значения «Братская могила советских воинов, 1944 год», расположенного по адресу: Республика Крым, Сакский район, сельское поселение Штормовское, с. Приветное, у въезда в село, шоссе Приветное - Евпатория» (уч. № 1673), разработанным ИП Чудаев И.К.,

**ПРИКАЗЫВАЮ:**

1. Утвердить прилагаемые:

1.1 Границы территории объекта культурного наследия регионального значения «Братская могила советских воинов, 1944 год», расположенного по адресу: Республика Крым, Сакский район, сельское поселение Штормовское, с. Приветное, у въезда в село, шоссе Приветное - Евпатория (уч. № 1673) (приложение 1).

1.2 Режимы использования земель в границах территории объекта культурного наследия регионального значения «Братская могила советских воинов, 1944 год», расположенного по адресу: Республика Крым, Сакский район, сельское поселение Штормовское, с. Приветное, у въезда в село, шоссе Приветное - Евпатория (уч. № 1673) (приложение 2).

2. Департаменту государственной охраны культурного наследия Министерства культуры Республики Крым (Ростенко А.О.) обеспечить:

- размещение информации, утвержденной пунктом 1 настоящего приказа в федеральной государственной информационной системе территориального планирования;
- размещение информации, утвержденной пунктом 1 настоящего приказа, в едином государственном реестре объектов культурного наследия (памятников истории и культуры) народов Российской Федерации;
- направление информации в орган кадастрового учета для внесения сведений в Единый государственный реестр недвижимости;
- размещение настоящего приказа в информационно-телекоммуникационной сети «Интернет» и направление его копии в администрацию Сакского района Республики Крым для размещения в информационной системе обеспечения градостроительной деятельности.

3. Настоящий приказ вступает в силу с момента его опубликования на официальном сайте Министерства культуры Республики Крым в государственной информационной системе Республики Крым «Портал Правительства Республики Крым» в информационно-телекоммуникационной сети «Интернет».

4. Контроль за исполнением настоящего приказа возложить на заместителя министра - начальника департамента государственной охраны культурного наследия Министерства культуры Республики Крым Ростенко А.О.

**Министр**



**Т.А. Манежина**

Согласовано:

Заместитель министра-  
начальник департамента  
государственной охраны  
культурного наследия

Заместитель начальника департамента

Начальник управления

Начальник управления

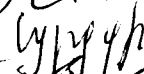
Заведующий отделом



А.О. Ростенко



А.В. Жаворонков



Е.С. Сурдукова



О.С. Павлов



Л.В. Сафонова

Приложение 1  
к приказу Министерства культуры  
Республики Крым  
от «11» 01 2023 № 15 СКН

### Границы

территории объекта культурного наследия регионального значения «Братская могила советских воинов, 1944 год», расположенного по адресу: Республика Крым, Сакский район, сельское поселение Штормовское, с. Приветное, у въезда в село, шоссе Приветное - Евпатория (уч. № 1673)

### Текстовое описание границ территории объекта культурного наследия

Начинается граница территории объекта культурного наследия в точке 1 и далее идет по часовой стрелке прямыми участками от точки к точке, возвращаясь к исходной:

- от точки 1, расположенной на северном углу внешнего контура ограждения территории;
- до точки 2, расположенной на восточном углу внешнего контура ограждения территории;
- до точки 3, расположенной на южном углу внешнего контура ограждения территории;
- до точки 4, расположенной на восточном углу внешнего контура ограждения территории;
- до точки 5, расположенной в месте южного пересечения внешних контуров площадки перед входом и ограждения территории;
- до точки 6, расположенной в месте западного пересечения внешних контуров площадки перед входом и ограждения территории;
- до точки 7, расположенной в месте северного пересечения внешних контуров площадки перед входом и ограждения территории;
- до точки 8, расположенной в месте восточного пересечения внешних контуров площадки перед входом и ограждения территории;
- до точки 1, расположенной на северном углу внешнего контура ограждения территории.
- 

### Перечень координат поворотных (характерных) точек границ территории объекта культурного наследия

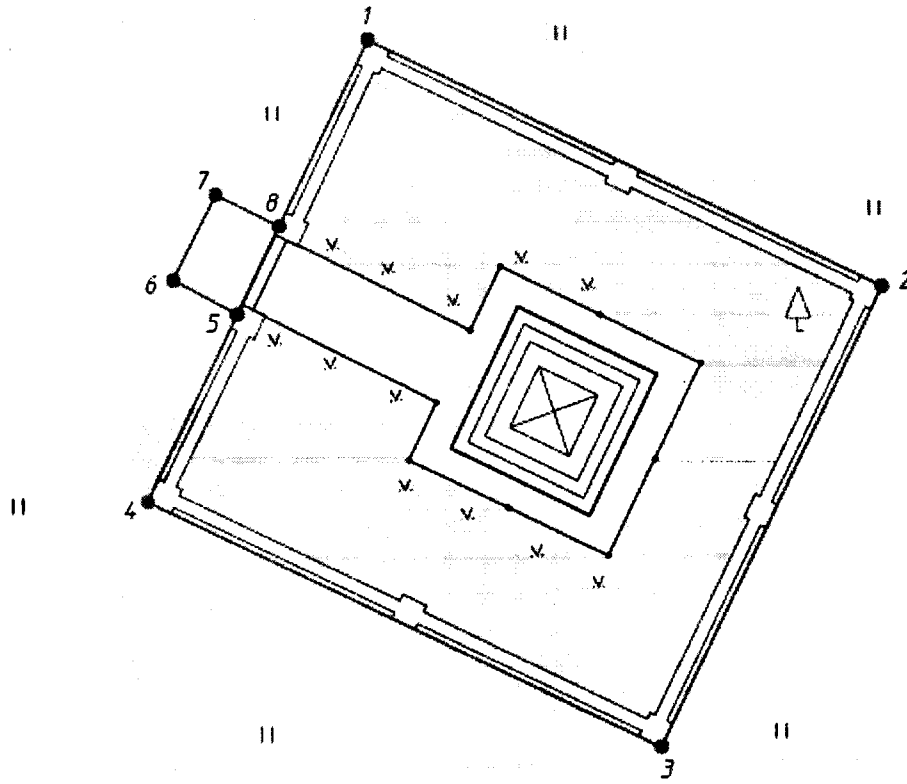
№ точки	СК-63, зона 4	
	X	Y
1	5009612.58	4350641.44
2	5009608.59	4350649.77
3	5009601.18	4350646.17
4	5009605.12	4350637.85
5	5009608.15	4350639.31
6	5009608.70	4350638.28
7	5009610.08	4350638.97
8	5009609.57	4350639.99

Схема границ территории объекта культурного наследия. М: 1:100.  
 ("Братская могила советских воинов", 1944 г.)



II

II



Условные обозначения.

- - поворотная точка границы территории объекта культурного наследия
- - граница территории объекта культурного наследия



Приложение 2  
к приказу Министерства культуры  
Республики Крым  
от « 11 » 01 2023 № 15-СКН

#### Режимы

использования земель в границах территории объекта культурного наследия регионального значения «Братская могила советских воинов, 1944 год», расположенного по адресу: Республика Крым, Сакский район, сельское поселение Штурмовское, с. Приветное, у въезда в село, шоссе Приветное - Евпатория (уч. № 1673)

#### **В границах территории объекта культурного наследия разрешается:**

- проведение работ по сохранению объекта культурного наследия и его территории;
- осуществление мероприятий по восстановлению утраченных исторических характеристик и элементов объёмно-композиционной структуры памятника в реставрационном режиме на основании результатов историко-культурных исследований и в соответствии с научно-проектной документацией, разработанной согласно требованиям действующего законодательства;
- осуществление мероприятий по сохранению (восстановлению) характеристик и элементов композиционно-планировочной структуры и исторического благоустройства территории памятника;
- проведение археологических изысканий согласно требованиям ГОСТ Р 55627-2013 «Археологические изыскания в составе работ по реставрации, консервации, ремонту и приспособлению объектов культурного наследия» в случае обнаружения наличия на территории объекта культурного наследия объектов, обладающих признаками объектов археологического наследия;
- проведение работ по озеленению и благоустройству территории памятника, направленных на сохранение и восстановление ценных элементов и характеристик по проекту, выполненному на основании историко-культурных исследований;
- осуществление мероприятий по обеспечению мер экологической безопасности объекта культурного наследия и его территории;
- осуществление мероприятий по обеспечению доступа к объекту культурного наследия, в том числе маломобильными группами населения;
- размещение информационных материалов, содержащих сведения об объекте культурного наследия в формах, не нарушающих требования к обеспечению сохранности объекта культурного наследия, его предмета охраны и не противоречащих характеристикам его историко-культурной среды.

#### **В границах территории объекта культурного наследия запрещается:**

- градостроительная, хозяйственная и иная деятельность, создающая угрозу повреждения, разрушения или уничтожения объекта культурного наследия, ценных характеристик и элементов его территории, в том числе: новое строительство (за исключением работ по воссозданию утраченных исторических элементов среды, производимых в режиме реставрации) и проведение иных мероприятий, нарушающих предмет охраны объекта культурного наследия и ценностную структуру его территории;
- создание разрушающих вибрационных нагрузок динамическим воздействием на грунты в зоне их взаимодействия с объектом культурного наследия;
- осуществление деятельности, приводящей к ослаблению экологической защищённости территории объекта культурного наследия;
- размещение рекламных конструкций и элементов наружной рекламы;
- устройство в границах территории объекта культурного наследия, а также в непосредственной близости с ними подземных и наземных инженерных коммуникаций.